

(19) ES	(11) NUMERO	(10) Y
	(21) 293.058	
	(22) FECHA DE PRESENTACION	
	11.3.1986	



ESPAÑA

MODELO DE UTILIDAD

16 ABR. 1987

(30) PRIORIDADES:	(32) FECHA	(33) PAIS
(31) NUMERO		

(47) FECHA DE PUBLICIDAD	(51) CLASIFICACION INTERNACIONAL.
	A61G 11/00

(64) TITULO DE LA INVENCIÓN
"INCUBADORA INFANTIL PERFECCIONADA"

(71) SOLICITANTE (S)
HIJO DE J. MANI, S.A.

DOMICILIO DEL SOLICITANTE
L'HOSPITALET DE LLOBREGAT (Barcelona), Roca Umbert, 37

(72) INVENTOR (ES)

(73) TITULAR (ES)

(74) REPRESENTANTE
D. MANUEL PASTELLS TEIXIDO (386-7)

MEMORIA DESCRIPTIVA

El presente modelo de utilidad se refiere a una incubadora infantil perfeccionada.

Esta incubadora es del tipo ya conocido que comprende una base, provista generalmente de un armario, sobre la que se dispone una litera para el niño encerrada en una cúpula transparente. Esta clase de incubadoras han sido utilizadas desde hace varios años siendo la propia firma solicitante fabricante de diversos modelos de las mismas.

Dichas incubadoras presentan generalmente un problema de asepsia que repercute en la formación de gérmenes infecciosos con el consiguiente daño para el bebé, cuyo problema viene dado por la construcción y fabricación de las bases y de las cúpulas, las cuales presentan rebordes y rincones que impiden su perfecta limpieza y donde pueden formarse dichos gérmenes.

Para evitar este problema, las dos paredes laterales extremas de la cúpula que cierran el cuerpo de la misma, formado por una pieza de constitución general en U invertida, se construye según sendas bandejas formando los bordes periféricos, a unir con los bordes de dicho cuerpo, una pestaña arqueada interiormente cóncava, y la superficie superior de la base se constituye totalmente lisa doblándose por

su contorno hacia abajo cubriendo totalmente al bloque distribuidor y el borde superior del mueble-armario.

Otro de los perfeccionamientos de esta nueva incubadora, y que también ayuda a facilitar la limpieza y asepsia del habitáculo del bebé, consiste en el hecho de que los deflectores extremos que presenta el interior de la cúpula se incorporan formando monopieza con la propia bandeja a colocar encima de la base y sobre la que se dispondrá la correspondiente litera.

También se ha mejorado en este modelo la disposición de la litera la cual se acopla sobre la indicada plataforma a través de sendos pies extremos con cabeza que discurren guiados por respectivas rendijas transversales de la plataforma cuando se desea extraer la litera por la correspondiente puerta frontal de la cúpula, cuyas rendijas presentan en sus extremos, opuestos a dicha puerta, sendos ensanchamientos que en coincidencia con los indicados pies de la litera permiten a ésta adoptar las posiciones inclinadas de "trendelembourg" y de "antitren".

Estas y otras características se desprenderán y comprenderán mejor en la descripción detallada que sigue que hace referencia a un ejemplo de realización no limitativo del alcance de este modelo, cuya descripción se acompaña de unos dibujos para facilitar

su comprensión.

En los dibujos:

La figura 1 indica esquemáticamente en alzado frontal la parte superior de la incubadora parcialmente seccionada,

5

la figura 2 ilustra en perspectiva uno de los extremos laterales de la cúpula,

la figura 3 representa en planta a la plataforma portalitera, y

10

la figura 4 muestra esquemáticamente en sección transversal, según corte por la línea IV de la figura 1, la parte superior de la incubadora.

De acuerdo con los dibujos la incubadora comprende una base-armario -1- cuyas paredes laterales en su extremo superior se doblan perpendicularmente hacia el interior formando una pestaña -2- que luego se dobla hacia abajo 180° formando otra pestaña -2'- yuxtapuesta inferiormente a la primera a la que refuerza.

15

20

Encima de la pestaña -2- se apoya el bloque distribuidor -3- y sobre éste se dispone una placa lisa -4- de superficie algo mayor que dicho bloque y que por su periferie se dobla hacia abajo formando una aleta -5- que cubre lateralmente a dicho bloque y al borde superior de la base-armario -1-, cuya aleta se remata inferiormente con un doblez

25

interior -6-.

Sobre la placa lisa -4- se apoya la cúpula transparente -7- que articulará lateralmente a la base armario -1- con los medios oportunos. Esta
5 cúpula está formada por un cuerpo -8- en U invertida y con un chaflán -9- delantero, y por dos paredes laterales -10- y -11- que por sus bordes coincidentes con los del cuerpo -8- a las que se fija se remata formando una pestaña periférica -12- de sección
10 arqueada e interior cóncavo.

La placa lisa -4- presenta en sus zonas extremas unos orificios -13- para el acoplamiento centrado de una plataforma -14- que presenta para
ello unos pivotes -15- de apoyo. Esta plataforma
15 presenta característicamente en sus extremos la formación de correspondientes aletas -16- constitutivas de deflectores las cuales se derivan de sendos tramos verticales -17- con que se prolonga por su extremos dicha plataforma. Se comprende que dichas aletas-deflector
20 pueden presentar otra disposición aparte de la horizontal representada, por ejemplo estar dispuestas oblicuamente y formando en cada extremo una pareja superiormente convergent .

Sobre dicha plataforma se dispone la correspondiente litera -18- que irá provista de una colchoneta
25

para la comodidad del bebé, cuya litera presenta inferiormente dos travesaños extremos -19- de apoyo los cuales comprenden en uno de sus extremos sendos pies con cabeza -20- que juegan deslizantes por respectivas guías -21- formadas por rendijas practicadas transversalmente en la plataforma -14-, las cuales presentan en uno de sus extremos un ensanchamiento circular -22-, que al coincidir en ellos los indicados pies con cabeza -20-, permite a la litera -18- adoptar las posiciones inclinadas de "trendelembourg" y de "antitren" mediante el correspondiente dispositivo previsto en la incubadora y no representado. En la salida de la litera hacia el exterior de la cúpula por la correspondiente abertura frontal -23- provista de la pertinente puerta basculante, dicha litera estará guiada por sus pies -20- tal como se indica en trazos en la figura 4.

Se comprende que la incubadora presentará otras características y accesorios convencionales, así la cúpula presentará aberturas -24- para la introducción de las manos y que se cerrarán con las oportunas tapas -25-, y estará provista de un termómetro, la base comprenderá las correspondientes bocas y el cuadro de mandos y control, el armario irá provisto de ruedas y de una barra para suspensión

de botellas de suero, y otros muchos complementos y de acabado propios de esta clase de incubadoras.

El modelo, dentro de su esencialidad puede ser llevado a la práctica en otras formas de realización que difieran sólo en detalle de la indicada únicamente a título de ejemplo a las cuales alcanzará igualmente la protección que se recaba. Podrá, pués, fabricarse esta incubadora infantil perfeccionada, en cualquier forma y tamaño, con los medios y materiales más adecuados y con los accesorios más convenientes, por quedar todo ello comprendido en el espíritu de las siguientes reivindicaciones.

REIVINDICACIONES

Se reivindica como objeto del presente modelo de utilidad:

1.- Incubadora infantil perfeccionada, de tipo que comprende una cúpula transparente formada por un cuerpo y dos paredes laterales y que descansa sobre una base, caracterizada esencialmente porque los laterales de la cúpula presentan su borde periférico formando una concavidad redondeada interna que determina una pestaña periférica por la que se fijan dichas paredes a los bordes laterales del cuerpo de la cúpula, lo cual facilita la asepsia de la misma al no presentar rincones.

2.- Incubadora infantil perfeccionada, según la anterior reivindicación, caracterizada porque la cúpula se apoya sobre una placa lisa superior de la base-armario, cuya placa se prolonga periféricamente más allá del contorno de la base-armario, doblándose por su borde hacia abajo, cuyo doblez cubre lateralmente el bloque distribuidor y el borde superior del mueble-armario donde se apoya dicho bloque, con lo que se facilita la asepsia de dicha placa al no presentar rebordes.

3.- Incubadora infantil perfeccionada, según la reivindicación 2, caracterizada porque encima de

la placa superior del mueble-armario se acopla una
plataforma de sección en U los extremos de cuyas
ramas se doblan hacia afuera formando aletas
centrales deflectoras.

5 4.- Incubadora infantil perfeccionada, según
la reivindicación 3, caracterizada porque la plata-
forma presenta en sus dos zonas extremas opuestas
sendas rendijas transversales, con ensanchamiento
en uno de sus extremos, para el montaje guiado de
10 la litera, la cual en un pie de cada extremo presenta
sendas cabezas con cuello que, después de introducirse
en las citadas rendijas, discurren guiadas por las
mismas para el deslizamiento transversal de la
litera, la cual puede adoptar las posiciones de
15 "trendelembourg" y "antitren" cuando las patas con
cabeza coinciden con el ensanchamiento de las
correspondientes rendijas.

5.- INCUBADORA INFANTIL PERFECCIONADA.

20 Consta la presente memoria descriptiva de nueve
hojas mecanografiadas y de una lámina de dibujos.

Barcelona, 11 de Marzo de 1.986

HIJO DE J. MANI, S.A.
p.a.

M. PASTELLO TERNIDO

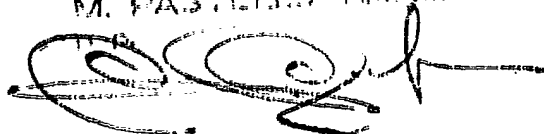


Fig. 1

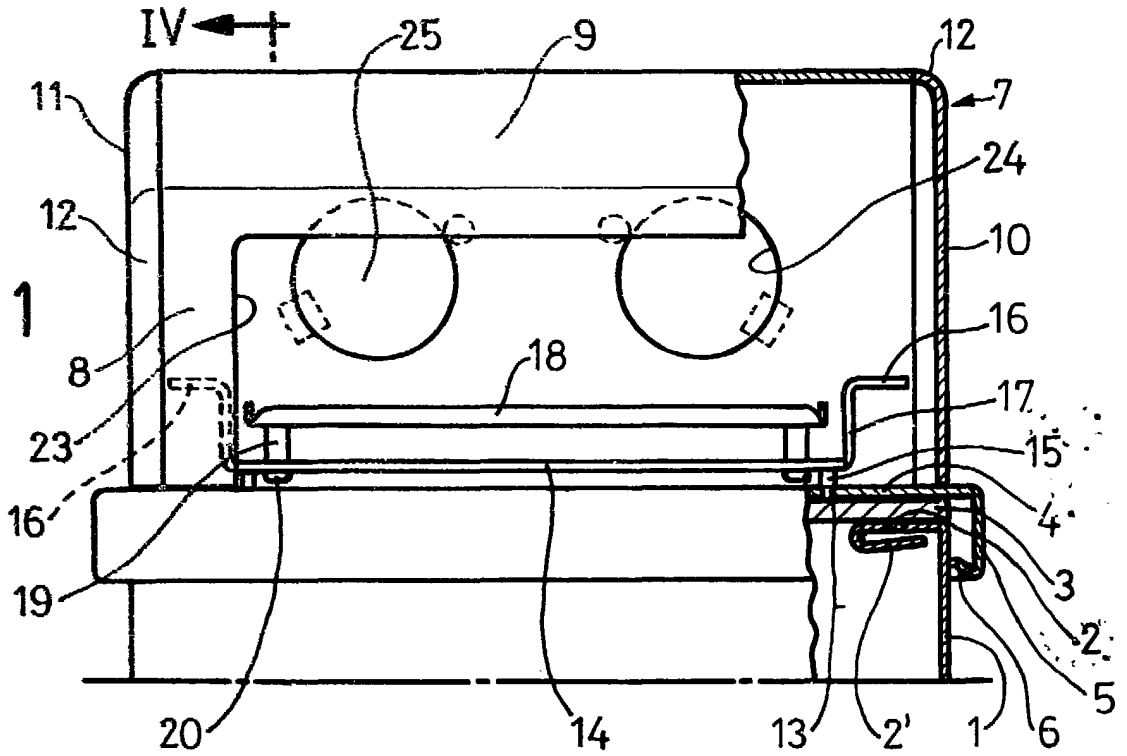


Fig. 2

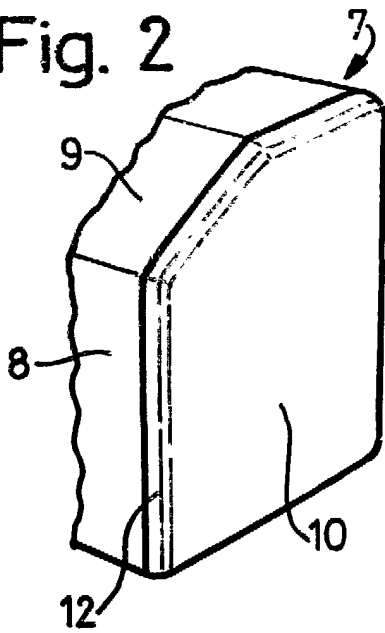


Fig. 3

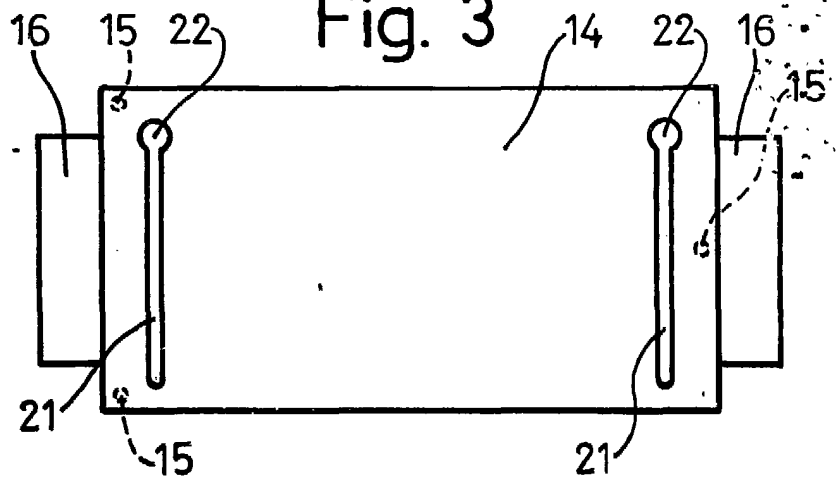
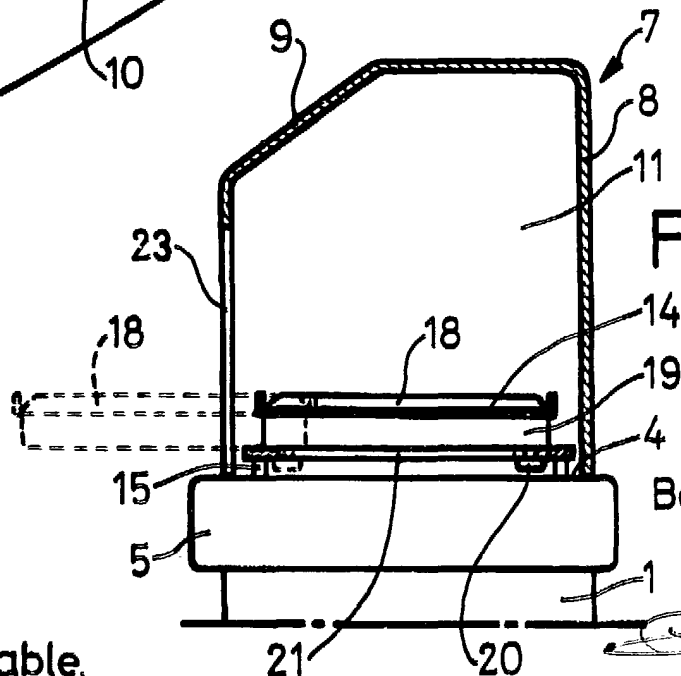


Fig. 4



Barcelona, 11 Marzo 1986

M. PASTELLS TEIXIDÓ

R. P.

Escala variable.