

19 ES 21 22	11 NUMERO 293.050	10 Y
	FECHA DE PRESENTACION 1-MARZO-1985	



ESPAÑA

MODELO DE UTILIDAD

- 1 ENE. 1987

30 PRIORIDADES: 31 NUMERO -----	32 FECHA -----	33 PAIS -----
---------------------------------------	-------------------	------------------	-------------------------

47 FECHA DE PUBLICIDAD	51 CLASIFICACION INTERNACIONAL F16B 7/08
------------------------	---	----------------

54 TITULO DE LA INVENCIÓN "ELEMENTO RETENEDOR EN ANILLOS DE AJUSTE"
--	----------------

71 SOLICITANTE (S) Alberto GARCIA PUERTA

DOMICILIO DEL SOLICITANTE Victor de la Serna, 26, 8ª -C- 28016-MADRID-

72 INVENTOR (ES) El propio solicitante.
--

73 TITULAR (ES) Alberto GARCIA PUERTA
--

74 REPRESENTANTE LUIS RUIZ PALACIOS Marqués de Sta. Ana, 30 28004 MADRID

El presente Modelo de Utilidad, se refiere como su enunciado indica, a un elemento retenedor en anillos de ajuste de la posición obtenida en el apriete de los mismos.

5.- Consiste en la preconformación, en forma de anillo, de una banda metálica de material de características maleables, creando en una amplia superficie longitudinal de la misma dos incisiones o cortes paralelos que definen una superficie central liberada de las resistencias físicas del resto de la banda.

10.- Haciendo pasar el extremo próximo al inicio de los cortes paralelos por un puente solidario al extremo opuesto, se conforma la superficie central, coincidentemente con una embutición piramidal contigua al borde de salida del puente guía.

15.- La tensión sobre el extremo libre, mediante util adecuado, obliga a fluir a la banda por el interior del puente, conformándose gradualmente la superficie central debilitada.

20.- La sencillez y economías aportadas por el presente sistema, hacen del mismo un elemento digno de la protección registral que para él se solicita por medio del presente Modelo de Utilidad.

25.- La descripción de las distintas partes que constituyen el sistema en cuestión, se hará a continuación con ayuda de los dibujos de la adjunta hoja de planos, en los que se representa, a título de ejemplo y sin caracter limitativo, un simple modo de realización de la invención, por lo que todas

sus variantes de dimensiones, materiales y proporciones en tanto no modifiquen la esencialidad del mismo, dando lugar a un resultado industrial nuevo y distinto, deben considerarse comprendidas dentro del ámbito de protección dimanante del registro que se solicita.

5.-

La figura primera, representa una vista parcial en alzado de un anillo realizado según los sistemas de la presente invención y en posición de premontaje.

10.-

La figura segunda, representa una vista igual que la de la figura primera, pero en posición de tensión.

La figura tercera, representa una vista parcial en planta de una banda troquelada según los sistemas objeto del presente Modelo de Utilidad.

15.-

La numeración que acompaña a las citadas figuras tiene en todas ellas el mismo significado, siendo éste el siguiente:

1.- Banda metálica maleable.

2.- Puente guía.

3.- Cuña deformación.

20.-

4.- Testigo tensor.

5.- Cortes paralelos.

6.- Superficie deformante.

25.-

La banda (1), pasada por el puente guía (2), permite ser tensada mediante el testigo (4), lo que obligará a una conformación continua de la superficie deformante (6) definida entre los cortes (5) por enfrentamiento con la cuña deformación (3).

Descrito suficientemente la naturaleza y objeto del presente Modelo de Utilidad, se hace constar que las características esenciales sobre las que ha de recaer la concesión del mismo, están comprendidas en las notas reivindicatorias que en la siguiente página se detallan.

.....

.....

.....

.....

.....

.....

.....

5.-

R E I V I N D I C A C I O N E S

- 5.- 1ª.- Elemento retenedor en anillos de ajuste, caracterizado, por comprender sobre una banda metálica, de superficies maleables, sendas incisiones paralelas longitudinales definidoras, en uno de los extremos de la citada banda, de un tramo debilitado central simétrico a la misma, y en oposición a éste en el extremo opuesto, se proyecta sesgadamente al mismo y próxima a un puente de guía solidario a la misma, una uña de conformación dimensionada para penetrar entre las incisiones paralelas anteriormente descritas, y situada la uña en obstrucción al paso del puente o cincho.
- 10.-

2ª.- ELEMENTO RETENEDOR EN ANILLOS DE AJUSTE.

- - - - -

Todo ello tal y como se describe y reivindica en la memoria que antecede que consta de SEIS hojas escritas a máquina por una sola de sus caras y planos que la ilustran.

Madrid, 1 de Marzo de 1985

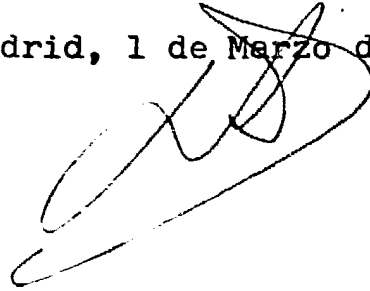

A large, stylized handwritten signature in black ink, written over the date.A Braille character consisting of six dots arranged in a 2x3 grid.A Braille character consisting of six dots arranged in a 2x3 grid.A Braille character consisting of six dots arranged in a 2x3 grid.A Braille character consisting of six dots arranged in a 2x3 grid.A Braille character consisting of six dots arranged in a 2x3 grid.

FIG.1

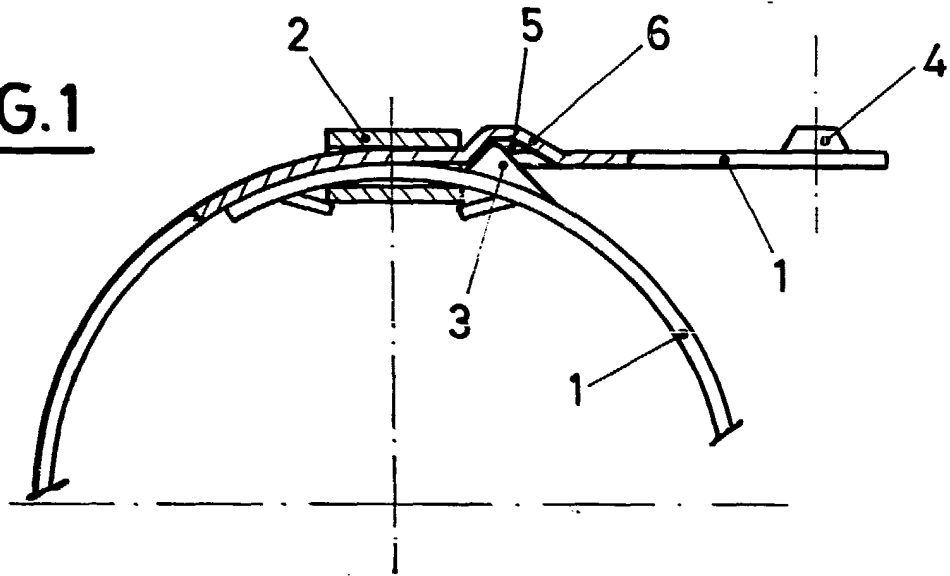


FIG.2

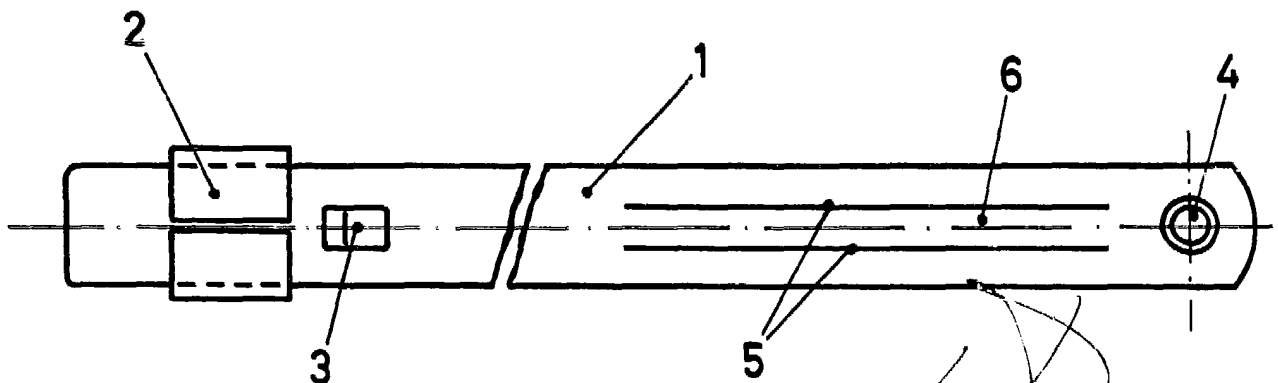
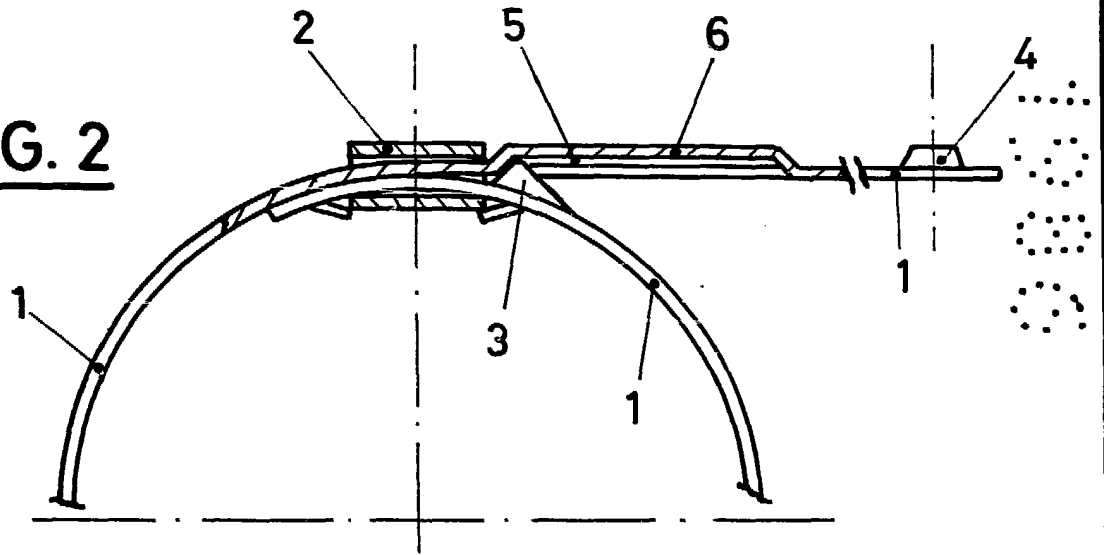


FIG.3

ESCALA VARIABLE