

⑩ ES	⑪	NUMERO	⑩ Y
	②①	2 9 3 . 0 4 9	
	②②	FECHA DE PRESENTACION	
		1-MARZO-1985	



ESPAÑA

MODELO DE UTILIDAD

- 1 ENE. 1987

③① PRIORIDADES:	③② FECHA	③③ PAIS
③① NUMERO		
-----	-----	-----

④⑦ FECHA DE PUBLICIDAD	⑤① CLASIFICACION INTERNACIONAL
	F 16 B 7/08

⑤④ TITULO DE LA INVENCIÓN
"ELEMENTO BLOQUEADOR DE ANILLOS DE AJUSTE PERIMETRAL"

⑦① SOLICITANTE (ES)
Alberto GARCIA PUERTA

DOMICILIO DEL SOLICITANTE
Victor de la Serna, 26, 8º -C- 28016-MADRID-

⑦② INVENTOR (ES)
El propio solicitante.

⑦③ TITULAR (ES)
Alberto GARCIA PUERTA

⑦④ REPRESENTANTE	<b>LUIS RUIZ PALACIOS</b> Marqués de Sta. Ana, 30 28004 MADRID
------------------	--

El presente Modelo de Utilidad, se refiere, como su enunciado indica, a elemento bloqueador de anillos de ajuste perimetral, consistente en la incorporación en una amplia zona de los bordes longitudinales de una banda plana, de una

- 5.- preconformación de los mismos ortogonalmente a la superficie de la banda y en un mismo sentido, definiendose una "U" de brazos reducidos, los cuales, tras atravesar un puente guía solidario a uno de los extremos de la banda de conformación anular de la misma, son recuperados a su posición primitiva plana con el incremento dimensional correspondiente, al ser tensada la banda.
- 10.-

Este enderezamiento de los brazos es realizado inmediatamente despues de salir del puente guía, consiguiendose unas aristas antirretorno y definidoras de la posición de tensión obtenida.

15.-

La simplicidad y economía lograda por el presente perfeccionamiento, hacen del mismo un elemento digno de la protección registral que para él se solicita por medio del presente Modelo de Utilidad.

- 20.- La descripción de las distintas partes que comprenden el invento, se hará a continuación con ayuda de los dibujos de la adjunta hoja de planos, en los que se representa, a título de ejemplo y sin caracter limitativo, un simple modo de realización de la invención, por lo que todas sus variantes de dimensiones, materiales y proporciones, en tanto no modifiquen la esencialidad del mismo, dando lugar a un resultado industrial nuevo y distinto, deben considerarse
- 25.-

comprendidas dentro del ámbito de protección dimanante del registro que se solicita.

5.- La figura primera, representa una vista parcial en alzado de un anillo realizado según los perfeccionamientos de la presente invención.

La figura segunda, representa una vista parcial en sección transversal de la banda constitutiva del anillo de ajuste al salir del puente guía.

10.- La figura tercera, representa una vista parcial en planta del extremo preconformado de una banda de anillo, según la presente invención.

La numeración que acompaña a las citadas figuras tiene en todas ellas el mismo significado, siendo éste el siguiente:

- 15.-
- 1.- Banda maleable.
  - 2.- Borde plano extremo.
  - 3.- Bordos preconformados en "U".
  - 4.- Testigo tensor.
  - 5.- Puente guía.
- 20.-
- 6.- Bordos de retención.

La banda (1), introducida en su extremo (2) por el puente guía (5), es retenida en posición de premontaje por los bordes de retención (6), iniciadores de los bordes en "U" (3).

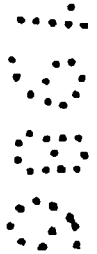
25.- Mediante el tensado de la abrazadera por la acción de un util adecuado, se obliga a pasar el tramo de doblez (3) por el puente guía (5), enderezándose simultáneamente los bordes preconformados y haciéndose así desplazar los de

retención (6).

Esto define un continuo posicionado antirretorno en el desarrollo de la función de apriete perimetral.

5.-

Descrita suficientemente la naturaleza y objeto del presente Modelo de Utilidad, se hace constar que las características esenciales sobre las que ha de recaer la concesión del mismo, están comprendidas en las notas reivindicatorias que en la siguiente página se detallan.



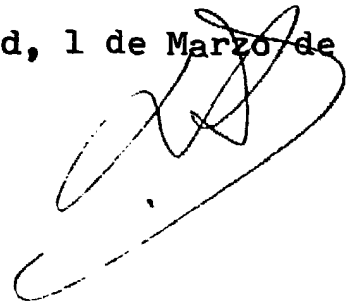
REIVINDICACIONES

- 1ª.- Elemento bloqueador de anillos de ajuste perime-  
tral, caracterizado, porque sobre una banda metálica rea-  
lizada en material maleable y conformada circularmente  
5.- enrollándose sobre sí misma, se dispone, por preconforma-  
ción sesgada de los bordes longitudinales de la misma, de  
una "U" de brazos divergentes, pasándose uno de los extre-  
mos de la banda preconformada por el interior de un puente  
o trabilla solidaria al extremo opuesto, dimensionándose  
10.- el interior de la misma en medida ajustada al exterior de  
los brazos divergentes de la banda, siendo incrementada  
esta cota exterior por aplanamiento de los brazos diver-  
gentes, en un ángulo llano, en el momento de tensión del  
anillo de ajuste.
- 15.- 2ª.- ELEMENTO BLOQUEADOR DE ANILLOS DE AJUSTE PERIME-  
TRAL.

- - - - -

Todo ello tal y como se describe y reivindica en la memoria que antecede que consta de SEIS hojas escritas a máquina por una sola de sus caras y planos que la ilustran.

Madrid, 1 de Marzo de 1985

A handwritten signature in black ink, consisting of several loops and a long horizontal stroke at the bottom.

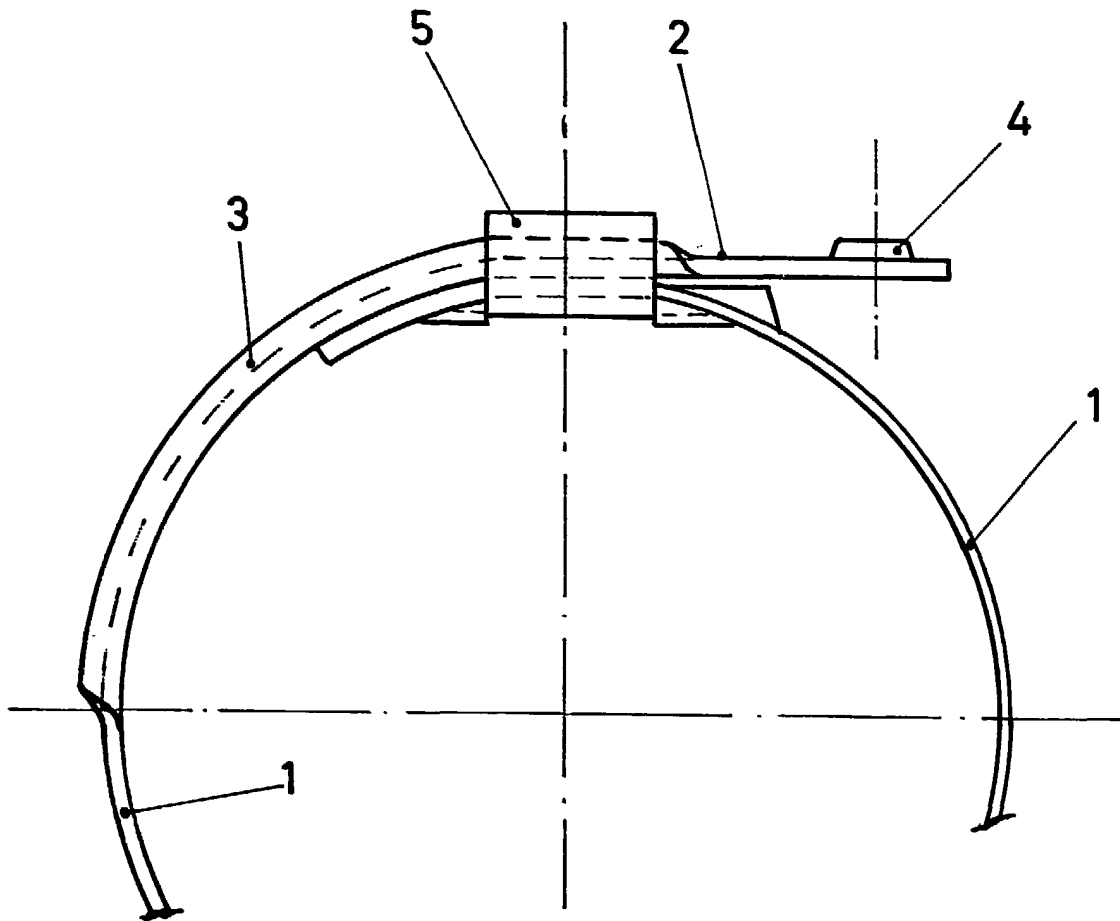


FIG. 1

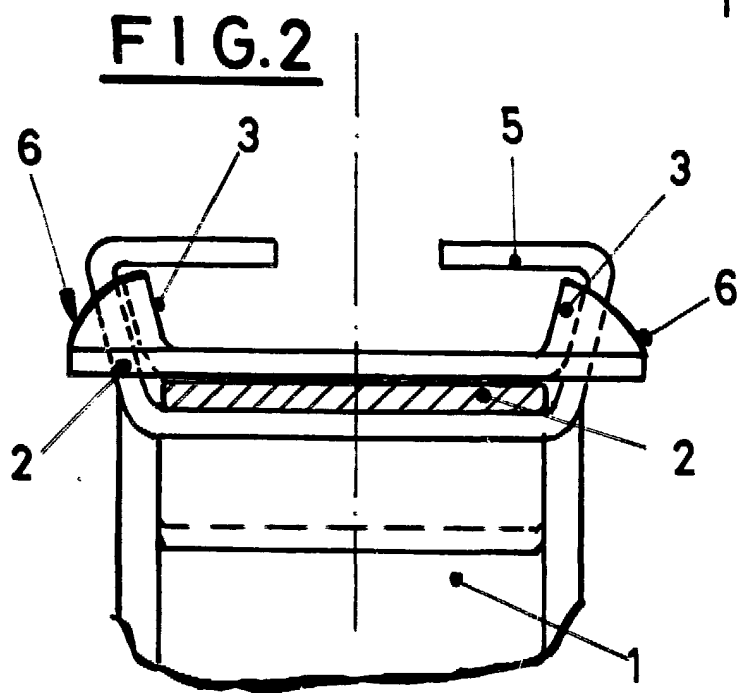


FIG. 2

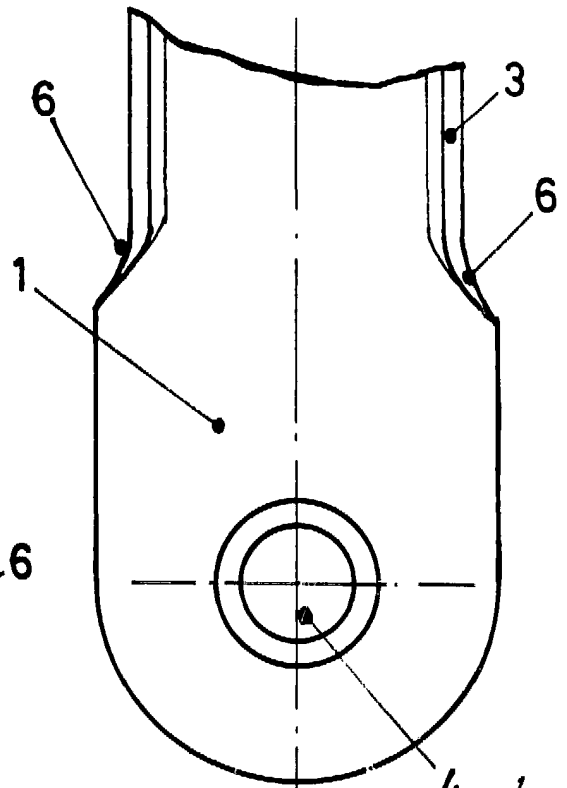


FIG. 3

ESCALA VARIABLE