

(18) ES (11) NUMERO (21) 293030 (22) FECHA DE PRESENTACION 18-3-86	(19) Y
--	--------



ESPAÑA

MODELO DE UTILIDAD

1 JUL. 1986

(30) PRIORIDADES:	(32) FECHA	(33) PAIS
(31) NUMERO		

(47) FECHA DE PUBLICIDAD	(51) CLASIFICACION INTERNACIONAL
	G07C 15/00

(54) TITULO DE LA INVENCIÓN
"DISPOSITIVO PARA LA OBTENCION DE PRONOSTICOS QUINIELISTICOS Y DE LOTERIA PRIMITIVA".

(71) SOLICITANTE (S)
D. Luis LOPEZ VEGA y D. Luis MURILLAS HERNANDEZ.

DOMICILIO DEL SOLICITANTE
MADRID.-José de Cadarso, 28

(72) INVENTOR (ES)
Los solicitantes.

(73) TITULAR (ES)
D. Luis LOPEZ VEGA y D. Luis MURILLAS HERNANDEZ.

(74) REPRESENTANTE
D. José Ma TORO ARENAL, Agente Oficial de Propiedad Industrial.

MEMORIA DESCRIPTIVA

La presente invención se refiere, según se expresa en el enunciado de esta memoria descriptiva, a un dispositivo que ha sido especialmente concebido para la obtención indistintamente, tanto de pronósticos quinielisticos como de pronósticos para la loteria primitiva.

Como es sabido, dentro del ambito de las quinielas futbolísticas existen tres posibilidades en cuanto a los resultados de cada partido a pronosticar en el correspondiente boleto de apuestas, mientras que en el campo de la loteria primitiva participan cuarenta y nueve números, de los que deben ser elegidos 6 para establecer un pronóstico. Concretamente en este último campo, es decir el de la loteria primitiva, los boletos de apuestas presentan las cuarenta y nueve posibilidades distribuidas según una retícula ortogonal de siete por siete, y de estos cuarenta y nueve números han de ser elegidos seis, en correspondencia con los seis que han de constituir la combinación ganadora, existiendo no obstante, de cuerdo con la normativa al efecto, la posibilidad de elegir un número complementario, de manera que este puede participar en la obtención de premios obviamente dentro de una escala de menor valoración de los mismos.

Pues bien, a partir de estos hechos, el dispositivo que la invención propone ha sido concebido para facilitar la tarea de llevar a cabo la definición de pronósticos, tanto de loteria primitiva como de las qui

nielas futbolísticas.

En este sentido tal dispositivo está constituido mediante un cuerpo aplanado en el que se define un receptáculo central, que lo afecta mayoritariamente, y un receptáculo o acanaladura perimetral.

De forma más concreta en el receptáculo central, que puede adoptar una configuración cilíndrica o, prisma ~~trio~~-cuadrangular, se establece sobre su fondo una pluralidad de pequeños rehundidos, en forma de casquete esférico, concretamente en número de cuarenta y nueve y distribuidos según la misma retícula ortogonal con que aparecen en los impresos o boletos para realizar las apuestas de la lotería primitiva, es decir formando siete hileras y siete columnas. En este receptáculo se establece, bien una bola, en cuyo caso en cada acciónamiento del dispositivo se obtendrá un número para trasladar al boleto de apuestas, bien seis bolas, en cuyo caso se obtendrá de forma simultánea una combinación correspondiente a un pronostico o bien siete bolas, en cuyo caso una de ellas será de diferente coloración, para diferenciarse del resto y corresponderá al número complementario del pronostico, al que se ha hecho mención con anterioridad. Este receptáculo está cubierto con una tapa transparente que deja ver perfectamente las bolas alojadas en su seno, tapa transparente sobre la que se encuentran debidamente impresos los cuarenta y nueve números que participan en la lotería primitiva, debidamente enfrentados a los correspondientes rehundidos establecidos en el fondo del mismo, prolongandose dicha tapa, afectando integralmente a toda la base supe

rior del cuerpo, de manera que la misma cierra también el receptáculo o acanaladura perimetral, en forma de anillo cilíndrico, en el que se establece una única bola y en cuyo fondo se establecen además alojamientos para la misma, correspondientes a diferentes pronósticos para las quinielas futbolísticas, estando tales rehundidos o alojamientos también perfectamente definidos mediante inscripciones existentes en la tapa transparente y correspondientes al 1-X-2. Esta acanaladura perimetral está provista además en su fondo de vertientes que confluyen hacia los rehundidos receptores de la bola, al fin de asegurar que en situación estática y horizontal del cuerpo, dicha bola se alojè forzosamente en uno de tales rehundidos.

A tenor de la estructuración descrita y como es evidente, una agitación del dispositivo provocará un cambio aleatorio en la situación de las bolas con respecto a los rehundidos establecidos en el fondo del cuerpo, señalizando con su propia posición, unas correspondientes numeraciones utilizables en el pronóstico de lotería primitiva, y la otra uno de los signos que participan en las futbolísticas.

Tanto el cuerpo base como la tapa transparente, estarán preferentemente obtenidas por moldeo a base de material plástico, la tapa se fijará a la embocadura del cuerpo base, para cerrar los dos receptáculos definidos en el mismo, por termosoldadura o por cualquier otro medio convencional, y la periferia o contorno de dicho cuerpo puede adoptar una configuración circular, poligonal o cualquiera otra, sin que ello afecte a la esencia

de la invención. De analoga manera el dispositivo puede constituir un elemento aislado puede ser fijado como complemento a cualquier objeto de sobremesa o de otro tipo, y de analoga manera puede estar provisto de una argolla para su acoplamiento a un llavero, sin que tampoco ello afecte a la esencia de la invención.

Para complementar la descripción que se está realizando y con objeto de ayudar a una mejor comprensión de las características del invento, se acompaña a la presente memoria descriptiva, como parte integrante de la misma, de una hoja única de planos en la que con carácter ilustrativo y no limitativo se ha representado lo siguiente:

La figura 1.- Muestra una vista en perspectiva de un dispositivo para la obtención de pronosticos quinielisticos y de loteria primitiva, realizado de acuerdo con el objeto de la presente invención.

La figura 2.- Muestra una sección transversal del mismo dispositivo, de acuerdo con la línea de corte A-B de la figura 1.

La figura 3.- Muestra, finalmente un detalle parcial y ampliado, en sección longitudinal, de la acanaladura perimetral, de acuerdo con la línea de corte C-D de la figura 2.

A la vista de estas figuras puede observarse como el dispositivo que se preconiza está constituido a partir de un cuerpo base 1, considerablemente aplanado hueco y abierto superiormente, preferentemente obtenido a base de un material plástico opaco, en el que se establece un tabique interior 2 que, conjuntamente con su

pared lateral 3, determinan un receptáculo central 4 que afecta mayoritariamente a dicho cuerpo, receptáculo perimetral 5 cuya configuración se aproxima a la de un anillo cilíndrico, quedando ambos receptáculos cerrados con la colaboración de una tapa común 6, de naturaleza transparente, que se fija a la embocadura del cuerpo por termosoldadura o por cualquier otro medio convencional.

En el fondo del cuerpo 1 y más concretamente en correspondencia con el receptáculo central 4, se establecen una pluralidad de pequeños rehundidos 7, concretamente en número de cuarenta y nueve, distribuidos según una retícula de siete por siete, de acuerdo con los cuarenta y nueve números que participan en la lotería primitiva y que quedan distribuidos de la misma forma que en los correspondientes boletos de apuestas, adoptando cada uno de estos receptáculos 7 una configuración en casquete esférico, como anteriormente se ha dicho, y quedando alineados verticalmente con respectivos grafismos 8 que reflejan los repetidamente citados 49 números que participan en la lotería.

Complementariamente en el seno del receptáculo 4 se establece un juego de bolas 9, preferentemente en número de seis en correspondencia con los seis números que participan normalmente en un pronóstico, aunque puede existir una séptima bola 10, complementaria, con una coloración diferente de las anteriores, y con la finalidad anteriormente citada, y de analoga manera puede existir una bola 9 única, en cuyo caso y para la obtención de un pronóstico será preciso repetir seis o siete

veces la misma operación de accionamiento del dispositivo.

En el receptáculo o canal perimetral 5 se aloja una única bola 11 y a lo largo de dicho canal se establecen ligeras crestas o prominencias vivas 12 determinantes de rampas inclinadas 13 hasta pequeños rehundidos 14 de asentamiento para la citada bola 11, situándose sobre la tapa 6 y en alineación vertical con cada uno de estos rehundidos 14, un grafismo 15 de los 1-X-2 que participan en las quinielas futbolísticas. Como es evidente estos rehundidos 14 se distribuirán adecuadamente a lo largo del canal perimetral 5 y los grafismos 15 se repetirán para un determinado signo, con respecto a los restantes, con una frecuencia proporcional a las posibilidades que en la práctica tienen cada uno de ellos.

A partir de esta estructuración básica, el receptáculo central 4 puede adoptar la configuración cilíndrica que muestran las figuras, quedando reducido el tabique 2 a una simple lámina compartimentadora, mientras que la retícula de rehundidos 7 afecta a un sector cuadrangular, pero de análoga manera el tabique compartimentador 2 podría extenderse interiormente hasta afectar a los sectores de la base del citado receptáculo 4 que no están afectados a su vez por la retícula de rehundidos 7, o a adoptar cualquier otra configuración, sin que ello afecte a la esencia de la invención.

De análoga manera el contorno del cuerpo puede adoptar la configuración prismático octogonal mostrada en la figura 1, de manera que cada signo 15 correspon-

diente a un resultado quinielístico se situa en correspondencia con uno de sus vértices, pero de analoga manera dicho contorno podria adoptar cualquier otra configuración poligonal, una configuración cilíndrica o cualquiera otra, sin que tampoco ello afecte a la esencia de la invención.

Por último el cuerpo base 1 puede prolongarse en una argolla 16 para acoplamiento del dispositivo a un llavero, pero igualmente puede carecer de dicha argolla, cuando se prevé para el mismo, independientemente de su utilidad básica, una aplicación diferente.

En cualquier caso, para la obtención de un pronóstico bastará con agitar el dispositivo en su conjunto momentaneamente, y depositarlo seguidamente sobre una superficie plana, o bien mantenerlo en disposición horizontal, para que las diferentes bolas que participen en el mismo, establezcan con sus propias posiciones la debida señalización correspondiente a los pronósticos perseguidos, ya sean estos de loteria primitiva, en cuyo caso resulta operativo su sector central, o bien de quinielas futbolísticas, en cuyo caso el que resulta operativo es su receptáculo o acanaladura perimetral.

No se considera necesario hacer más extensa esta descripción para que cualquier experto en la materia comprenda el alcance de la invención y las ventajas que de la misma se derivan.

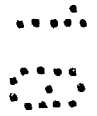
Los materiales, forma, tamaño y disposición de los elementos serán susceptibles de variación siempre y cuando ello no suponga una alteración a la esencial-

Los términos en que se ha descrito esta memoria
deberan ser tomados siempre en sentido amplio y no limi
tativo.

5

10

15



20



25

30

REIVINDICACIONES

1.- DISPOSITIVO PARA LA OBTENCION DE PRONOSTICOS
QUINIELISTICOS Y DE LOTERIA PRIMITIVA, esencialmente
5 caracterizado por estar constituido a partir de un cuer
po base, aplanado, hueco y abierto superiormente, en
cuyo seno se establece un tabique compartimentador de-
terminante de un receptáculo central, que afecta mayori
tariamente al citado cuerpo, y de un receptáculo o aca-
10 naladura perimetral envolvente del anterior, habiendose
previsto que en el citado receptáculo central, concreta
mente en el fondo del cuerpo, se establezca un conjunto
de cuarenta y nueve rehundidos, preferentemente en for-
ma de casquete esférico, y distribuidos según una retí-
15 cula de siete por siete, y que en la acanaladura perime
tral, también en su fondo, se establece una alineación
de pequeños rehundidos, en número variable, con la par-
ticularidad de que en el receptáculo central se estable
ce un juego de seis bolas, y en la acanaladura perime-
20 tral una bola única, y de que ambos receptáculos se cie
rran mediante una tapa transparente que permite la vi
sualización el interior de los mismos, y en la que a
su vez se establecen grafismos numéricos, concretamente
del 1 al 49, en correspondencia con los cuarenta y nue-
25 ve rehundidos del receptáculo central y con los cuaren
ta y nueve números que participan en los pronosticos
de loteria primitiva, y grafismos correspondientes a
los simbolos 1-X-2 debidamente enfrentados a los rehun
didos de la acanaladura perimetral y correspondientes
30 a los pronósticos de quinielas futbolísticas.

2.- DISPOSITIVO PARA LA OBTENCION DE PRONOSTICOS QUINIELISTICOS Y DE LOTERIA PRIMITIVA, según reivindicación 1, caracterizado porque el grupo de seis bolas correspondiente al receptáculo central, puede opcionalmente ser sustituido por una bola única, lo que obliga al accionamiento del dispositivo para la obtención de cada número que participa en el pronóstico, o bien y también opcionalmente, dicho número puede ser ampliado a siete, en cuyo caso la septima bola presenta una coloración diferente de las restantes, para diferenciarse de ellas, y corresponde al número complementario que participa en el pronóstico.

3.- DISPOSITIVO PARA LA OBTENCION DE PRONOSTICOS QUINIELISTICOS Y DE LOTERIA PRIMITIVA, según reivindicaciones anteriores, caracterizado porque en el fondo de la acanaladura perimetral se establecen ligeros resaltes determinantes de vertientes orientadas hacia los rehundidos receptores de la bola única, que obligan a esta a desplazarse, en situación estática y horizontal del cuerpo, hacia uno de tales rehundidos.

4.- DISPOSITIVO PARA LA OBTENCION DE PRONOSTICOS QUINIELISTICOS Y DE LOTERIA PRIMITIVA, según reivindicaciones anteriores, caracterizado porque el tabique compartimentador entre el receptáculo central y la acanaladura perimetral, adopta una configuración laminar y cilíndrica, o bien incorpora regresamientos a expensas de su cara interna, que se extienden afectando a las zonas del fondo de dicho receptáculo central, que no están afectadas a su vez por la retícula de rehundidos receptores de las bolas, mientras que la periferia del

cuerpo aplanado puede adoptar cualquier configuración,
de acuerdo con las ilimitadas posibilidades de diseño
existentes al efecto, y opcionalmente también incorpo-
rar, como prolongación lateral del mismo, un apéndice
5 materializado en una argolla para acoplamiento del dispo-
sitivo a un llavero o similar.

5.- DISPOSITIVO PARA LA OBTENCION DE PRONOSTICOS
QUINIELISTICOS Y DE LOTERIA PRIMITIVA, según queda des-
crito y reivindicado en la presente memoria que consta
10 de doce hojas todas ellas escritas a máquina por una
sola de sus caras y se representa en los dibujos que
se acompañan.

Madrid, 18 Marzo de 1.986.-

P. A. el Agte. Of. de
La Propiedad Industrial

15

JOSE M. TORO
D.P.

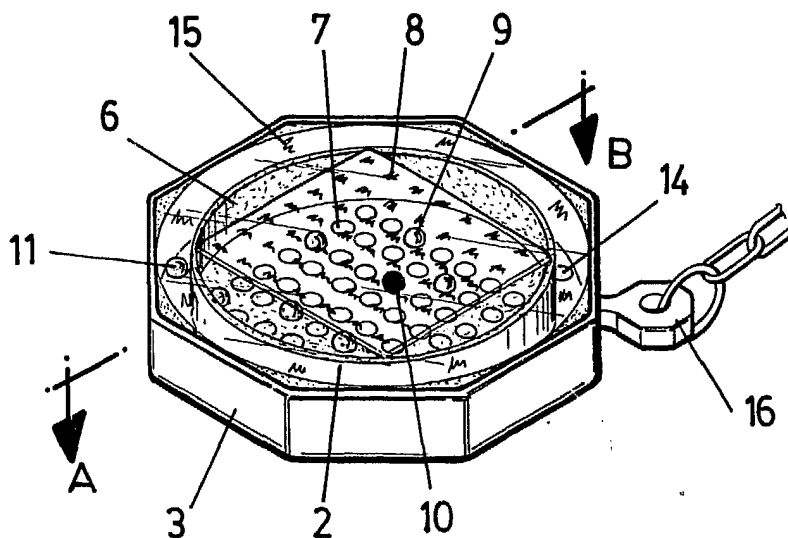
Firmado: Andrés Borcas

20

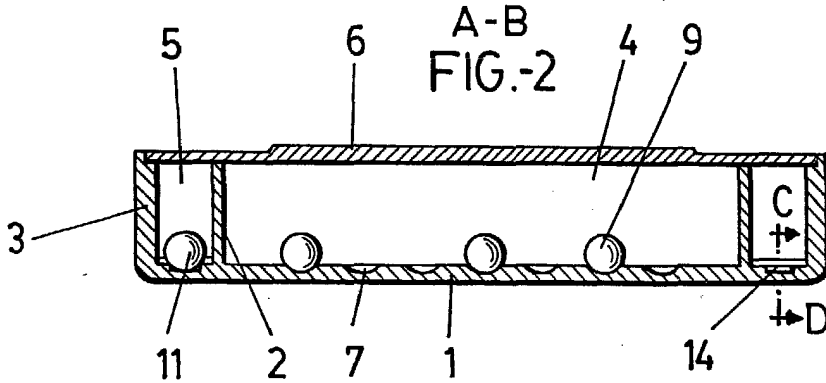
25

30

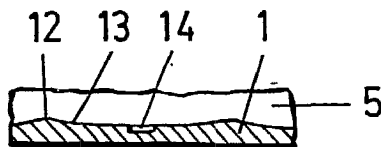
FIG.-1



A-B
FIG.-2



C-D
FIG.-3



ESCALA VARIABLE

MADRID 18 MAR. 1986

P. A. el Agte. Of. de
La Propiedad Industrial

JOSE M. TORO

P. P.

Firmado: Andrés Borge