

293 013



293 013

PATENTE DE INTRODUCCION

que por diez años se solicita a favor de Dn. Henry, Raphaël  
GUINOT, de nacionalidad francesa, domiciliado en Ciel Par  
Verdun Sur Le Doubs (S & L), Francia, y que ha de recaer so-  
bre "PERFECCIONAMIENTOS EN LOS DISPOSITIVOS DE REGULACION  
DE LOS CONTACTORES MANOMETRICOS"

---

Memoria descriptiva

El registro de la Patente de Introducción que se  
solicita tiene por objeto garantizar la explotación exclu-  
siva en todo el territorio nacional y sus posesiones de unos  
perfeccionamientos en los dispositivos de regulación de los  
contactores manométricos, conforme se describe a continuación  
y se representa gráficamente en el adjunto dibujo, a título  
de ejemplo.



Se conocen numerosos tipos de contactores manométricos provistos de un sistema de regulación que permite hacer variar, con cierta tolerancia, sus embragues o sus desembragues bajo una presión predeterminada.

5 Entre estos diferentes sistemas, hay algunos que comprenden un resorte adicional de compresión regulable cuya acción se une a, o se separa de la de un resorte central destinado a predeterminar la presión bajo la cual debe funcionar el contactor. De este hecho resulta que cuando se modifica la presión del resorte central, hay una variación de la tolerancia admitida entre el embrague y el desembrague del contactor, lo que obliga a regular, de nuevo, el resorte adicional.

10 Si la presión general está llamada a ser modificada con bastante frecuencia la regulación de la diferencia entre el minimum y el maximum se hace engorrosa.

15 La presente invención, que remedia radicalmente estos inconvenientes, se destaca en que la regulación del resorte central no tiene influencia sobre la diferencia existente entre las presiones del minimum y del maximum previamente establecidas.

20 A este efecto, un tope regulable por tornillo, se ha solidarizado con la cara superior de una especie de cubo deslizante, sobre el cual toma apoyo el resorte central mientras que la otra cara está sometida a la acción de la presión que se controla.

25 Una paleta articulada, soportada por dos pernos situados en posición entre la cara inferior del cubo y el tope regulable, puede bascular en uno u otro sentido cuando tiene lugar una presión o una depresión y provocar el fun-



cionamiento del contactor (embrague o desembrague).

En el ejemplo descrito a continuación, el desembrague del contactor, que está motivado por el encuentro del tope regulable con la palata articulada, puede ser adelantado o retrasado según la cara de dicho tope.

La invención se comprenderá mejor por la descripción que seguirá y con referencia al dibujo adjunto que representa un ejemplo de ejecución indicativo, pero no limitativo, y en el cual:

- la figura 1 muestra, en sección, un dispositivo de regulación de contactor manométrico limitado a su paleta de mando;

- la figura 2 es una sección, efectuada según la línea a-a de la figura 1; y

- la figura 3 es una vista desde arriba de la figura 2.

Refiriéndose al dibujo, el dispositivo se compone de una varilla 1, una de cuyas extremidades está fileteada en 2, mientras que la otra extremidad provista de sección transversal rectangular 3, está solidarizada con una pared fija "P".

Sobre la varilla 1 están enfilados, respectivamente, un cubo 4, que puede deslizarse sin girar, gracias a la sección rectangular 3 y que presenta las caras 5-5', un resorte de compresión 6, regulable, una arandela 7, así como una tuerca 8 roscada sobre el fileteado 2 y que mantiene el conjunto así constituido y permite modificar el funcionamiento del mismo, según las presiones previstas.

Además, una especie de champiñón o casquete semi-esférico invertido 9 se ha colocado debajo de la varilla 1 y en su eje, al otro lado de la pared "P", y presenta



los pistones 10 que ascienden a través de los orificios 11 de dicha pared, para actuar debajo de la cara inferior 5' del cubo 4, bajo la acción de una membrana "M" de tipo usual.

5                   Por otra parte, una paleta 12, relacionada con el mecanismo contactor (no representado), está articulada en 13 sobre la pared "P", por una de sus extremidades, y comprende dos pernos 14 insertados lateralmente entre las caras 5-5' del cubo 4.

10                   Según la presente invención, las caras 5 y 5' están separadas la una de la otra por una distancia muy superior al espesor de los pernos 14 de la paleta 12, y la cara 5, (la superior, por ejemplo), posee una prolongación radial 15, provista de un tope, regulable por el tornillo 16 y por la contratuerca 17, que puede actuar sobre la  
15                   cara superior de dicha paleta 12, en caso de depresión.

                  En cuanto la presión a controlar se hace inferior a la predeterminada por el calibrado del resorte 6, éste empuja el cubo 4, cuyo tope regulable 16 presionará la  
20                   paleta 12 hacia abajo (en el dibujo) hasta el límite de la tolerancia prevista.

                  En este momento, las extremidades libres 12' de la paleta 12 provocan el funcionamiento del contactor.

                  Inmediatamente que la presión a controlar se hace  
25                   superior a la del resorte 6, el casquete 9 empuja el cubo 4, cuya cara 5' lleva la paleta 12 en sentido opuesto.

                  Se comprende que la diferencia de tolerancia, determinada por el juego de la paleta en el cubo 4, es constante cualquiera que sea la presión ejercida por el resorte  
30                   6.

293018



Se sobreentiende que la presente invención no se limita al modo de ejecución descrito y representado, sino que, por el contrario, se extiende a todas las variantes de formas, materias y dimensiones, que no rebasen su esencialidad.

#### NOTA DE REIVINDICACIONES

Se reivindica como propio y nuevo en España a favor de Dn. Henry, Raphaël GUINOT, domiciliado en Ciel Par Verdun Sur Le Doubs (S & L) Francia, lo especificado en las siguientes reivindicaciones:

PRIMERA.- Perfeccionamientos en los dispositivos de regulación de los contactores manométricos, caracterizados en que la diferencia, o tolerancia entre el embrague y el desembrague del contactor permanece constante cualquiera que sea el calibrado del resorte antagónico a la presión a controlar.

SEGUNDA.- Los mismos perfeccionamientos a que se refiere la primera reivindicación, caracterizados en que una paleta articulada que manda el contactor es accionada, en un sentido, por la cara inferior de un cubo deslizante y, en el otro sentido, por un tope regulable a tornillo de que está provista la cara superior de dicho cubo, el cual está sometido, por una parte, a la presión a controlar y, por otra parte, a la acción de un resorte antagónico de la presión regulable.

TERCERA.- PERFECCIONAMIENTOS EN LOS DISPOSITIVOS DE REGULACION DE LOS CONTACTORES MANOMETRICOS .

293613

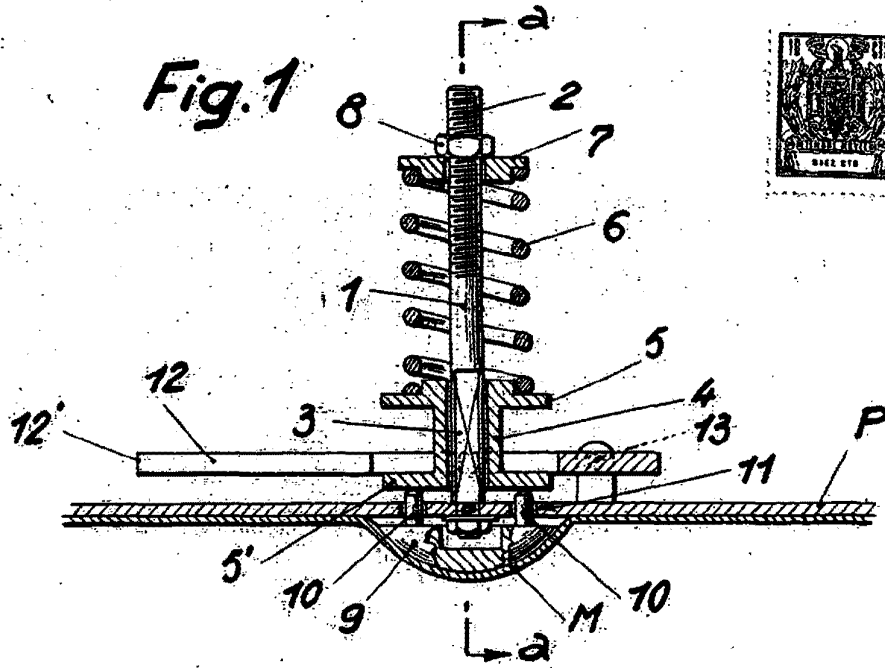


Tal y como se deja descrito en la memoria precedente que consta de seis hojas foliadas y mecanografiadas por una sola de sus caras y una hoja de planos.

Madrid, 29 de Octubre de 1963

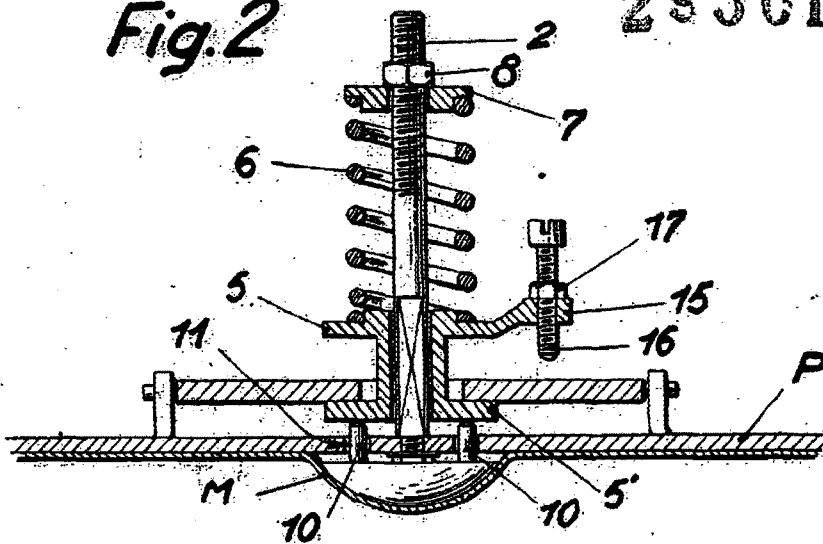
P.A. de Dn. Henry, Raphaël GUINOT

Victor Gil Vega

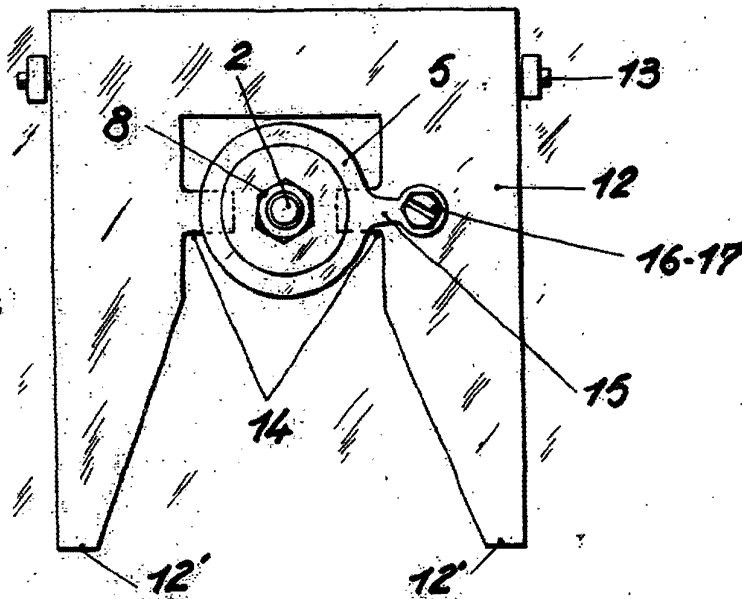


**Fig. 2**

293013



**Fig. 3**



Escala Variable  
Madrid, 29-10-63

E.A.