

(19) ES (21) (22)	NUMERO 292897	(10) Y
	FECHA DE PRESENTACION 12 MAR. 1986	



ESPAÑA

MODELO DE UTILIDAD

1 AGO. 1986

(30) PRIORIDADES:	(31) NUMERO	(32) FECHA	(33) PAIS
-------------------	-------------	------------	-----------

(47) FECHA DE PUBLICIDAD	(51) CLASIFICACION INTERNACIONAL A47C 4/00
--------------------------	---

(54) TITULO DE LA INVENCIÓN "SILLA TRANSFORMABLE EN MODULO DE SILLON"
--

(71) SOLICITANTE (S) D. ANTONIO LUIS GARCIA GOMEZ
--

DOMICILIO DEL SOLICITANTE CREVILLENTE (Alicante), C/ Salitre, 18

(72) INVENTOR (ES)

(73) TITULAR (ES)

(74) REPRESENTANTE D. LUIS DE ARPE FERNANDEZ, Agente Oficial Propiedad Industrial
--

La presente invención se encuentra referida a una estructura de silla de doble uso, susceptible de transformarse de manera inmediata en módulo de sillón.

- 5.- Es misión de la invención el desarrollo de una silla transformable del tipo antes mencionado que sea de fácil fabricación y uso. Para ello, la misma está constituida por un bastidor o armazón de apoyo al suelo y una base de asiento giratoriamente montada a sobre dicho armazón o bastidor. El armazón básico está
- 10.- constituido por dos estructuras tubulares trapezoidales acopladas rigidamente entre sí mediante dos travesaños superiores también tubulares y un travesaño inferior asimismo tubular pero de mayor diámetro. La base de asiento va giratoriamente montada sobre el posterior
- 15.- de los antedichos travesaños superiores, de manera que dicha base de asiento puede abatirse hacia atrás sobre el eje que constituye el citado travesaño posterior. De esta manera, en la primera posición, es decir, con la base de asiento apoyada sobre el travesaño superior anterior se determina una silla o butaca, con una porción
- 20.- de asiento y una porción de respaldo; mientras que abatiendo hacia atrás la base de asiento sobre su apoyo giratorio, se determina una porción o módulo de sillón, con una porción de respaldo y una porción de asiento, soportada también por el antedicho primer bastidor.
- 25.-

Otras características y ventajas de la inven
ción resultaran más claramente de la siguiente descrip
ción, realizada con la ayuda de la lámina de dibujos
adjunta, relativa a un ejemplo de ejecución no limitati
vo, y en la que.

30.-

La figura 1, muestra una vista en perspectiva
de una silla transformable realizada de conformidad con
las características de la invención.

35.-

Las figuras 2A y 2B, ilustran dos posicio-
nes posibles de uso de la silla transformable según la
figura 1.

40.-

La silla transformable 1, está fundamental-
mente constituida por un bastidor o armazón de apoyo al
suelo 2 a base de metal, madera u otro apropiado, deter
minado por dos porciones tubulares trapezoidales 3 y 4,
rigidamente acopladas entre sí mediante una pareja de
travesaños superiores 5 y 6, con un tirante de travesa-
ño inferior de refuerzo 7, asimismo tubular pero de ma
yor diámetro.

45.-

Giratoriamente articulada al antedicho basti
dor de apoyo 2, va montada una base de asiento 8, de
disposición trapezoidal acodada, en la que se determi
na una primera porción 9 de menor amplitud y una segun
da porción 10 algo más amplia.

50.-

Sobre el perfil tubular de esta base de asien

to podrá montarse una tapicería adecuada 11, de manera que la base de asiento adopta una disposición diédrica con un ángulo mayor de 90°.

55.- Con ello, puede definirse optativamente dos posiciones de uso diferentes, a saber:

Una primera, determinada por apoyo de la porción 9 de menor amplitud de la base de asiento 8, sobre el travesaño anterior 5 del bastidor, de manera que la porción 9 se constituye en asiento propiamente dicho la porción 10 en respaldo; y

60.- Una segunda, determinada por basculamiento de la base de asiento 8 alrededor de su eje de giro o travesaño posterior 6, de manera que la porción 9 de la base de asiento se constituirá en respaldo y la porción 10 de dicha base de asiento 8, en asiento propiamente dicho.

70.- Suficientemente descrito que nos es el objeto del modelo de utilidad que nos ocupa, que lo es solamente a título de ejemplo y una de las múltiples formas de realización a que en la práctica puede llegarse, tomando como fundamento en su construcción el descrito en la presente memoria, únicamente nos resta señalar que las modificaciones de forma, tamaños, materiales empleados u otras no fundamentales, no deben ser consideradas variaciones que afecten a su esencialidad.

75.-

N O T A

= = = =

El modelo de utilidad descrito, recaerá pues, sobre las siguientes reivindicaciones:

1ª.- "SILLA TRANSFORMABLE EN MODULO DE SILLON"

- 80.- caracterizada por cuanto está constituida por un bastidor o armazón básico de apoyo al suelo, a base de perfiles preferentemente metálicos y una base de asiento giratoriamente montada al mismo, donde dicho bastidor de apoyo está determinado por dos porciones trapezoidales acopladas rigidamente mediante dos travesaños superiores
- 85.- y un tirante inferior de refuerzo, mientras que la base de asiento articulada giratoriamente sobre el posterior de los antedichos travesaños superiores, está constituida por un diédro obtuso para soporte de una porción de tapicería, de manera que se determinan
- 90.- dos planos de diferente amplitud. Con todo ello, se definen dos posiciones diferenciadas de uso, la primera a modo de silla, con la base de asiento apoyada sobre el travesaño anterior del bastidor de apoyo y la segunda a modo de módulo sillón, con la base de asiento abatida por giro hacia atrás desde la citada primera posición.
- 95.-

2ª.- "SILLA TRANSFORMABLE EN MODULO DE SILLON".

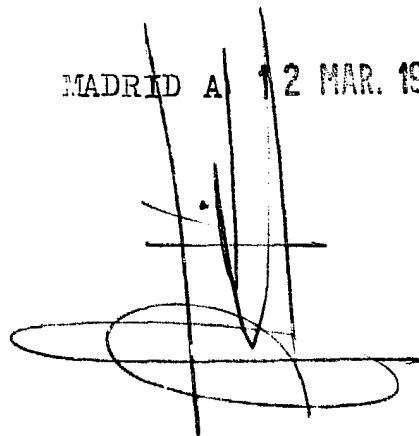
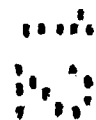
Todo ello, tal y conforme queda descrito, representado y reivindicado.

100.-

Esta memoria consta de seis hojas mecanografía

das y foliadas por una sola de sus caras conteniendo un total de ciento dos líneas.

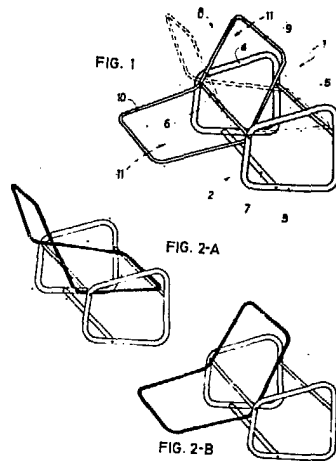
MADRID A 12 MAR. 1986

A handwritten signature or scribble consisting of several overlapping loops and lines, positioned below the typed text.A set of four rows of small, irregularly spaced dots, possibly representing a stamp or a specific code.A set of two rows of small, irregularly spaced dots, similar to the previous set.A set of four rows of small, irregularly spaced dots, similar to the previous sets.

D I S E Ñ O

=====

DE UN MODELO DE UTILIDAD, A FAVOR DE
D. ANTONIO LUIS GARCIA GOMEZ, DOMICILI-
LIADO EN CREVILLENTE (ALICANTE) C/. -
SALITRE, 18, POR: "SILLA TRANSFORMA--
BLE EN MODULO DE SILLON".



Escala variable.

Madrid, a 1 ABR. 1986

FIG. 1

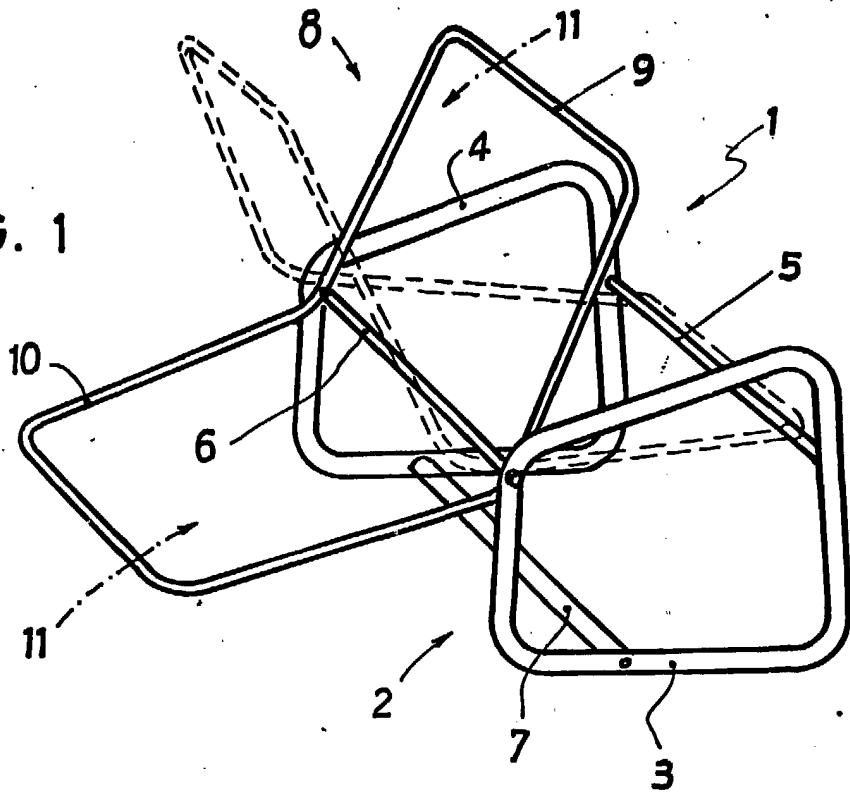


FIG. 2-A

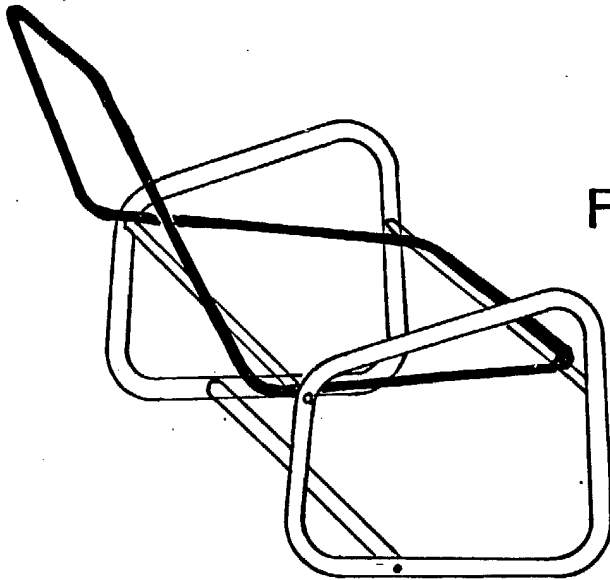
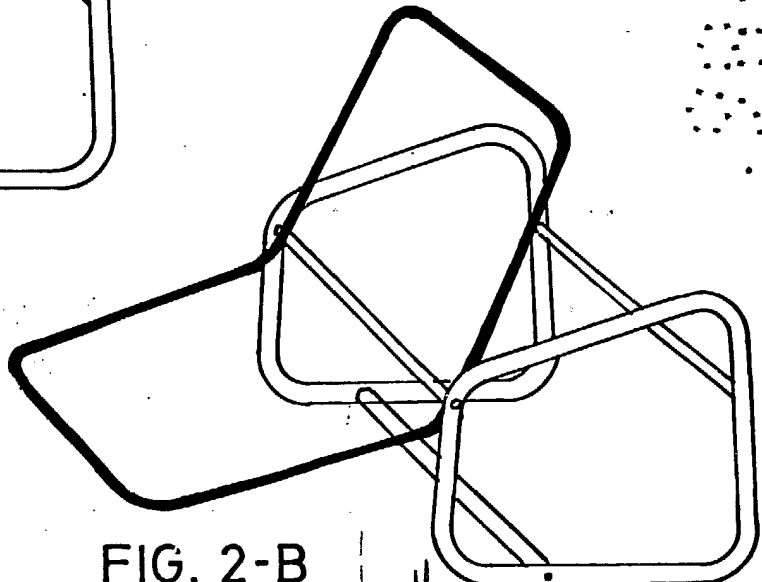


FIG. 2-B



Madrid,

1 APR. 1986

ESCALA VARIABLE