

19 ES 11 21 22	NUMERO 292896	10 Y
	FECHA DE PRESENTACION 12 MAR. 1986	



ESPAÑA

MODELO DE UTILIDAD

16 JUN. 1986

30 PRIORIDADES: 31 NUMERO	32 FECHA	33 PAIS
------------------------------	----------	---------

47 FECHA DE PUBLICIDAD	51 CLASIFICACION INTERNACIONAL A47B 1/00
------------------------	--

54 TITULO DE LA INVENCIÓN "MESA EXTENSIBLE PERFECCIONADA"

71 SOLICITANTE (S) REYNMA, S.L.

DOMICILIO DEL SOLICITANTE ZARAGOZA, Ctra. Castellón km. 3,400

72 INVENTOR (ES)

73 TITULAR (ES) REYNMA, S.L.
--

74 REPRESENTANTE D. FERNANDO ALVAREZ LOPEZ Agente Oficial de la Propiedad Industrial
--

EXTRACTO DEL MODELO

Consiste este Modelo en una mesa extensible, que posee la característica de estar formada por dos partes independientes y simétricas, las cuales son susceptibles de separarse mediante el acoplamiento de un larguero que se dispone entre ellas, y sobre el cual se apoyan tramos transversales de suplementos de tablero, que se fijan entre sí mediante machihembrados.

APLICACIÓN

La constitución de una mesa extensible que puede alcanzar una considerable longitud.

FIGURA PREFERENTE

La figura 2.



Esta memoria tiene por objeto describir las características y peculiaridades de una mesa extensible, preferentemente para comedor, que posee la facultad de ampliarse longitudinalmente en mucha mayor proporción que las realizaciones convencionales.

Las mesas extensibles para los fines comentados, por lo general están constituidas por una armadura dispuesta bajo el tablero, que sirve de base al mismo y de sujeción a las patas. La extensión del tablero, se logra debido a que está dividido en dos partes que pueden separarse, ocupando el espacio liberado entre ambos, una o dos piezas suplementarias, que normalmente se alojan bajo el mismo tablero.

Por ello, las posibilidades de aumentar la extensión de la mesa, quedan supeditadas a la capacidad de alojamiento bajo su tablero, de la o de las piezas suplementarias y, sobre todo, por la propia estabilidad del conjunto, puesto que si la separación de las patas permanece constante, no pueden extenderse excesivamente los tramos de los tableros.

La mesa propuesta, básicamente está concebida de manera que está dividida en dos partes que pueden distanciarse en una proporción superior a la normal, por ser individualmente estable cada una de ellas, debido a contar con tres patas. La vinculación de estas dos par-

tes, cuando la mesa está plegada, se logra sin más que aproximarlas y fijarlas mediante unos broches inferiores. La separación se efectúa distanciando estas partes y vinculándolas mediante un simple larguero central que sirve de soporte a tantos tramos de tablero suplementarios como se desee, los cuales se fijan entre sí mediante machihembrados en los bordes.

Las características más notables de la realización, mejor que a través de la descripción puramente literal efectuada hasta aquí, se apreciarán por la explicación que de los dibujos adjuntos se realizará seguidamente y en los cuales, sólo a título de ejemplo, se representa una preferente forma de ejecución.

En dichos dibujos:

La figura 1 muestra una perspectiva de la mesa plegada.

La figura 2 representa una perspectiva de la misma mesa en fase desplegada, con tres tramos de tableros suplementarios.

La figura 3, finalmente, es un detalle en sección transversal de la armadura que sustenta el tablero y fija superiormente las patas.

Según se aprecia, la realización propuesta está constituida por un tablero 1 formado por dos partes, dispuesto sobre la armadura 3, igualmente formada por

dos partes homólogas, a cada una de las cuales están acopladas una pareja de columnas 2, que inferiormente se fijan a sendas semi-peanas 3, en las que se sitúan las patas 4. La fijación de este conjunto, en fase de plegado (fig. 1), se efectúa mediante broches de cierre 9, que los mantienen fuertemente vinculados.

Si se desea ampliar la extensión de la mesa, deben separarse sus dos partes (fig. 2) que son estables por sí mismas, relacionándolas mediante un larguero central longitudinal que introduce sus extremos en los cajeados 5. Este larguero sirve de apoyo a los tableros suplementarios 6, en número arbitrario, que se estabilizan entre sí y con respecto a las partes del tablero principal 1, a través de sencillos machihembrados 7. El número de estas piezas suplementarias, será función de la longitud del larguero, que de esta manera puede extenderse tanto como se desee, dentro por supuesto, de unas proporciones lógicas.

Descrita suficientemente en lo que precede la naturaleza del Modelo, así como el modo de llevarlo ventajosamente a la práctica y demostrado que constituye un positivo adelanto técnico en mesas extensibles perfeccionadas, es por lo que se solicita registro de Modelo de Utilidad por veinte años en España y Provincias de Ultramar, haciendo expresamente constar que las dis-

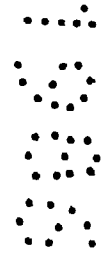
posiciones anteriormente indicadas, son susceptibles de modificaciones de detalle, en cuanto no alteren su principio fundamental, siendo lo que constituye la esencia del referido invento, lo que a continuación se especifica en las siguientes:

5

10



15



20

25

R E I V I N D I C A C I O N E S

1ª.- Mesa extensible perfeccionada, que esencialmen
te se caracteriza por comprender un tablero constituido
por dos piezas dispuestas sobre una armadura igualmente
5 formada por dos partes, a cada una de las cuales están
superiormente vinculadas una pareja de columnas que infe
riormente descansan en sendas semi-peanas provistas de
tres patas salientes, con lo cual, la mesa está formada
realmente por dos partes complementarias simétricas inde
pendientes, que se fijan entre sí mediante broches de
10 cierre.

2ª.- Mesa extensible perfeccionada, según apartado
anterior, que esencialmente se caracteriza porque las
dos partes completas y simétricas, independientes entre
15 sí que conforman la mesa y que son individualmente está
bles, son susceptibles de separarse, vinculándose median
te un solo larguero central longitudinal que introduce
sus extremos en cajeados existentes en cada una de las
dos partes de la armadura.

3ª.- Mesa extensible perfeccionada, según apartados
anteriores, que esencialmente se caracteriza porque el
larguero central longitudinal sirve de apoyo a una plura
lidad de porciones de tablero suplementario, que se si
túan transversalmente sobre el mismo entre las dos par
25 tes extendidas del tablero original de la mesa, fijándo-

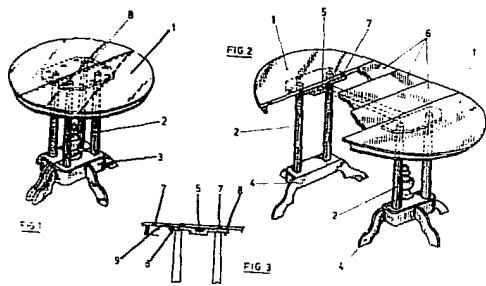
se estas porciones de tablero entre sí y con el propio tablero original citado, mediante machihembrados alternativos dispuestos en los bordes.

5 La presente solicitud de registro de Modelo de Utilidad, debe recaer sobre:

4ª.- MESA EXTENSIBLE PERFECCIONADA.-

10 Todo ello según queda sustancialmente descrito en la presente memoria y reivindicaciones, la cual consta de ocho hojas foliadas y escritas a máquina por una sola de sus caras, y representado por los adjuntos dibujos para los fines especificados.

MADRID, 12 MAR. 1986
EL AGENTE OFICIAL
FERNANDO ALVAREZ



ESCALA VARIABLE

MADRID, 12 MAR. 1986
EL AGENTE OFICIAL

FERNANDO ALVAREZ



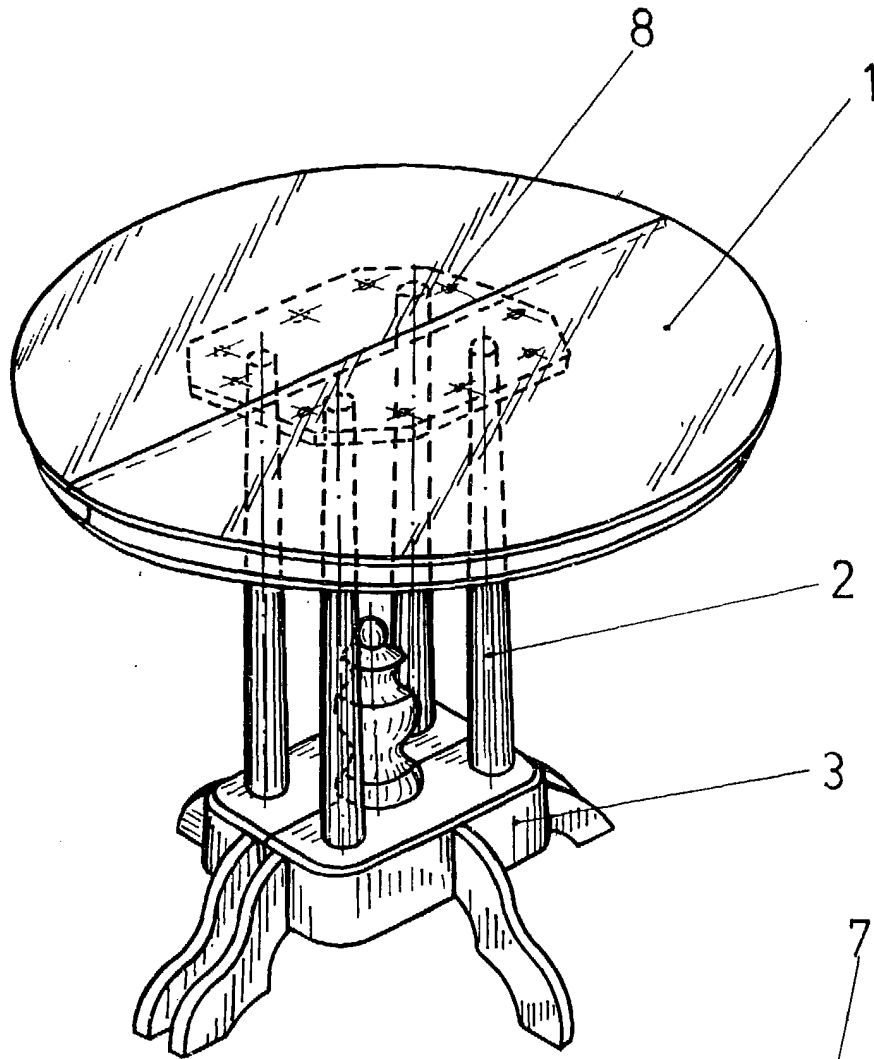


FIG. 1

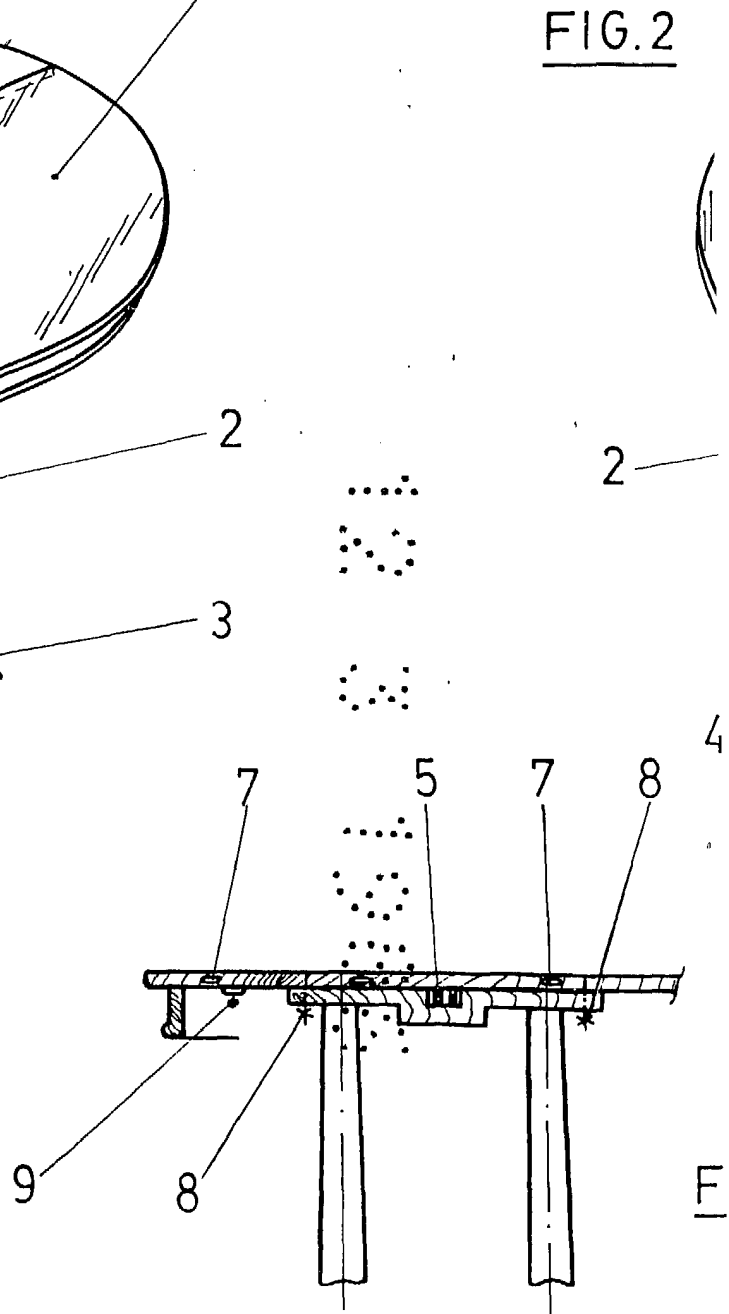


FIG. 2

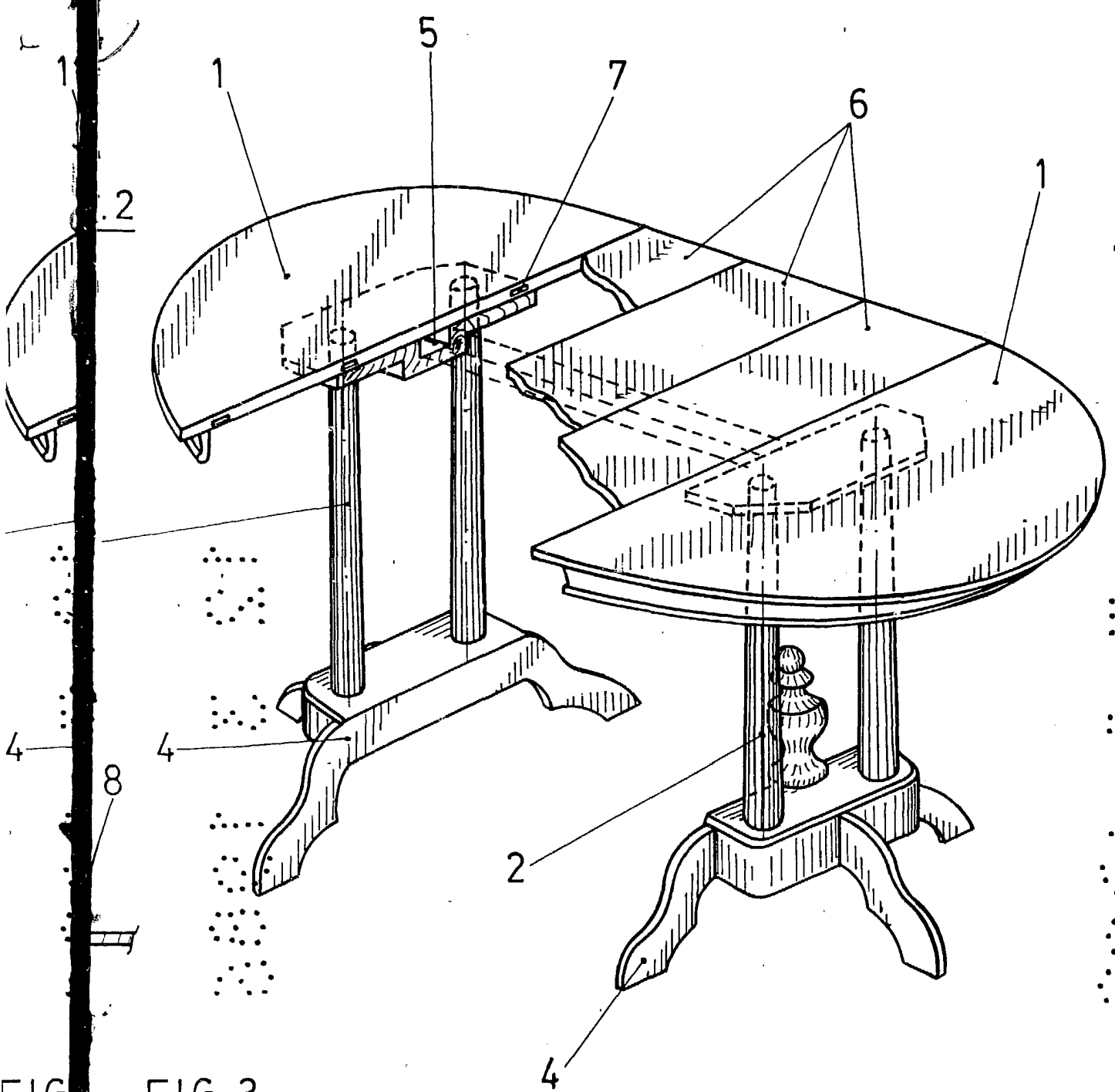


FIG. 2
FIG. 3

MADRID 12 MAR. 1986
El Agente Oficial
FERNANDO ALVAREZ