

10	ES	11	NUMERO	292864	10	Y
		21				
		22	FECHA DE PRESENTACION	9 AGO. 1985		



ESPAÑA

MODELO DE UTILIDAD

16 JUN. 1986

50	PRORIDADES:	52	FECHA	53	PAIS
51	NUMERO				
	583.544		24-2-84		EE. UU. de A.

57	FECHA DE PUBLICIDAD	61	CLASIFICACION INTERNACIONAL
			B 65D 41/34

54	TITULO DE LA INVENCIÓN
	TAPA PARA RECIPIENTE

71	SOLICITANTE (S)
	CONTINENTAL WHITE CAP, INC.

	SOMICIO DEL SOLICITANTE
	2215 Sanders Road, Northbrook, Illinois 60062, EE. UU. de A.

72	INVENTOR (ES)
	Dennis A. Szczesniak, Ing.

73	TITULAR (ES)

74	REPRESENTANTE
	D. JOSE MIGUEL GOMEZ-ACEBO Y POMBO

Esta invención se refiere en general a perfeccionamientos nuevos y útiles en tapas provistas de bandas contra manipulaciones fraudulentas o precintos y, de un modo más particular, se refiere a la localización de puentes entre una banda ó
 5 precinto contra manipulaciones fraudulentas de un tapa y los extremos de iniciación del hilo o hilos de rosca de dichas tapas.

Durante cierto tiempo se han estado utilizando etapas que tienen colgando de sus faldillas bandas indicadoras de ma-
 10 nipulaciones fraudulentas que se fijan por debajo de una nervadura en el gollete del cuello y que se conectan a las faldillas por una pluralidad de puentes separados circunferencialmente. No obstante, se ha averiguado que los puentes no se rompen siempre, lo que supone dificultades para quitar las tapas
 15 de los recipientes correspondientes.


Esta invención se refiere en particular a la localización de los puentes con respecto al extremo de iniciación de un hilo de rosca, para tener la seguridad de que se rompan todos los puentes, dejando la banda de indicación de manipulación unida
 20 al gollete del cuello pero permitiendo poder quitar con facilidad la tapa.

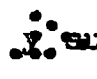
Teniendo presente los objetos anteriores y otros objetos que aparecerán más adelante, la naturaleza de la invención se comprenderá con mayor claridad por la descripción detallada que
 25 sigue, las reivindicaciones adjuntas y las diversas vistas ilustradas en los dibujos adjuntos.

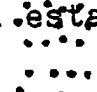
En los dibujos:

La figura 1 es una vista superior en perspectiva de un recipiente que tiene una tapa roscada prevista de una banda de
 30 indicación de manipulaciones fraudulentas según esta invención.

La figura 2 es una vista fragmentada, a mayor escala, tomada en general a lo largo de la línea de corte 2-2 de la figura 1 y representa los detalles en sección transversal de la tapa y el gollete del cuello del recipiente correspondiente.

5 La figura 3 es una vista en alzado de un tipo tradicional de tapa que tiene una banda de indicación de manipulación conectada al borde inferior de su faldilla por 3 puentes separados circunferencialmente de un modo uniforme. 

10 La figura 4 es una vista esquemática en planta que ilustra la posición de los puentes de la tapa de la figura 3 y su relación con el extremo de iniciación del hilo de rosca. 

15 La figura 5 es una vista esquemática en planta, similar a la figura 4, y muestra la posición de los puentes con respecto a los extremos de iniciación del hilo de rosca según esta invención. 

La figura 6 es una vista en alzado desarrollada por una tapa formada según esta invención.

20 Refiriéndonos ahora a los dibujos con detalle, se ilustra en la figura 1, un recipiente tradicional 10 que se cierra por una tapa roscada tradicional 12, La tapa 12 puede adoptar muchas formas, pero según se ilustra en la figura 2 incluye una corona circular extrema 14 que termina en el extremo superior de una faldilla 16. La tapa 12 está provista de una cara extrema separada 18 provista de un anillo de junta apropiado 20. Si se desea, la corona circular 14 y el panel extremo 18 pueden formar parte íntegra.

30 La faldilla tiene formada en su superficie interior una rosca continua 22 que se adapta con una rosca continua semejante 24 en el cuello 26 del recipiente 10. El gollete del cuello 26 termina en un labio de estanqueidad 28 que se empotra

herméticamente dentro de la junta 20. Según esta invención por debajo del hilo de rosca 24 el gollete del cuello 26 está provisto de una nervadura de fijación 30 por debajo de la cual se acopla una pestaña interior 32 de una banda de indicación de manipulación 34. La banda de indicación de manipulación 34 forma parte íntegra de la tapa 12 y se sitúa por debajo del borde inferior de la faldilla 16 y conectada al mismo por una pluralidad de puentes separados circunferencialmente de un modo uniforme 36. Si se desea, el gollete del cuello 26 puede incluir también una nervadura saliente 38 que se superpone a la banda de indicación de manipulación 34. Tómese ahora como referencia la figura 3, en la cual la tapa 12 se ilustra esquemáticamente en alzado y representa la banda de indicación de manipulaciones 34 conectada a la parte inferior de la faldilla 16 por ocho de los puentes 36 que llevan los números 1-8, apareciendo en la figura 3 solamente los puentes 1,2,3,7 y 8.

En la figura 4 se ilustra una vista esquemática en planta de la tapa 12 y representa el puente 1 alineado con el extremo de iniciación o entrada del hilo de rosca 22. Cuando los puentes 36 están localizados de este modo, el puente 1, situado bajo la entrada del hilo de rosca, se romperá primero, seguido de la rotura del puente 2. Los puentes situados a 90° del puente 1, v.g., los puentes 3 y 4, tienen una mayor tendencia a no romperse si se compara con los puentes 1 y 2.

En estas circunstancias, se ha realizado una serie de pruebas donde no se utilizaron los 8 puentes. En una forma de la invención, solamente se utilizaron los puentes 1,2,5 y 6. Con esta modalidad, se ha averiguado que todos los puentes se rompían la mayoría de las veces. Por otro lado, cuando se utilizaban solamente los puentes 3,4,7 y 8, al menos un puente que

daba intacto la mayoría de las veces al abrirse el recipiente.

También se realizaron pruebas utilizando solamente los puentes 1,3,5 y 7. Con esta modalidad, al menos un puente quedaba intacto la mayoría de las veces.

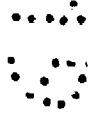
5 De un modo más particular, los puentes 3 y 4 eran los que permanecían intactos con mayor probabilidad.

10 Refiriéndonos ahora a la figura 5, se ilustra esquemáticamente una vista en planta de un dispositivo de hilo de rosca y puentes de una tapa según esta invención, estando en general identificada la tapa por el número 42 y teniendo hilos de rosca 44 que incluyen dos entradas de hilo de rosca 46. El número de puentes 48 entre una faldilla 50 de la tapa 42 y una banda de indicación de manipulaciones fraudulentas 52 se redujo a cuatro, quedando localizados los puentes 48 en la posición de los puentes 1,2,5 y 6 de la figura 4, según se ilustra esquemáticamente en la figura 5. Con los puentes 48 situados de este modo unos con respecto a otros y con respecto a las entradas 46 de los hilos de rosca 44, así como el dispositivo de doble hilo de rosca, se obtuvo un régimen de fractura de los puentes 20 extraordinariamente elevados.

Aún cuando no se han ilustrado o descrito con todo detalle los elementos específicos de la tapa 42, se comprenderá que la tapa 42 corresponderá con la tapa 12 o con una modificación de la misma, a excepción hecha del doble hilo de rosca 44 y el número limitado de puentes 48 y su ubicación específica, si se compara con un único hilo de rosca 22 y los ocho puentes 25 36.

Descrita suficientemente la naturaleza del invento, así como la manera de realizarlo en la práctica, debe hacerse cons-

tar que las disposiciones anteriormente indicadas son susceptibles de modificaciones de detalle, en cuanto no alteren su principio fundamental.



REIVINDICACIONES

1.- Tapa para recipiente que tiene un gollete del cuello roscado, cuya tapa comprende una parte de cápsula que incluye una parte extrema y una faldilla colgante, y una banda indicadora de manipulaciones fraudulentas llevada por la parte de cápsula, encontrándose la banda indicadora de manipulaciones fraudulentas en la faldilla y conectada a la faldilla por puentes rompibles, teniendo la faldilla una pluralidad de hilos o rosca que se proyectan radialmente hacia el interior desde una superficie interna de la faldilla, teniendo cada uno de los hilos de rosca un extremo de iniciación o entrada; estando perfeccionado el cierre por estar uno de los puentes alineado en general axialmente con cada una de las entradas de los hilos de rosca.

2.- Tapa según la reivindicación 1, caracterizada porque hay un segundo de dichos puentes adyacentes inmediatamente en circunferencia a cada uno de dichos primeros puentes en la dirección circunferencial de los hilos de rosca.

3.- Tapa según la reivindicación 1, caracterizada porque hay solamente dos de dichos hilos de rosca.

4.- Tapa según la reivindicación 3, caracterizada porque hay un segundo de los puentes inmediatamente adyacente en circunferencia a cada uno de los primeros puentes en la dirección circunferencial de los hilos de rosca.

5.- Tapa según la reivindicación 2, caracterizada porque los puentes de cada par de dicho primer puente y dicho segundo puente están separados circunferencialmente en un ángulo del orden de 90°.

6.- Tapa según la reivindicación 5, caracterizada porque hay solamente dos hilos de rosca.

7.- Tapa según la reivindicación 1, caracterizada porque el primer puente está centrado circunferencialmente en esencia sobre un extremo de iniciación o entrada del hilo de rosca respectivo.

5 8.- Tapa según la reivindicación 2, caracterizada porque los puentes están restringidos al primer puente y al segundo puente por cada uno de los hilos de rosca.

9.- Tapa según la reivindicación 3, caracterizada porque solamente hay dos hilos de rosca.

10 10.- Tapa según la reivindicación 8, caracterizada porque el primer puente está centrado circunferencialmente en esencia sobre el extremo de iniciación ó entrada del hilo de rosca respectivo.

15 11.- Tapa según la reivindicación 2, caracterizada porque hay otros dos puentes situados a 130° del primer puente y del segundo puente.

12.- Tapa según la reivindicación 2, caracterizada porque hay otros dos puentes situados a 130° del primer puente y el segundo puente y no hay otros puentes.

20 13.- Tapa según la reivindicación 11, caracterizada porque los puentes de cada par de primer puente y segundo puente están separados circunferencialmente en un ángulo del orden de 90° .

25 14.- Tapa según la reivindicación 11, caracterizada porque hay solamente dos hilos de rosca.

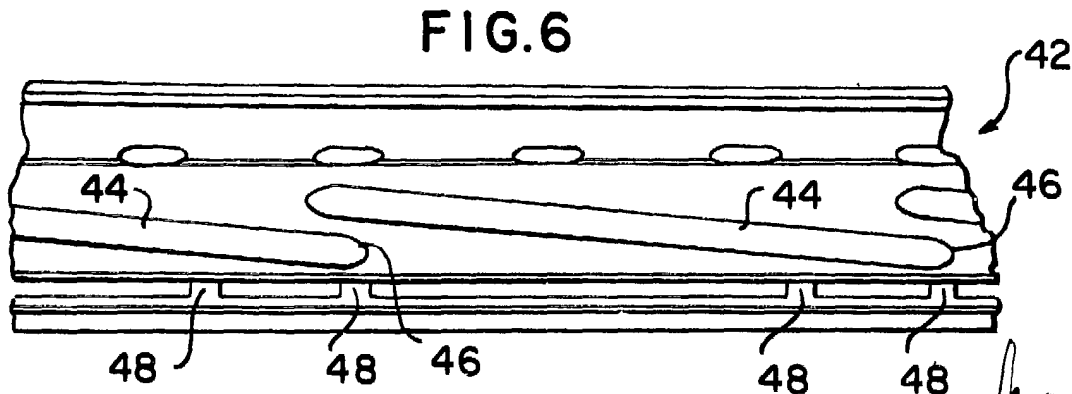
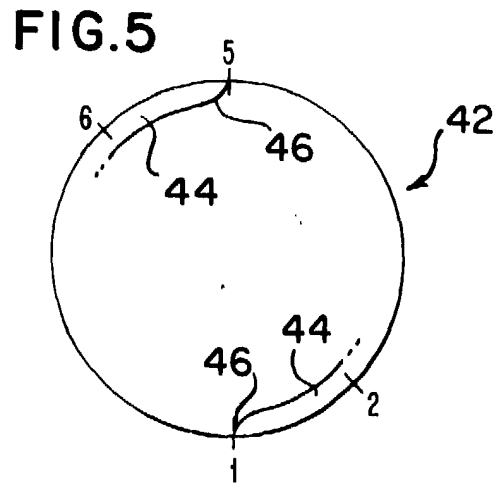
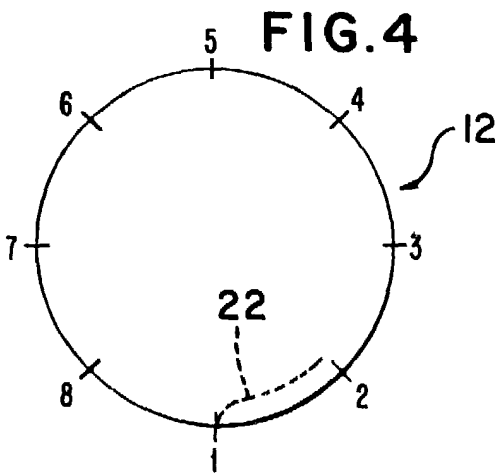
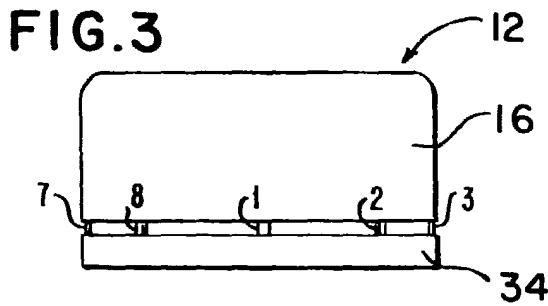
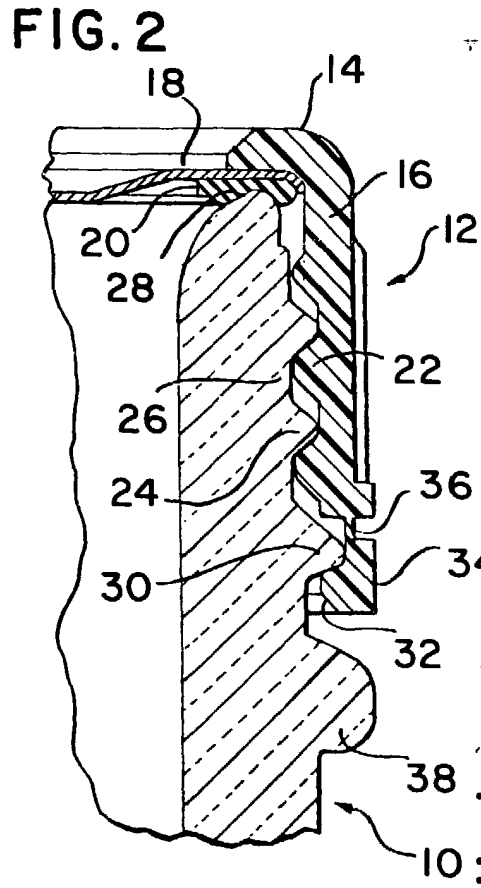
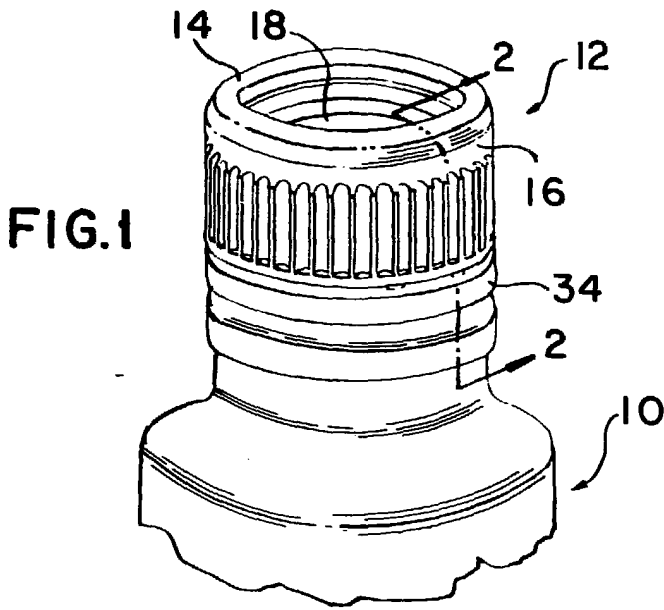
15.- Tapa para recipiente, tal y como queda sustancialmente descrito en la presente Memoria e ilustrado en los dibujos adjuntos.

5 Esta Memoria consta de 9 hojas escritas a máquina por una sola cara.

Madrid, 19 ABR. 1985

CONTINENTAL WHITE CAP, INC.

J. M. GOMEZ Y PONS
P. P. Firmado: PILAR DOMINGUEZ M.



19 ABR, 1985

INVENTOR
 J. M. CORDERO Y PONDO
 P. P. FUNDADA: PILAR DOMINGUEZ M.