

19 ES 11 21 22	NUMERO 292860	10 Y
	FECHA DE PRESENTACION	



ESPAÑA

MODELO DE UTILIDAD

16 JUL 1986

30 PRIORIDADES: 31 NUMERO	32 FECHA	33 PAIS
------------------------------	----------	---------	-------------------------

37 FECHA DE PUBLICIDAD	31 CLASIFICACION INTERNACIONAL B65D 41/28, 41/18
------------------------	--	----------------

34 TITULO DE LA INVENCION "DISPOSITIVO DE OBTURACION DE ALTA SEGURIDAD, ESPECIALMENTE PARA ENVASES CONTENEDORES DE PRODUCTOS TOXICOS O PELIGROSOS".
---	----------------

71 SOLICITANTE (SI) D. Javier SAEZ LANAS.-
--

DOMICILIO DEL SOLICITANTE 01008 VITORIA, c/. Badaya, 21 - 2º B.-
--

72 INVENTOR (ES) El propio solicitante.-
--

73 TITULAR (ES) El propio solicitante.-

74 REPRESENTANTE RAFAEL VILLANUEVA MOLINA-657-3

Se refiere la presente Memoria Descriptiva que se une a solicitud de registro como Modelo de Utilidad, a un "Dispositivo de obturación de alta seguridad, especialmente para envases contenedores de productos tóxicos o peligrosos", cuyas características

5. cuyas características de novedad le confieren la cualidad de aportar a los fines que se persiguen, ventajas, más que suficientes, para aspirar en derecho al privilegio del registro que se solicita, posibilitando una protección perfecta con manejo extraordinariamente sencillo.
10. Como del enunciado se desprende, el dispositivo que se preconiza, invade un campo de aplicación de utilidad ilimitado ya que su aplicación se refiere a productos tóxicos o peligrosos que de ordinario se utilizan en el hogar, tales como lejías, detergentes, pero también productos farmacéuticos en general o de reactivos para laboratorios, productos químicos industriales, etc.,
15. Considerando que en el mercado no existe actualmente, un tapón que ofrezca una total seguridad una vez roto el precinto de garantía, el dispositivo que se preconiza, se ofrece como una alternativa válida al riesgo de accidente, provocado por la natural curiosidad de los niños en un caso o elemental precaución en cualquiera otro. Con ello si todos los productos de consumo con carácter tóxico o peligroso, utilizados en el hogar, o no, fueran provistos de un dispositivo de cierre de estas características,
20. el número de accidentes imputable a estos productos quedaría reducido,
25. prácticamente a cero.

El diseño está pensado para que no sea necesaria la utilización de herramientas accesorias que incomodaría su uso. La sencillez del mecanismo hace impensable un fallo mecánico y por lo que respecta al montaje en el proceso de fabricación goza de la facultad de resultar de lo más elemental.

5.

Su ejecución más técnica, aunque no limitada, es el uso de los materiales termomoldeables con lo cual, además, se consigue un costo de fabricación no mayor que cualquiera otro tapón convencional o no, y que no ofrecen ninguna seguridad. Por último la

10.

simplicidad del uso de un código, bien de dos letras o de dos números, por ejemplo, lo hace accesible a cualquier persona incluso iletrada.

15.

En suma, de todo lo antedicho, se desprende que la ventaja esencial y novedosa, que ofrece el dispositivo a que se refiere el presente escrito sobre cualquiera otro modelo de tapón, es el de asegurar un cierre de bloqueo garantizado incluso después de haber despojado al envase del precinto original.

20.

Mejor se comprenderá la descripción si la apoyamos en los dibujos que a este efecto se acompañan, y que constituyendo una manera de llevar el invento a la práctica, carecen de carácter limitativo en sus detalles, toda vez que se citan, solamente a título de ejemplo.

25.

Básicamente, la idea consiste en la utilización de un dispositivo de apertura codificada que proporciona un muy alto grado de fiabilidad respecto a posibles manipulaciones accidentales.

La característica de incorporar un código de apertura, permite practicar dicha apertura en tiempo despreciable, mientras que la seguridad será alta, toda vez que ignorándose dicho código, una persona adulta de nivel medio, tardaría varios minutos en abrir el envase.

5.

En los dibujos que se acompañan, se ha representado una ejecución práctica con un grado de seguridad, de una entre 625 para que un niño de corta edad o persona de nivel no cualificado pueda practicar la apertura por casualidad, pero tanto la misma como las dimensiones pueden ser variables adaptándolas a las exigencias del mercado.

10.

La figura 1ª, representa en alzada una sección A-B de una unidad en posición de apertura.

15.

La figura 2ª, muestra una sección en alzada de una planta, vista superior, del cuello del envase.

La figura 3ª, representa una sección en alzada del tapón propiamente dicho y una ampliación del detalle C.

20.

El dispositivo comprende una pieza -1- figuras 1ª y 2ª correspondiente al cuello de la botella y como se puede observar va provisto en su base de un anillo -2- de ocultación del mecanismo y, dispuestos diametralmente, en este ejemplo, pero que igualmente pueden estar en otra situación, dos tetones -3- de sección circular que una vez liberados permiten la apertura, siendo indispensable que estén liberados los dos tetones.

25.

Completa el dispositivo un tapón -4- figuras 1ª y 3ª, propiamente

te dicho, en cuyo interior y consustancialmente determinado presenta un moyú -5- ajustando a presión dentro del cuello de la botella que hemos marcado con -1- asegurando una perfecta estanqueidad.

5. Este tapón determina un alojamiento que alberga el mecanismo y está dotado en su base de una pestaña -6- de enclavamiento, que permite la asociación del conjunto con la pieza -7-, a éste efecto determinada y vinculada al anillo de ocultación consustancial al cuello de la botella.

10. En el alojamiento para el mecanismo determinado entre las dos piezas antedichas, o sea cuello del envase y tapón propiamente dicho, aloja dos arandelas -8- figura 1ª y -9- provistas de su correspondiente chavetero que liberarán los tetones -3- figuras 1ª y 2ª del cuello -1- del envase.

15. Ambas arandelas van provistas, marcadas sobre su superficie exterior, de igual número de signos, letras o números, separados por espacios idénticos y con los espacios libres de su superficie, graneteados, o rayados con carácter antideslizante, para facilitar el accionamiento manual.

20. La arandela -9- figura 1ª lleva dispuesto el chavetero, justamente detrás de la letra seleccionada y la número -8- igualmente lo lleva en su perímetro interior pero en posición diametralmente opuesta.

Marcado el centro de la sección transversal del cuello de la botella con una señal y haciendo coincidir ésta con las letras se-

25.

leccionadas, colocadas en la misma vertical, se establece la posición de apertura del tapón. Para efectuar el cierre bastará con colocar el tapón en la posición primitiva y girar, indistinta é indeterminadamente, las arandelas. De este modo, al no

5. coincidir los chaveteros con los tetones se establece el bloqueo. Es suficiente que esté bloqueado un solo tetón, para que el tapón no abra y en el ejemplo que se representa disponiendo de

25 letras del abecedario el índice de seguridad es de 1/625. Naturalmente, este índice puede variarse aumentando o disminuyendo

10. el número de bloqueos o el número de letras para lo cual basta subordinar la anchura de chaveteros y tetones.

Se establece un mero separador entre bloqueos mediante una pieza -10- figura 1ª.

15. El código de apertura para cada caso se imprime en zona visible en el cuello del envase y eventualmente sobre una etiqueta adherida capaz de desprenderse en caso necesario.

Suficientemente descrito el invento, así como una manera de llevarlo a la práctica, se hace constar, de una manera expresa, que el mismo acepta modificaciones de detalle, siempre que éstas no afecten a su fundamento.

20.

N O T A

En resumen: El MODELO DE UTILIDAD, recaerá sobre las particularidades características de las siguientes:

R E I V I N D I C A C I O N E S

5. 1.- Dispositivo de obturación de alta seguridad, especialmente para envases contenedores de productos tóxicos o peligrosos, caracterizado porque el cuello del envase a altura subordinada a su fin, presenta un anillo de ocultación del mecanismo y unos tetones de bloqueo del tapón propiamente dicho situados a altura predeterminada y en posición diametralmente opuestos y opcionalmente en posición diferente de diametralmente opuestos....
10. 2.- Dispositivo de obturación de alta seguridad, especialmente para envases contenedores de productos tóxicos o peligrosos, caracterizado porque el tapón propiamente dicho, según reivindicación anterior, es un cuerpo hueco cilíndrico que alberga al mecanismo de accionamiento interiormente y porque presenta, substancialmente determinado un moyú de borde labiado que se ajusta a presión al cuello del envase según reivindicación anterior y porque el borde del faldón de este tapón lleva determinada una pestaña de enclavamiento que establece la sujeción del conjunto sobre una pieza a este efecto determinada y vinculada al anillo de ocultación que presenta el cuello según reivindicación primera.
15. 3.- Dispositivo de obturación de alta seguridad, especialmente para envases contenedores de productos tóxicos o peligrosos, caracterizado porque en el espacio para el alojamiento del mecanismo según reivindicación anterior, presenta, ventajosamente incorporadas, dos arandelas provistas de sendos chaveteros que liberan o bloquean, los tetones del cuello según reivindicación
- 20.
- 25.

primera, dependiente de la posición de la clave marcada sobre la superficie exterior de estas mandelas, mediante igual número de signos tal que números o letras separados por espacios idénticos, dotados de estrias antideslizantes.

5. 4.- "DISPOSITIVO DE OBTURACION DE ALTA SEGURIDAD, ESPECIALMENTE PARA ENVASES CONTENEDORES DE PRODUCTOS TOXICOS O PELIGROSOS".

Todo tal y como queda descrito y reivindicado en la presente Memoria Descriptiva, que consta de ocho hojas mecanografiadas por una sola de sus caras y se ilustra con los dibujos que a la misma se acompañan.

10.

Madrid, a 19 de Febrero de 1.985.

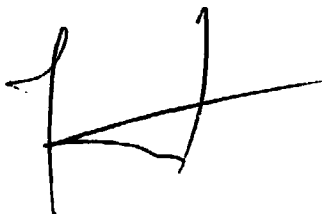
A handwritten signature in black ink, consisting of a stylized capital letter 'H' with a horizontal line extending to the right and a vertical line extending upwards from the top of the 'H'.

FIG. 1

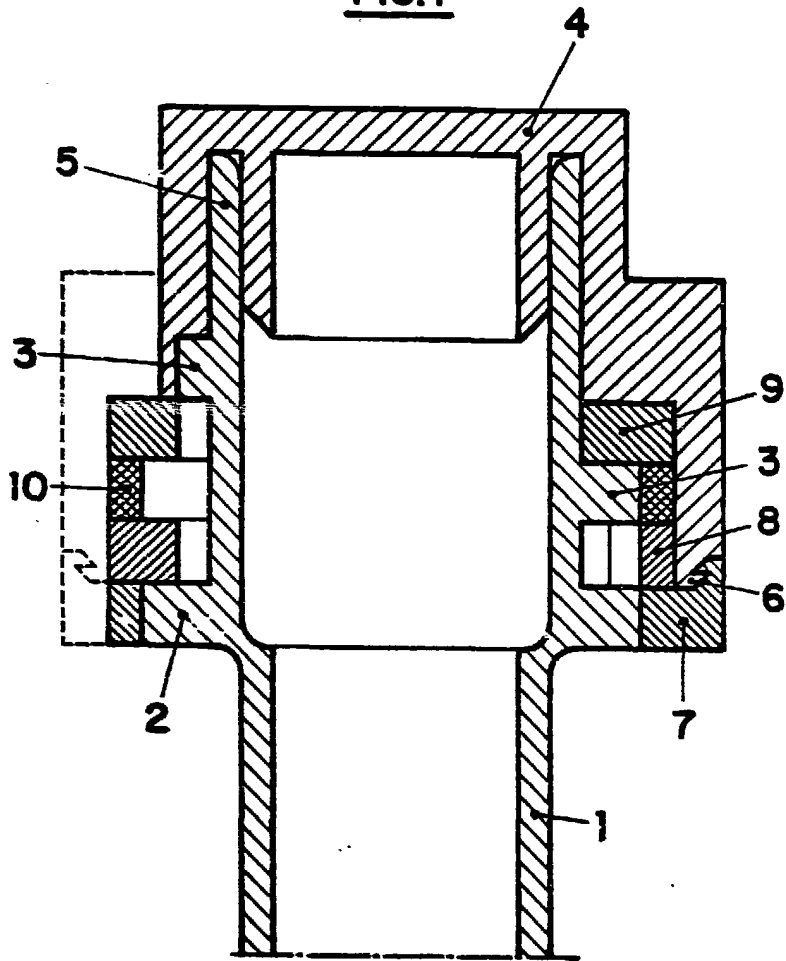


FIG. 2

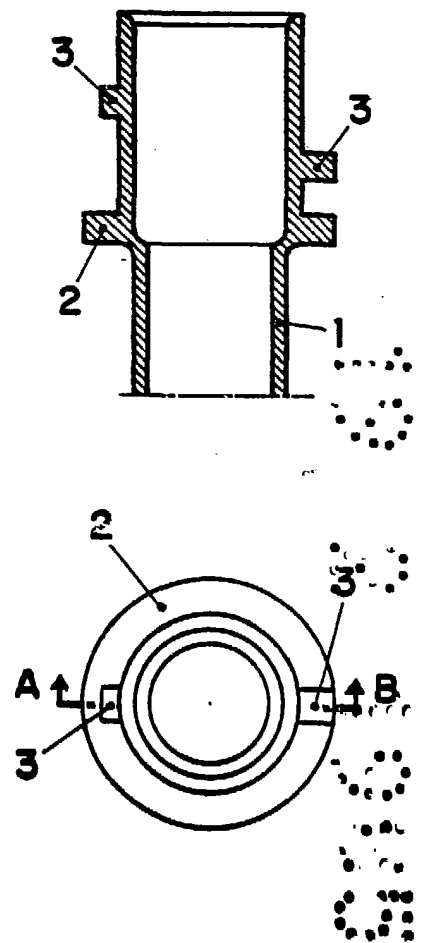
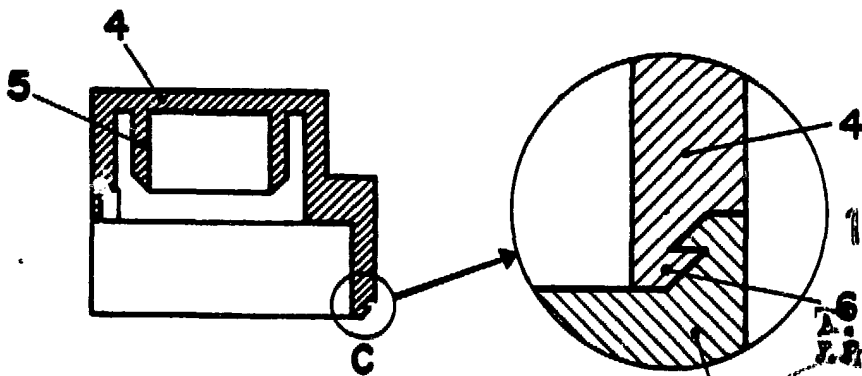


FIG. 3



19 FEB. 1985

A. DIAZ UNGRIA
P.R.

J. B. B...
Por Encargo de Javier Saez Lanas