

(10) ES (11) (21) (22)	NUMERO 292828	(10) Y
	FECHA DE PRESENTACION -7 MAR. 1986	



ESPAÑA

MODELO DE UTILIDAD

16 JUN. 1986

(30) PRIORIDADES:	(31) NUMERO	(32) FECHA	(33) PAIS
-------------------	-------------	------------	-----------

(47) FECHA DE PUBLICIDAD	(51) CLASIFICACION INTERNACIONAL H01H17/06
--------------------------	-----------------------------------------------

(54) TITULO DE LA INVENCIÓN "INTERRUPTOR ELECTRICO MEJORADO"	••••• ••••• •••••
-----------------------------------------------------------------	-------------------------

(71) SOLICITANTE (SI) VIDARCO, S.A.	••••• ••••• •••••
----------------------------------------	-------------------------

GOMICILIO DEL SOLICITANTE 08030 BARCELONA, Ciutat d'Asuncion, 14

(72) INVENTOR (ES)

(73) TITULAR (ES)

(74) REPRESENTANTE D. MANUEL PASTELLS TEIXIDO (386-7)

MEMORIA DESCRIPTIVA

El presente modelo de utilidad se refiere a un interruptor eléctrico mejorado.

Ya son conocidos diversos tipos de interruptores eléctricos. El interruptor objeto de este modelo es del tipo que comprende un elemento activo conectado a un terminal y que establece conexión con otros dos terminales conjuntamente o con uno de ellos, selectivamente, siendo accionado este elemento activo por el vástago de un mando basculante que en su extremo libre presenta sendas levas para los dos contactos móviles que presenta dicho elemento activo.

La estabilización de las tres posiciones que adopta el vástago con respecto a los contactos móviles es conseguida generalmente por la acción del extremo de dicho vástago en una lengüeta central con inflexiones correspondiente al elemento activo que presenta una constitución a modo de tridente elástico cuyas dos ramas laterales comprenden en sus extremos los correspondientes contactos móviles. Esta constitución del elemento activo resulta débil y debido a las constantes acciones de flexión a que es sometido acaba por romperse alguna de las tres ramas con la consiguiente inutilización del interruptor.

Para solventar este problema se han buscado

diferentes soluciones, incorporando muelles, cambiando el formato de la caja, etc., resultando todas ellas complejas y de difícil fabricación.

Con el presente modelo se consigue mejorar notablemente estos medios de estabilización de las distintas posiciones del mando, dando como resultado un interruptor más duradero y de perfecto funcionamiento.

Para ello se ha constituido el elemento activo a base de una pieza laminar en U, suprimiendo la rama central por lo que las ramas laterales pueden presentar algo más de anchura y con ello resultar más resistentes, disponiendo entre las ramas de dicha U un saliente del fondo de la caja que forma tres alojamientos para encajar selectivamente un botón extremo, empujado elásticamente, previsto en el vástago del mando.

Con el fin de facilitar la explicación se acompaña a la presente memoria una lámina de dibujos en la que se ha representado un caso práctico de realización que se cita sólo a título de ejemplo no limitativo del alcance del presente modelo de utilidad.

En los dibujos:

La figura 1 indica en planta la caja del interruptor, sin el mando,

la figura 2 es una sección alzada de dicha caja por la línea II-II de la figura 1, y

la figura 3 representa en sección alzada el conjunto de este interruptor con su mando en la posición intermedia.

Este interruptor eléctrico consta de una caja
5 -1- en cuyo fondo se fijan en un extremo un terminal
-2- y en el otro extremo dos terminales -3- y -4-
portadores estos últimos de sendos contactos fijos
-5- y -6-.

En el terminal -2- se fija un elemento activo
10 -7- constituido por una lámina elástica conductorá
conformada en U, en las ramas -8- y -9- de la cual están
dispuestos sendos contactos móviles -10- y -11-. Estas
ramas presentan en su zona media sendas inflexiones -12-
que determinan la situación elevada pasiva de dichos
15 contactos, por cuyas zonas dichas ramas son accionadas
hacia abajo para establecer contacto con los contactos
fijos por la presión sobre ellas del extremo libre de
un vástago -13- solidario del mando -14- que bascula
alrededor de un eje transversal -15- montado entre
20 orificios -16- de los laterales de la caja.

El extremo del vástago -13- presenta lateral-
mente sendas levas -17- y -18- para actuar selectiva-
mente sobre las respectivas ramas -8- y -9-. Entre
estas levas sobresale del vástago -13- un botón -19-
25 empujado por un muelle -20- alojado en el interior de

dicho vástago, cuyo botón se aloja en uno de los tres entrantes -21- -22- y -23- previstos en la cara superior de un saliente interior -24- del fondo de la caja -1-.

5 Entre los contactos fijos -10- y -11- la caja presenta un tabiquillo -25-.

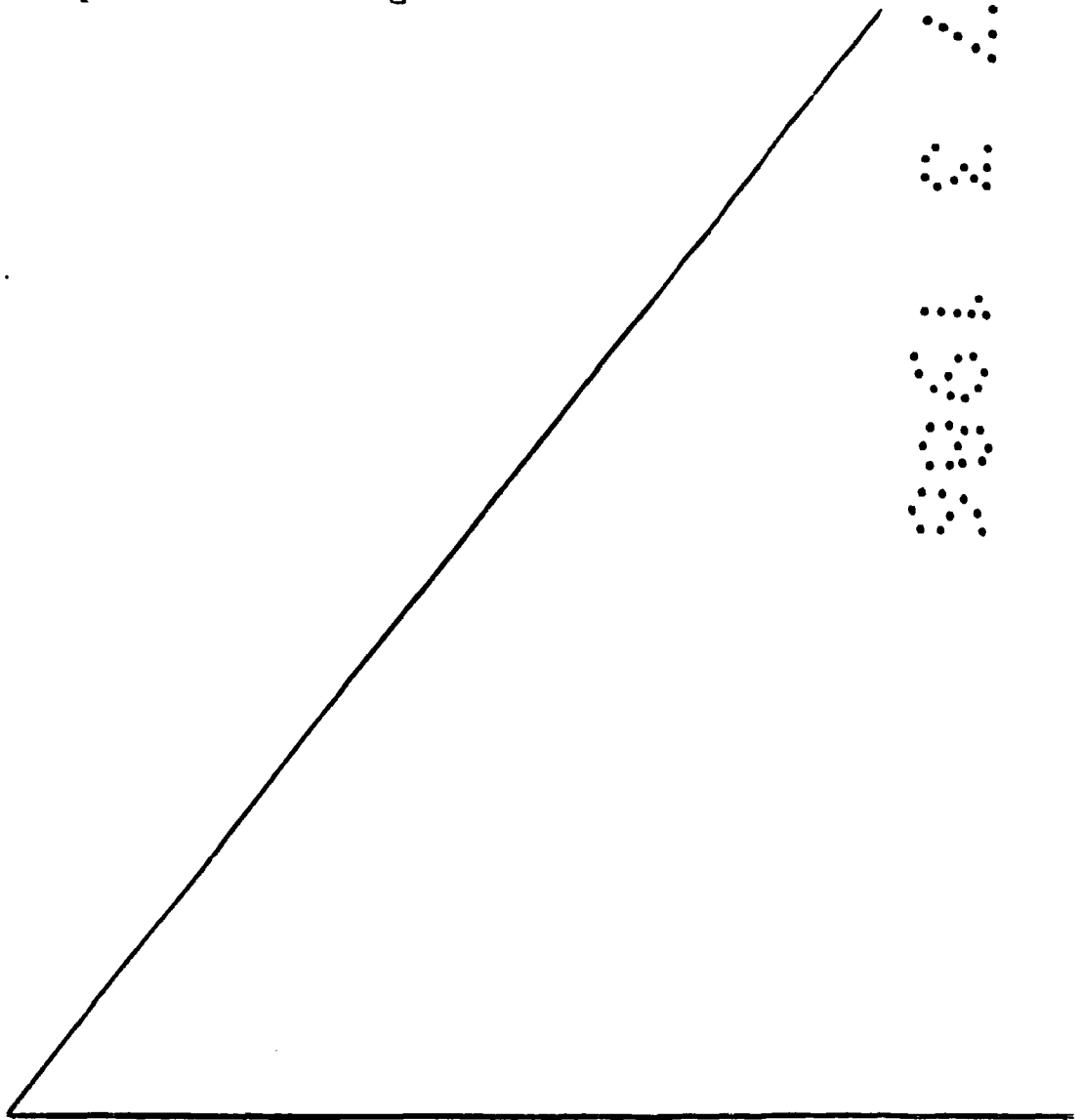
El funcionamiento del interruptor es como sigue:

10 Cuando el botón -19- del vástago del mando se halla alojado en el entrante extremo -21- del saliente de la caja, ninguna de las dos levas del vástago actúa contra las ramas del elemento activo -7- y por lo tanto el terminal -2- no se conecta con los terminales -3- y -4- por hallarse los contactos móviles separados de los contactos fijos.

15 Al pasar el mando -14- a la posición intermedia (figura 3), el botón -19- se aloja en el entrante central -22- y entonces una leva -17- presiona sobre una rama -8- del elemento activo con lo que su contacto móvil -10- establece contacto con el contacto fijo -5-.

25 En la otra posición extrema del mando -14-, el botón -19- se aloja en el otro entrante extremo -23-, con lo que, además, se establece conexión entre el contacto móvil -11- y el contacto fijo -6-.

El modelo, dentro de su esencialidad puede ser llevado a la práctica en otras formas de realización que difieran sólo en detalle de la indicada únicamente a título de ejemplo a las cuales alcanzará igualmente la protección que se recaba. Podrá, pues, fabricarse este interruptor en cualquier forma y tamaño con los medios y materiales más adecuados y con los accesorios más convenientes, por quedar todo ello comprendido en el espíritu de las siguientes reivindicaciones.



REIVINDICACIONES

Se reivindica como objeto del presente
modelo de utilidad:

5 1.- Interruptor eléctrico mejorado, del tipo
que establece la conexión desde un primer terminal a
otros dos terminales conjuntamente o a uno de ellos,
selectivamente, caracterizado esencialmente porque
como elemento activo se conecta al primer terminal
una pieza laminar en U de ramas elásticas en el
10 extremo de las cuales se han previsto sendos contactos
móviles, contra cuyas ramas actúa, mediante sendas
levas, el extremo libre de un vástago solidario del
mando basculante, cuyo vástago adopta tres posiciones
estabilizadas por el encaje de un botón extremo de
15 dicho vástago, empujado elásticamente, respectivamente
en tres alojamientos alineados previstos en un saliente
interior del fondo de la caja del interruptor.

2.- INTERRUPTOR ELECTRICO MEJORADO.

Consta la presente memoria descriptiva de
20 ocho hojas mecanografiadas y de una lámina de

dibujos.

Madrid, a **- 7 MAR. 1986**

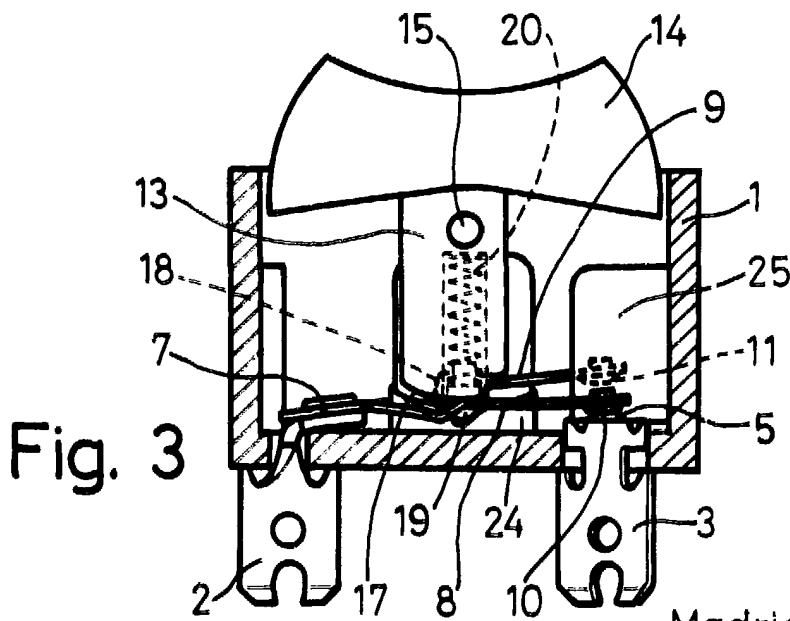
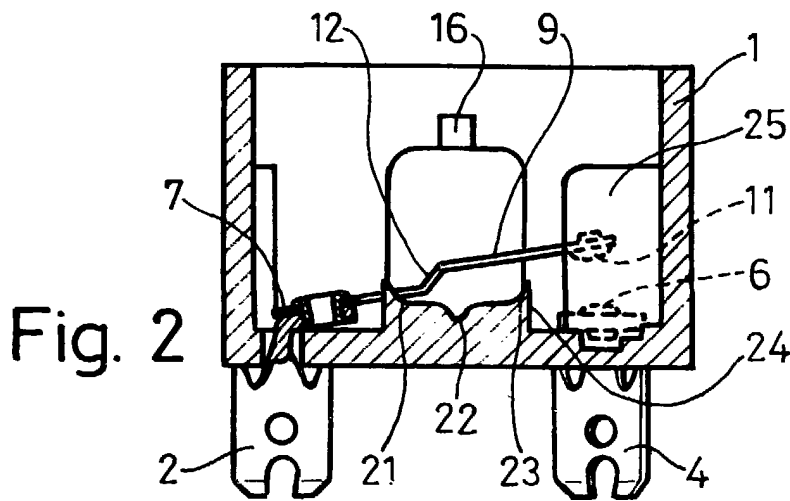
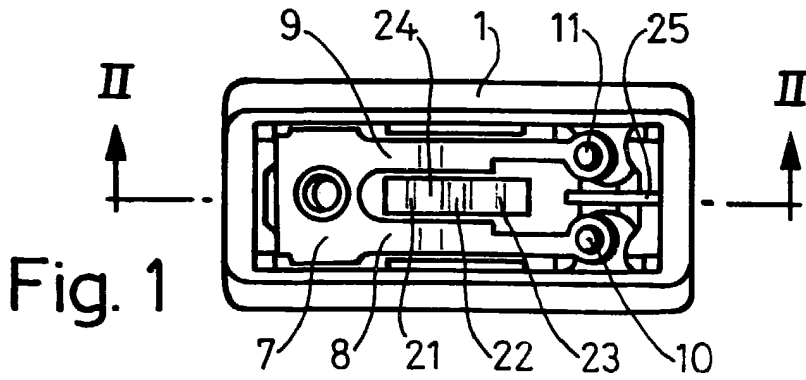
VIDARCO, S.A.

pa

M. PASTELLS TEIXIDÓ

p. p.

A large, stylized handwritten signature in black ink, consisting of several loops and a long horizontal stroke at the end.



Madrid, - 7 MAR. 1986

M. PASTELLS TEIXIDÓ