



292825

292825

- 1 -

MEMORIA DESCRIPTIVA

PARA
una patente de Invención,
por veinte años en España

a favor de

D. José LOPEZ FERNANDEZ
-de nacionalidad española-

residente en

M a d r i d
Moratin, 5

por

" MEJORAS EN LA CONSTRUCCION DE DISPOSITIVOS ELECTROMECHANICOS
DE SALON CON COORDINACION CONSTANTE"



1963

2

292825

La presente memoria de invención, se refiere a las mejoras de construcción en los dispositivos electromecánicos de salón, en los cuales con el presente sistema se coordina constantemente la acción de la persona agente con el proceso distractivo del aparato, cosa no existente en los distintos sistemas realizados hasta ahora.

El dispositivo, está provisto de mandos situados usualmente en un lateral del aparato, con los cuales se puede mover la pista.

En la proximidad están los otros mandos, tales, extractor de bolas, arranque para iniciar el juego y desobstructor.

Las bolas que se extraen ruedan sobre la pista, pudiendo recibir impactos que modifiquen su trayectoria, bien por chocar con obstáculos fijos (adornos y tensores) o móviles (adornos giratorios o sistemas de relé), pero actuando en todo momento bajo la acción de su propio peso, el cual da la componente de la velocidad variable según la inclinación de la pista.

Para mayor claridad concretaremos las características de los dispositivos que se reivindican, con referencia a las adjuntas figuras, que corresponden únicamente a una forma de ejecución, sin caracter alguno limitativo, que se presenta a título de ejemplo de realización con el fin indicado, ya que la forma, dimensiones y materiales con los cuales se fabriquen sus piezas, serán en cada caso los que se estimen pertinentes, para la aplicación concreta de que se trate, sin que tales variaciones así como las que se hagan en detalles de presentación u organización, afecten a la esencialidad reivindicada, por lo que los dispositivos electromecánicos de salón para la coordinación constan-



292825

3.-

te, que se fabriquen, dentro de la idea general reseñada, con cualquiera de esas modificaciones, no serán sino variantes igualmente comprendidas y protegidas por el presente registro.

5 Asi en las figuras 1 y 2 que representan cortes del aparato, según los planos principales, es en ellas 1, la tapa con su cristal, 2 la caja y 3 la pista que se apoya en unas excéntricas o levas 4 que se actúan desde fuera mediante unos manerales 5.

A 10 El otro punto de apoyo lo tiene en 6, que en la figura representa un tornillo para poder variar la altura de apoyo en un soporte 7.

También se aprecia como 3, puede ir suplementada con otra pista 8 más ornamental, de tal forma que la pista 3 sirva fundamentalmente para sujetar una parte del sistema electro-mecánico del juego, así al encenderse la bombilla 9, se podrá hacer salir la luz a través de 8 el cual llevará dibujos en traslúcido y transparente para tal fin.

20 Así mismo, 11 es un motor eléctrico que actúa a través de 12 (transmisión) sobre los ejes 10, haciendo que giren 13 son contactos eléctricos, en los que la bola al tropezar cierra el circuito enviando el impulso a un sistema de contadores electromecánicos dispuestos al efecto.

25 En las mismas figuras 14 representan los relés que sirven para rechazar las bolas, los cuales pueden ponerse cuantos el tamaño de la plataforma aconseje.

Este conjunto ofrece la ventaja de poder actuar sobre las pistas 3 y 8 constantemente.

30 Cuando se cierran los circuitos eléctricos 13 se actúan según el esquema de la figura 3 sobre los contadores C y éstos encienden las bombillas B, los cuales iluminan la pista de esta forma la puntuación de habilidad del jugador queda reflejada en la misma pista.

El juego se realiza mediante un monedero



292825

4.-

(de cualquier tipo), que permite la salida de bolas para el juego.

REIVINDICACIONES

5 1º.- Mejoras en la construcción de los dispositivos electromecánicos de salón, caracterizados por que el dispositivo está constituido por una plataforma móvil con pista, en la que circulan bolas dirigidas al actuar sobre la plataforma por mandos dispuestos fuera de la mesa, a cuyo conjunto se unen los contadores que registra el número de contactos eléctricos efectuados por el jugador.

10 2º.- Mejoras según lo reivindicado en el punto anterior caracterizado por que por debajo de la pista ornamental va la plataforma inferior, que sirve de base electromecánica con tres puntos de apoyo, uno central graduable y dos laterales actuados desde el exterior (mecanicamente) de la mesa por el jugador.

15 3º.- Mejoras según lo reivindicado en los puntos anteriores caracterizados por que la plataforma inferior tiene adosado un motor desmontable eléctrico para actuar sobre adornos situados en la pista ornamental (pista superior) haciéndoles girar

20 4º.- Mejoras según lo reivindicado en los puntos anteriores caracterizado por que la pista tiene además zonas transparentes a la luz, y al actuar la bola cerrando circuitos eléctricos, se pone ello de manifiesto por medio de luz, zumbador o cualquier otro sistema de señalización.

25 5º.- Mejoras según lo reivindicado en los puntos anteriores caracterizados por que en el cuerpo en que van montados los mandos y la pista contiene los elementos de registro.

6º.- Mejoras en la construcción de dispositivos electromecánicos de salón con coordinación constante.



5.-

292825

Según se describe y reivindica en la presente memoria descriptiva y se ilustra con los dibujos que a la misma se acompaña.

5 Consta esta memoria de cinco hojas foliadas y escritas a máquina por una sola cara.

Madrid, a 22 de Octubre de 1963.

M. de los Rios
Panadero

Jose López Fernández



292825 FIG.~1

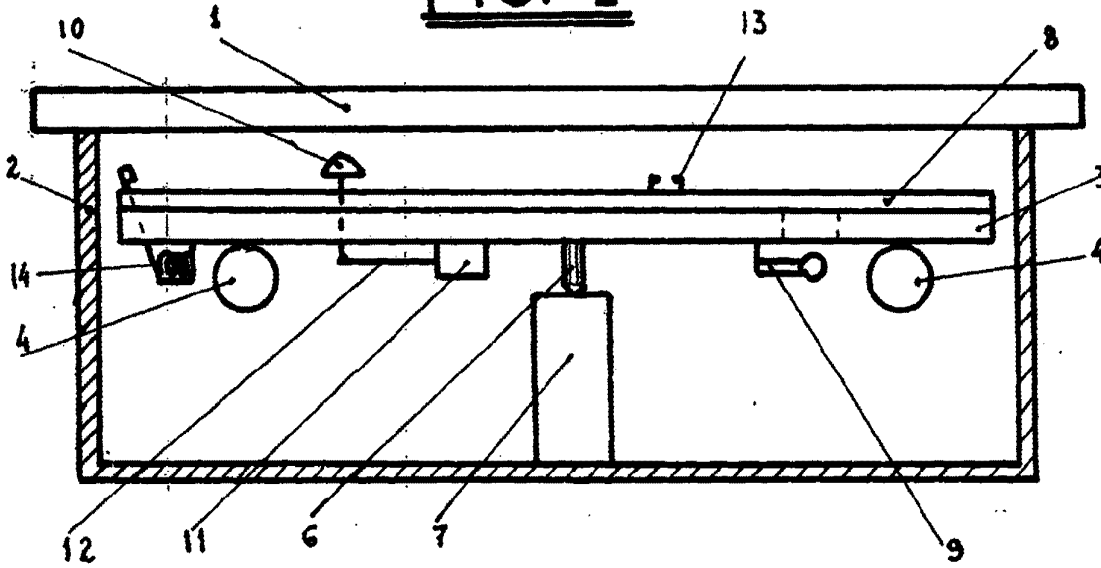


FIG.~2

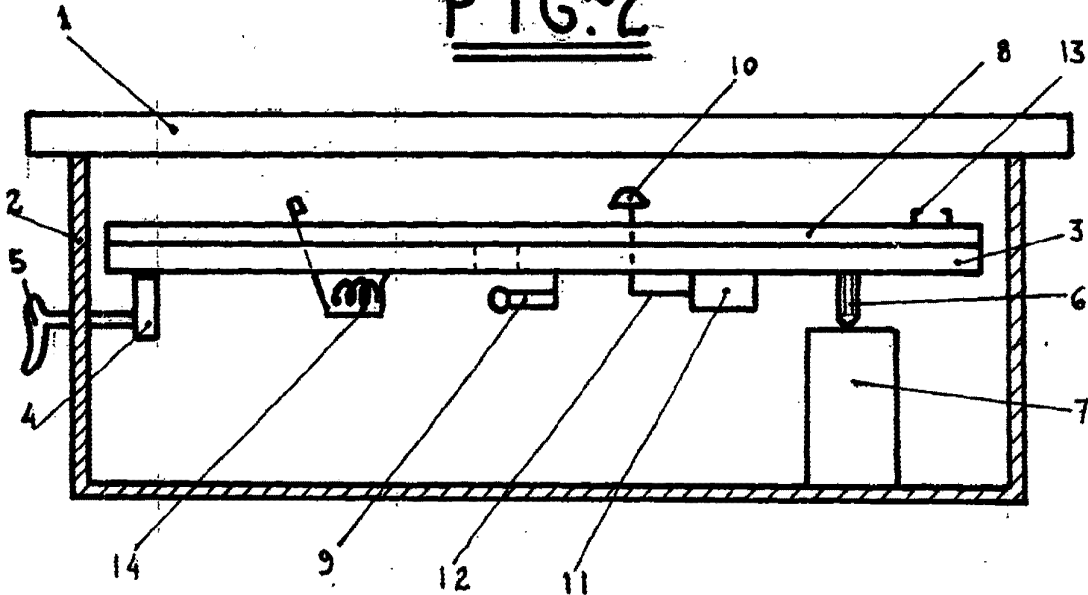
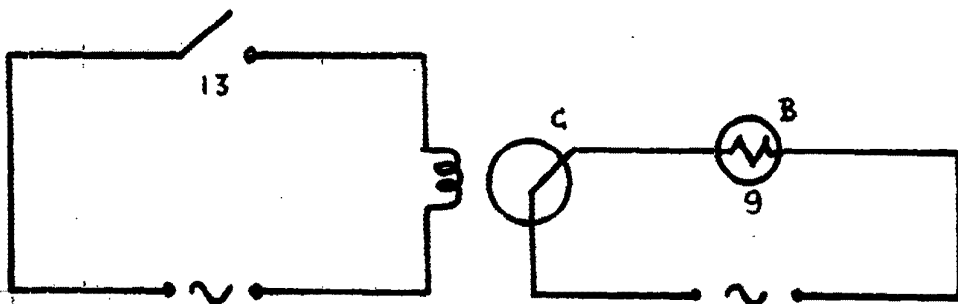


FIG.~3



AUTOR

Jose López Fernández