

(10) ES (11) NUMERO (21) 292453 (10) Y (22) FECHA DE PRESENTACION 21 Febrero 1.986



ESPAÑA

MODELO DE UTILIDAD

JUN. 1986

(30) PRIORIDADES:	(32) FECHA	(33) PAÍS
(31) NUMERO		

(47) FECHA DE PUBLICIDAD	(51) CLASIFICACION INTERNACIONAL
	A01B 35/00

(64) TITULO DE LA INVENCIÓN
"DISPOSITIVO DE SOPORTE DE CUCHILLA BINADORA"

(71) SOLICITANTE (SI)
D. MANUEL OCHANDO BLEDA

DOMICILIO DEL SOLICITANTE
Garcia Mas nº 9-4º B.- 02005-ALBACETE

(72) INVENTOR (SI)

(73) TITULAR (SI)

(74) REPRESENTANTE
D. BERNARDO UNGRIA GOIBURU

1 El Estatuto vigente sobre Propiedad Industrial, de
26 de Julio de 1929, en su texto refundido publicado el 30
de Abril de 1930, establece los caracteres de patentabili-
dad de las invenciones de tipo industrial que tienen por
5 objeto obtener ventajas sobre lo ya conocido, admitiendo
por consiguiente como patentables, las nuevas máquinas apa-
ratos, instrumentos, procesos de fabricación, etc. La am-
plitud de conceptos previstos como patentables, ha llevado
al legislador a aclarar (Artº. 46) que la enumeración con-
10 tenida en dicho cuerpo legal es puramente enunciativa y no
limitativa, haciéndola extensiva incluso a los descubri-
mientos de tipo científico (Artº. 47).

El Decreto de 26 de Diciembre de 1947, recogiendo
la Orden de 18 de Noviembre de 1935, confirma el criterio
15 legal de que también serán patentables los instrumentos, ob-
jetos, o partes de los mismos, que aporten a la función a
que son destinados, un beneficio o efecto nuevo, y en defi-
nitiva que constituyan una mejora sustancial sobre lo ante-
riormente conocido.

20 Pues bien, a tenor de lo expuesto, y en base al ar-
ticulado que recoge los conceptos expresados, debe conside-
rarse, que la invención a que se refiere la presente memo-
ria, constituye una novedad industrial, con características
y ventajas que la hacen merecedora del privilegio de explo-
25 tación exclusiva que por ella se solicita, premiando así
los méritos de quien aporta a la industria del país una me-
jora efectiva y precisamente comprendida entre las enuncia-
das por la Ley como patentables. (Arts. 46 y 47 en relación
con el 171, en su nueva redacción afectada por la Orden de
30 18 de Noviembre de 1935).

1 La presente invención, según se expresa en el
enunciado de esta memoria descriptiva, consiste en un dis-
positivo de soporte de cuchilla binadora.

5 Una de las labores que se realizan en la agricul-
tura, es la de preparar la tierra, para la posterior siem-
bra de las distintas semillas (maiz, cereales, etc.), ya
que para poder sembrar cualquier tipo de semilla, es pre-
ciso limpiar el terreno a sembrar, cortando cualquier hier-
ba, dejándolo libre de cuerpos extraños, que perjudiquen
10 el crecimiento de las semillas que van a ser plantadas.

Pues bien, el objetivo perseguido por el dispo-
sitivo que ahora nos ocupa, es el de realizar la labor an-
tes mencionada.

15 Dicho dispositivo, además de preparar la tierra
antes de la siembra, cortando todas las hierbas, también
deja el terreno plano y mullido, de manera que se facilita
mucho la labor de la siembra.

20 Para realizar las funciones ya comentadas, el
presente dispositivo está constituido por una cuchilla bi-
nadora, la cual se sujeta a un bastidor mediante unos so-
portes, los cuales van fijados a dicho bastidor, de manera
que sirven a su vez de guía para poder regular la altura de
la citada cuchilla, según las necesidades de laboreo que
requiera el campo.

25 La altura de la citada cuchilla, se fija median-
te unos tornillos que se acoplan en los distintos soportes.

La función de alisar el terreno, se realiza me-
diante un rodillo denominado rulo sentador, a cuyo eje cen-
tral, se sujeta el citado bastidor.

30 Todo el sistema será arrastrado por un tractor,

1 de manera que la cuchilla penetra en la tierra con un cierto ángulo, una cantidad acorde con la altura prefijada, de forma que dicha cuchilla irá cortando toda la hierba que encuentre a su paso, a un mismo tiempo, subirá a la superficie los gasones de tierra con que se vaya topando.

5 Dichos gasones, posteriormente serán desmoronados por el rulo sentador, quedando por tanto la superficie plana, mullida y limpia de hierbas, es decir, preparada para ser sembrada.

10 Para ayudar a una mejor comprensión de esta memoria descriptiva, y formando parte integrante de la misma, se acompaña un único dibujo en el que con carácter ilustrativo y no limitativo, se representa lo siguiente:

15 Una vista en perspectiva del dispositivo objeto de la invención.

20 El sistema se caracteriza por estar constituido por una cuchilla 1, de la cual salen verticalmente unos puntales rectangulares 2, en los cuales se han practicado una serie de orificios 3, en orden a conseguir el poder variar la altura de la citada cuchilla 1.

Los puntales 2, penetran a través de unos soportes 4, que van fijados a un bastidor 5, preferentemente a través de medios reguladores de altura 9.

25 Los citados soportes 4, presentan un orificio 6, por el que se puede introducir un tornillo, al hacerle coincidente con uno de los orificios 3, consiguiéndose por tanto el poderse seleccionar la altura de la cuchilla 1, según sean las necesidades del laboreo, dependiendo del tipo de terreno que se desee sembrar.

30 El bastidor 5, presenta unos soportes 7 vertica-

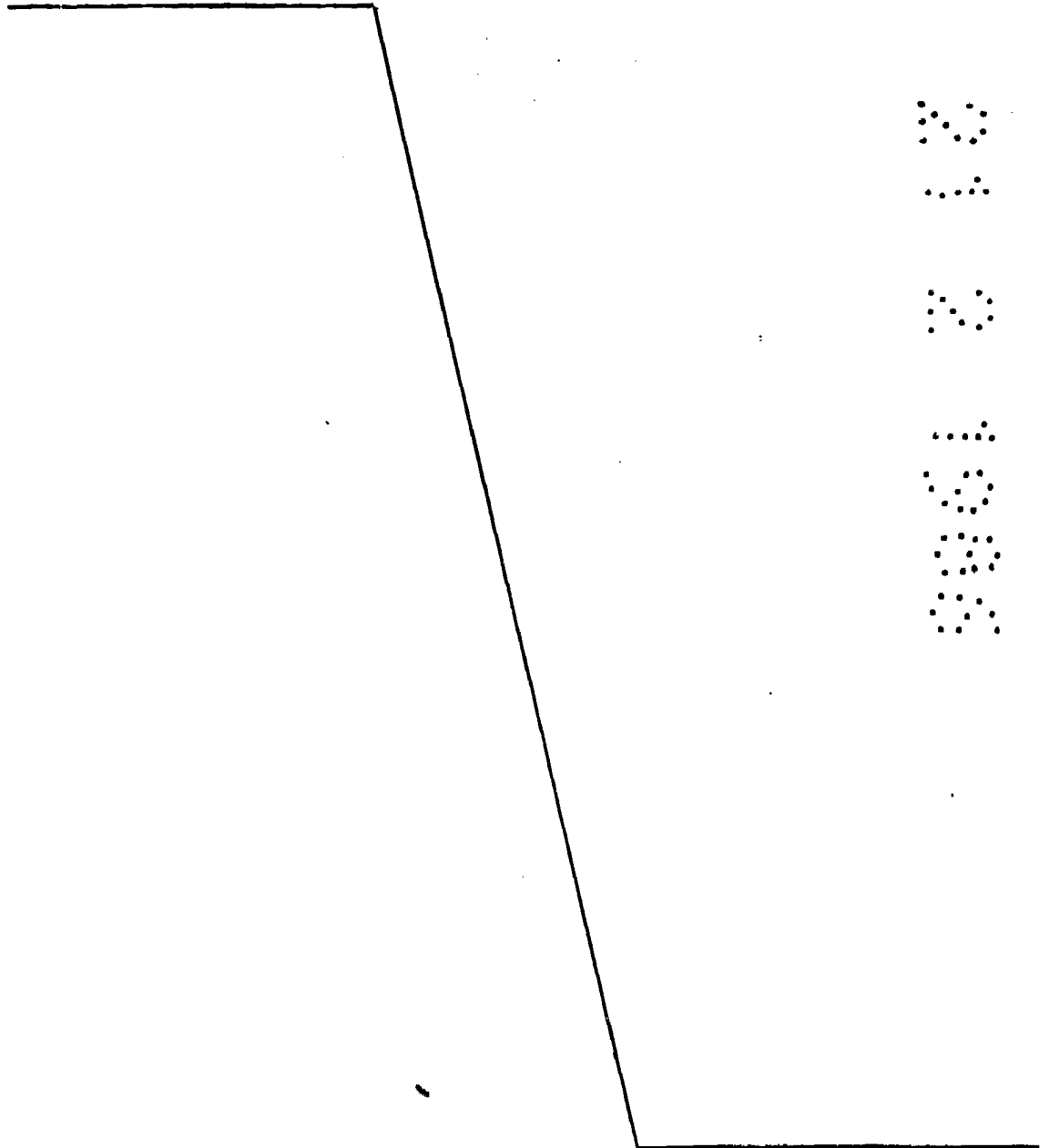
1

les, a través de los cuales se une a un cilindro 8. Dicho cilindro 8 ó rulo sentador, es el encargado de alisar la superficie de la tierra.

5

Todo el dispositivo, será arrastrado por un tractor, mediante un enganche realizado en la parte central del citado bastidor 5, de manera que por la disposición de la cuchilla 1, se consigue que ésta ataque a la superficie del suelo con un cierto ángulo, facilitándose así la penetración de la citada cuchilla 1 en el interior del suelo.

10



15

20

25

30

1 Hecha la descripción a que se refiere la memoria
que antecede, es preciso insistir en que los detalles de
realización de la idea expuesta, pueden variar, es decir,
que pueden sufrir pequeñas alteraciones, basadas siempre
5 en los principios fundamentales de la idea, que son en esen-
cia los que quedan reflejados en los párrafos de la descrip-
ción hecha. En efecto, el Artículo 48 del Estatuto vigente
sobre Propiedad Industrial, establece como no patentables,
en su apartado tercero, "los cambios de forma, dimensiones,
10 proporciones y materias de un objeto ya patentado" fijando
así el criterio del legislador en el sentido de que paten-
tada una idea que pueda dar lugar a una realidad práctica
e industrializable, nadie podrá apoyarse en ella para, a
pretexto de haber introducido ligeras modificaciones, pre-
15 sentarla como nueva y propia.

Este principio, en cuanto al alcance de la protec-
ción del objeto patentado se refiere, se halla confirmado
por numerosas Sentencias del Tribunal Supremo, y entre -
20 ellas, como más terminantes, en las de fechas 16 de octubre
de 1954, 23 de enero de 1959, 20 de marzo de 1964 y otras.

Establecido el concepto expresado, en cuanto a la
amplitud que debe darse a la protección solicitada, se re-
25 dacta a continuación la Nota de Reivindicaciones, de acuer-
do con lo que se establece en el último párrafo del apar-
tado tercero del Artículo 100 de la Ley, sintetizando así
las novedades que se desean reivindicar:

NOTA DE REIVINDICACIONES

30 En resumen, el privilegio de explotación exclusi-
va que se solicita, recaerá sobre las reivindicaciones si-
guientes:

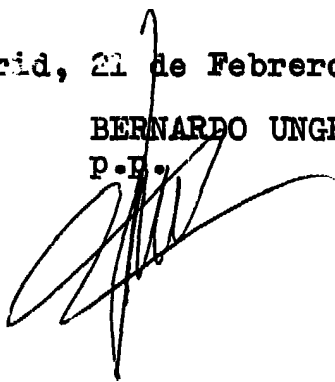
1 1.- DISPOSITIVO DE SOPORTE DE CUCHILLA BINADORA,
caracterizado esencialmente por estar constituido por una
cuchilla de la cual parten verticalmente unos puntales;
dichos puntales penetran a través de unos soportes, los
5 cuales se fijan en un bastidor; habiéndose previsto que los
citados puntales, estén dotados de una serie de orificios
susceptibles de enfrentarse con otro orificio practicado
en los referidos soportes, para el anclaje de altura regu-
lada de la citada cuchilla; con la particularidad de que
10 el bastidor se une al eje de un cilindro o rulo sentador,
mediante unos soportes verticales y opuestos, emergentes
inferiormente del citado bastidor, formando la cuchilla un
cierto ángulo de ataque con el suelo.

15 2.- Se reivindica por último como objeto sobre
el que ha de recaer el Modelo de Utilidad que se solicita:
"DISPOSITIVO DE SOPORTE DE CUCHILLA BINADORA".

20 Todo conforme queda descrito y reivindicado en
la presente Memoria descriptiva que consta de siete pági-
nas mecanografiadas y dibujos adjuntos.

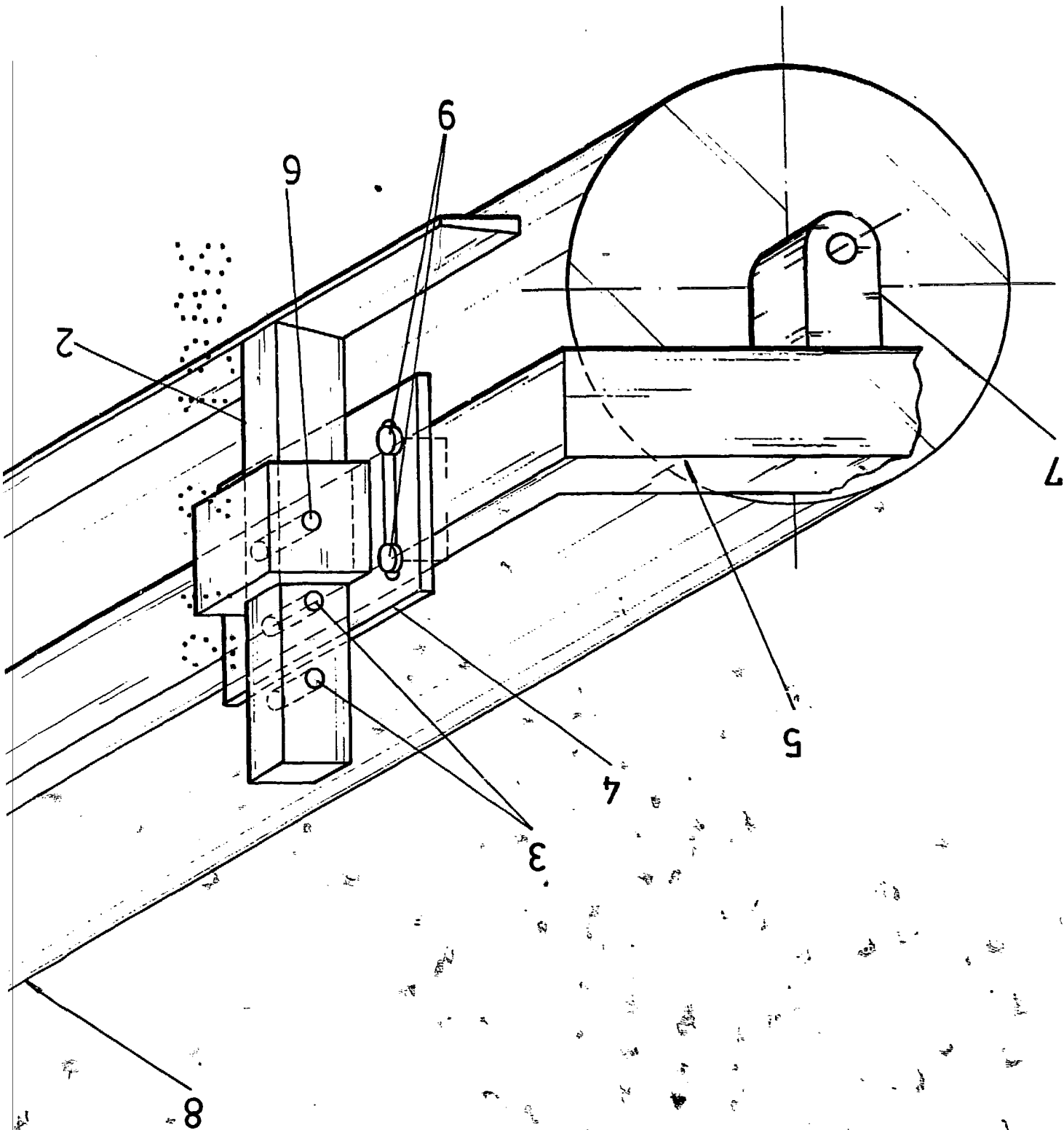
Madrid, 21 de Febrero de 1.986.

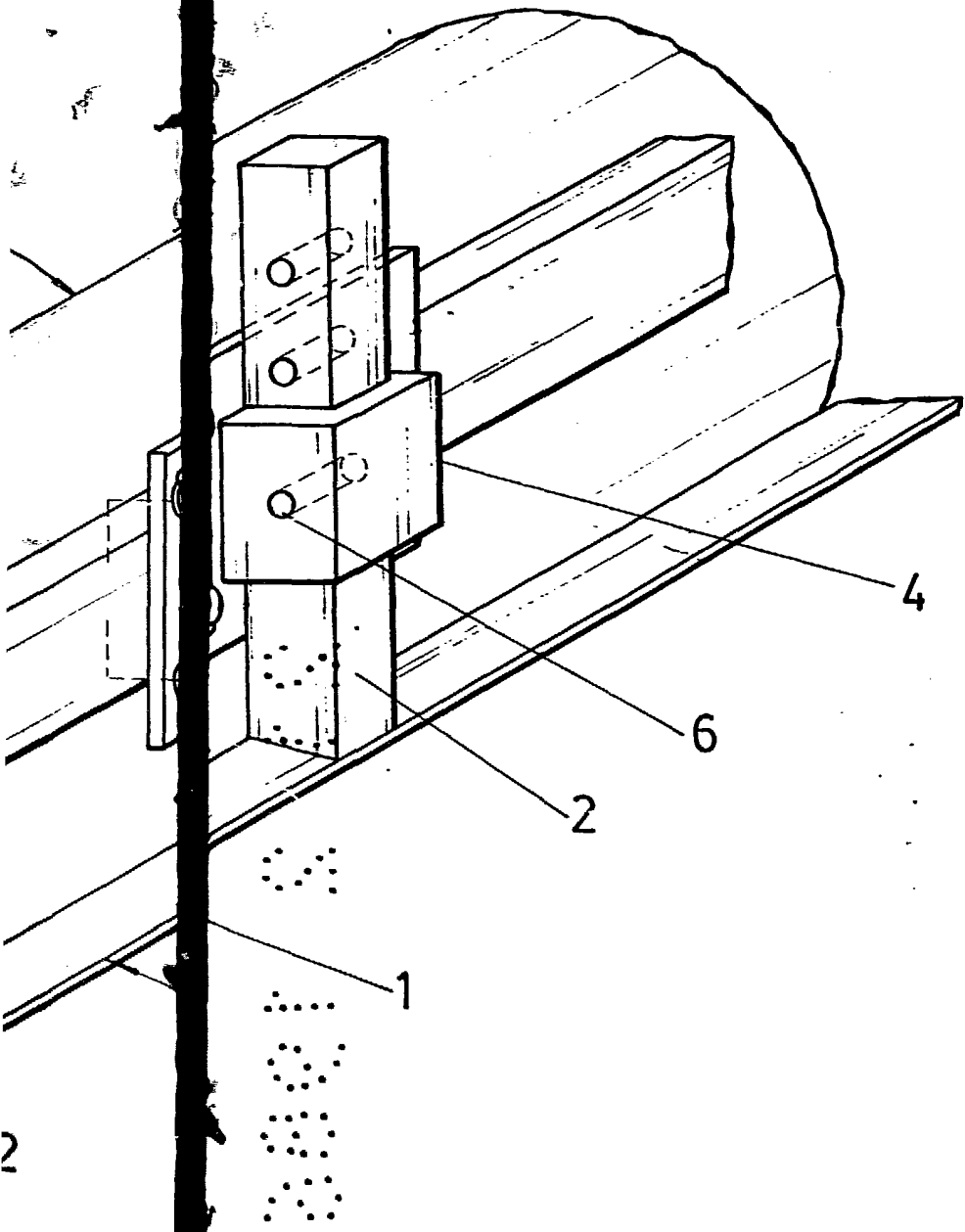
BERNARDO UNGRIA
P.E.



25

30





ESCALA VARIABLE
Madrid, 21 Febrero 1.986.
BERNARDO UNGRZA
p.p.