

(19) ES	(11) NUMERO	(10) Y
(21)	292404	
(22)	FECHA DE PRESENTACION	
	20 FEB. 1986	



ESPAÑA

MODELO DE UTILIDAD

16 MAR. 1987

(30) PRIORIDADES:		
(31) NUMERO	(32) FECHA	(33) PAIS
P3339319.2	29.10.83	Alemania
P3407897.5	3.3.84	Alemania
y como divisionario del M.U. nº 290.737		

(47) FECHA DE PUBLICIDAD	(51) CLASIFICACION INTERNACIONAL
	A44C 13/00

(64) TITULO DE LA INVENCIÓN
"Cierre de adorno"

(71) SOLICITANTE (S)
Reiner Hoerkens

DOMICILIO DEL SOLICITANTE
Bahnhofstrasse 31, D-6903 Neckargemünd (Alemania)

(72) INVENTOR (ES)
El Solicitante

(73) TITULAR (ES)

(74) REPRESENTANTE
M. Isabel Lehmann N _O vo

El invento concierne a un cierre de cursor, que es utilizable especialmente para propósitos ornamentales, tal como en un collar de adorno de escote variable, con eslabones dentados que se aplican unos dentro de otros, encajándose alternativamente, los cuales están alineados yuxtapuestamente, enfrentándose unos a otros al tresbolillo, y pueden ser abiertos y cerrados mediante cursores.

Se conocen un gran número de realizaciones de cierres de cursor, estando previstas en cada caso dos filas de eslabones dentados, que se aplican unos dentro de otros, encajándose alternativamente, y pueden ser abiertos respectivamente cerrados mediante cursores. En estos casos los eslabones dentados están colocados respectivamente sobre cintas de cierre de cursor, lo cual puede efectuarse por costura o por enganche o agarre. En todos los casos la estabilidad es determinada por la cinta del cierre y también es dependiente de su color la posibilidad de empleo del cierre de cursor, que por lo demás es dispuesto hasta ahora ampliamente oculto, puesto que se trata más o menos de un cuerpo extraño para adosar al cuerpo textil.

Es pues misión del invento crear un cierre de cursor que, además de tener buena flexibilidad, pueda ser estabilizado mejor y pueda ser utilizado, en unión con piedras ornamentales y similares, también como cierre ornamental, así como además de ello permita una fabricación continua mecánica, pudiendo el cierre de cursor continuo, a continuación, ser cortado individualmente, de manera sencilla, en trozos corres

pondientes, y pudiendo ser provisto de extremos de cierre y de cursores de cierre para el accionamiento. Además de ello se debe crear la posibilidad de poder utilizar el cierre de cursor a solas, sin unión a través de una cinta para cierre, en forma de un collar ornamental, que pueda ser abierto y cerrado mediante el cursor del cierre, así como sea ajustable en cuanto a la anchura.

Para resolver esta misión, el cierre de cursor de acuerdo con la cláusula precharacterizante de la reivindicación 1, se caracteriza por el hecho de que las partes de base ensanchadas de los eslabones dentados de cada fila, preferiblemente de forma redonda son movibles unas respecto de otras, y están unidas entre sí, aplicándose unas dentro de otras, a través de orejetas y/o muñones de puente. En este caso, cuando las partes de base se tocan, se consigue una mejor estabilización, especialmente también para el proceso de apertura y cierre, que hasta ahora, pudiendo contentarse con una unión recíproca directa entre eslabones sin gancho ni banda.

En particular, cuando los eslabones dentados están unidos moviblemente entre sí, en cada caso a través de orejetas o muñones de puente, estos eslabones pueden estar enganchados al miembro contiguo mediante perforaciones, espigas, disposiciones de lóbulos o cabezas de conexión. Cuando los eslabones dentados están unidos moviblemente entre sí en cada caso a través de muñones de puente, los mismos pueden ser conectados al eslabón contiguo mediante un sistema de -

unión de cabeza y alojamiento.

Por lo demás, las partes de base ensanchadas pueden terminar y prolongarse frente al dentado en sendas placas o bucles de base y de cubierta, que se pueden unir entre sí mediante enclavijado con espigas.

Otros detalles del cierre de cursor de acuerdo con el invento se deducen entonces del dibujo, con ayuda de un ejemplo preferido de realización, a saber:

las figuras 1 y 2 muestran respectivamente la vista superior y la vista en alzado lateral de eslabones del cierre de cursor según el invento;

la figura 3 muestra la unión por enclavijado con espigas en lugar de un remachado;

las figuras 4 y 5 muestran respectivamente las vistas en alzado laterales de un eslabón de cierre de cursor y la vista superior del pertinente cursor de cierre;

las figuras 5a hasta 5d muestran secciones transversales del cursor, según la línea XII-XII de la figura 5;

En las figuras 1 y 2 se representan eslabones dentados 31 con partes de base ensanchadas 32 de forma redonda aplanada por la parte trasera, en la cual unos muñones de puente laterales 33 con cabezas esféricas 33a se extienden dentro de casquetes esféricos 34 de los alojamientos de cabeza en los respectivos eslabones contiguos, y en este caso no solamente procuran la movilidad hacia los lados S sino también la movilidad en altura H en virtud de rendijas laterales y de fondo 34a, de modo correspondiente a la figura 4. Aquí los -

eslabones constan también de placas de base 35 y placas de cubierta 36, las cuales están unidas mediante espigas 37 y pueden ser cerradas correspondientemente a la figura 3 por torsión de sus eslabones extremos 37a después de haber recibido las cabezas esféricas 33a. Aquí, las cabezas esféricas 33a, al igual que los eslabones, están formadas por dos mitades, como se deduce de la figura 2.

En este caso, de nuevo un cursor de cierre 38, en unión con los rebajos 39 y los resaltos 39a situados junto a los eslabones dentados 31, sirve para cerrar a modo de un cierre de cursor. Esta construcción es apropiada en especial para utilizarse como collar ornamental.

El cursor de cierre 38 según la figura 5 está previsto en este caso, correspondientemente a la figura 5a, con la cuña separadora 38a entre el carril de base 38b y el carril de cubierta 38c. Las rendijas laterales 38d, que en caso contrario sirven para la salida de la cinta de cierre, pueden suprimirse en el presente caso; en vez de ellas puede presentarse en este caso un elemento de agarre circundante 40 para los eslabones, correspondientemente a la figura 5b, o en el caso de eslabones con biselamiento lateral 41, correspondientemente a la figura 4, puede hallar utilización también un elemento de agarre circundante 40a de forma angular, correspondientemente a la figura 5c, o en ejecución acortada 40b según la figura 5d, con ángulo agudo.

- REIVINDICACIONES -

1.- Cierre de adorno, tal como un collar de adorno de escote variable, caracterizado por eslabones dentados que engranan alternativamente con enclavamiento mutuo y que están yuxtapuestos al tresbolillo de manera que quedan enfren-
 5 tados entre sí, y que pueden abrirse y cerrarse mediante cursor a manera de cierre de cremallera, estando unidos entre sí de forma móvil los eslabones dentados de cada fila y estando acoplada la parte de base de forma redonda de cada eslabón dentado, enganchada para obtener movilidad mutua, con un
 10 rebajo de la parte de base de su eslabón contiguo, a través de un puente de cabeza lateral, con el fin de establecer una unión móvil con dicho eslabón contiguo.

2.- Cierre de adorno según la reivindicación 1, caracterizado porque en el caso de una unión de puente de cabeza y rebajo entre los eslabones dentados, las cabezas de los puentes pueden ser introducidas y cerradas en rebajos de la parte de base dividida.

3.- Cierre de adorno según la reivindicación 2, caracterizado porque cada eslabón dentado está retenido de forma basculable con ayuda del puente de cabeza por medio de una hendidura lateral y una hendidura de fondo previstas en el eslabón contiguo.

4.- Cierre de adorno según una de las reivindicaciones 1 a 3, caracterizado porque el cursor a manera de cierre de cremallera abraza por el lado del borde a la placa de base y a los eslabones dentados, en el caso de una placa de -

cubierta abierta por ambos lados, y está tendido en forma de un carril abierto por arriba.

5 5.- Cierre de adorno según una de las reivindicaciones precedentes, caracterizado porque la parte de base de los eslabones dentados está realizada en forma de motivo ornamental o asiento de piedra con borde o garras de engaste asociados.

10 6.- Cierre de adorno según las reivindicaciones 4 ó 5, caracterizado porque la placa de cubierta del cursor está realizada en forma de motivo ornamental o asiento de piedra con borde o garras de engaste asociados.

7.- "CIERRE DE ADORNO"

Tal como se describe y reivindica en la presente Memoria Descriptiva, que consta de seis hojas escritas a máquina por una sola cara y de sus correspondientes dibujos.

Madrid, 20 FEB. 1986

M. ISABEL LENMANN NOVO
P.P.

Fig. 1

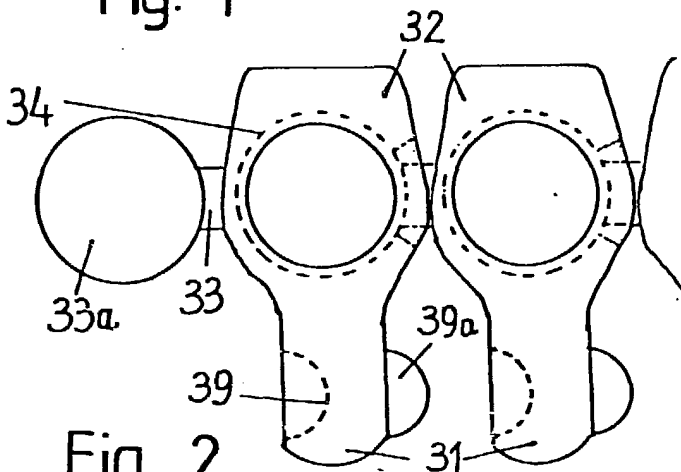


Fig. 3

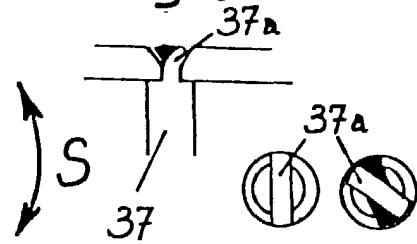


Fig. 2

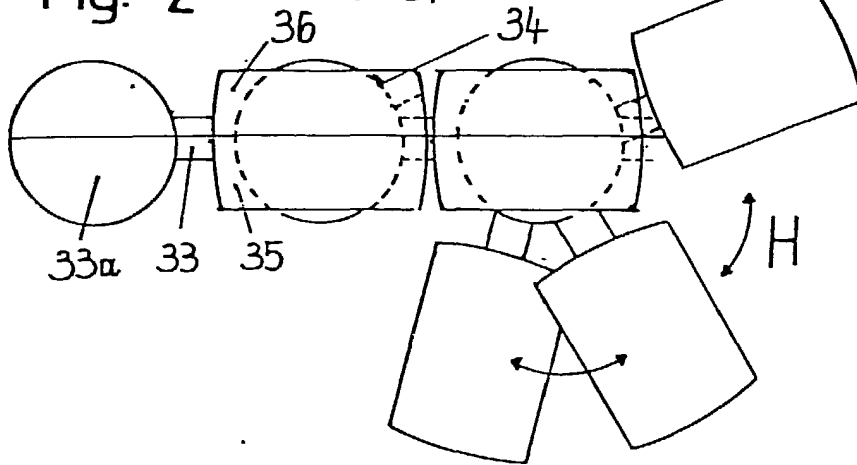


Fig. 4

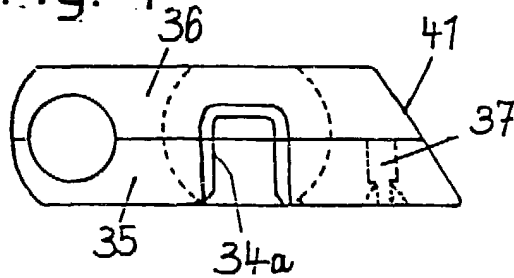


Fig. 5a:

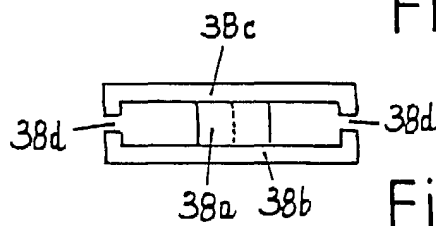


Fig. 5b:

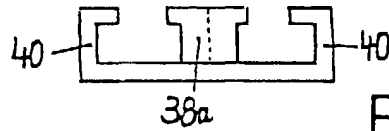


Fig. 5c

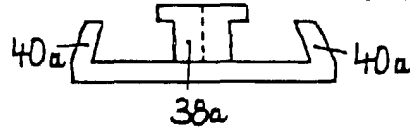


Fig. 5d

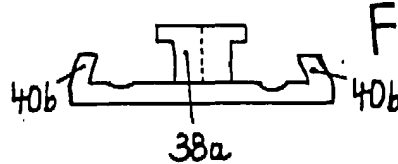
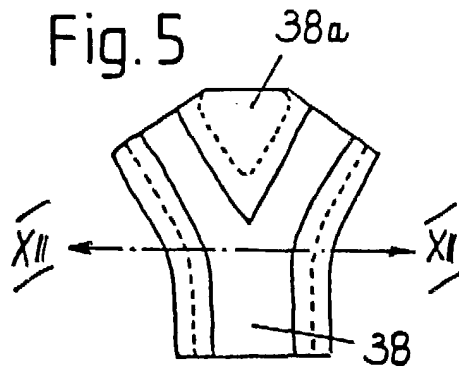


Fig. 5



Escala variable

Madrid, 20 Febrero 1986