

(19) ES (11) (21) (22)	NUMERO 292389	(10) Y
	FECHA DE PRESENTACION 19-FEBRERO-1986	



ESPAÑA

MODELO DE UTILIDAD

JUN. 1986

(30) PRIORIDADES:	(31) NUMERO	(32) FECHA	(33) PAIS
-------------------	-------------	------------	-----------

(47) FECHA DE PUBLICIDAD	(81) CLASIFICACION INTERNACIONAL A63H 3/38
--------------------------	---

(54) TITULO DE LA INVENCIÓN	
" OJO OSCILANTE PERFECCIONADO, PARA MUÑECAS "	

(71) SOLICITANTE (ES)	
VIPAR, S. L.	

DOMICILIO DEL SOLICITANTE	
Avda. Castalla, s/nº - ONIL (Alicante)	

(72) INVENTOR (ES)	
--------------------	--

(73) TITULAR (ES)	
-------------------	--

(74) REPRESENTANTE	
DON BERNARDO UNGRIA GOIBURU	

CM.-

1 El Estatuto vigente sobre Propiedad Industrial, de
26 de Julio de 1929, en su texto refundido publicado el 30
de Abril de 1930, establece los caracteres de patentabili-
dad de las invenciones de tipo industrial que tienen por
5 objeto obtener ventajas sobre lo ya conocido, admitiendo
por consiguiente como patentables, las nuevas máquinas apa-
ratos, instrumentos, procesos de fabricación, etc. La am-
plitud de conceptos previstos como patentables, ha llevado
al legislador a aclarar (Artº. 46) que la enumeración con-
10 tenida en dicho cuerpo legal es puramente enunciativa y no
limitativa, haciéndola extensiva incluso a los descubri-
mientos de tipo científico (Artº. 47).

El Decreto de 26 de Diciembre de 1947, recogiendo
la Orden de 18 de Noviembre de 1935, confirma el criterio
15 legal de que también serán patentables los instrumentos, ob-
jetos, o partes de los mismos, que aporten a la función a
que son destinados, un beneficio o efecto nuevo, y en defi-
nitiva que constituyan una mejora sustancial sobre lo ante-
riormente conocido.

20 Pues bien, a tenor de lo expuesto, y en base al ar-
ticulado que recoge los conceptos expresados, debe conside-
rarse, que la invención a que se refiere la presente memo-
ria, constituye una novedad industrial, con características
y ventajas que la hacen merecedora del privilegio de explo-
25 tación exclusiva que por ella se solicita, premiando así
los méritos de quien aporta a la industria del país una me-
jora efectiva y precisamente comprendida entre las enuncia-
das por la Ley como patentables. (Arts. 46 y 47 en relación
con el 171, en su nueva redacción afectada por la Orden de
30 18 de Noviembre de 1935).

1

La presente invención por la cual se solicita el privilegio de modelo de utilidad, según se indica en el enunciado de esta memoria descriptiva, consiste en un ojo oscilante perfeccionado para muñecas.

5

En el estado actual de la técnica, es conocido el hecho de que un ojo para muñecas, esté constituido por un casquete esférico, configurativo del globo ocular, el cual está capacitado para bascular lateralmente, apoyado sobre ejes verticales, conformados por pequeños tetones solidarios de la zona central, superior e inferior, del citado casquete el cual configura frontalmente la pupila, el iris y la esclerótica.

10

15

20

El objeto de la invención es aportar a la industria juguetera y al público consumidor en general, un ojo oscilante para muñecas, que basada en la constitución antes descrita, presenta la particularidad de quedar alojado en el interior de una carcasa transparente, dotada de los medios precisos para el acoplamiento basculante del casquete esférico, así como de otros medios para su montaje sobre la cavidad facial del muñeco, constituyendo dicha carcasa un medio protector del ojo, frente a cualquier manipulación deformada del usuario.

25

Con esta finalidad, el ojo oscilante perfeccionado se caracteriza porque el casquete, configurativo del globo ocular, se encuentra alojado en el interior de un cuerpo transparente a modo de carcasa.

30

Dicha carcasa, que envuelve totalmente al casquete, actúa en su acoplamiento sobre la cavidad facial de la cabeza del muñeco, como protector de dicho casquete ocular.

La citada carcasa dispone ventajosamente, en zonas

1 diametralmente opuestas, unos aplastamientos arqueados, que
facilitan su montaje e inmovilización sobre la cavidad fa-
cial, determinando el posicionamiento correcto del ojo, en-
vuelto en la carcasa.

5 Para ayudar a la comprensión de la idea expuesta -
se acompaña a la presente memoria descriptiva como parte in-
tegrante de la misma, un juego de dibujos en los cuales se -
ha representado el objeto de la invención, sin que deba en-
tenderse que la representación gráfica aludida constituya --
10 una limitación de las características peculiares de esta so-
licitud.

La figura 1a.- representa una vista en alzado late-
ral del ojo oscilante, según una sección transversal del mis-
mo. En ella se observa que el ojo está constituido por un --
15 casquete esférico, que superior e inferiormente comprende, -
unos pivotes solidarios, que actúan como ejes de basculación
lateral del ojo. Dichos pivotes quedan alojados en una ranura
en correspondencia, prevista en la carcasa envolvente, la --
cual presenta el contorno general del casquete y se prolonga
20 posteriormente en un cuello cilíndrico, que establece un pa-
so axial al interior de la carcasa. Por dicho paso de la car-
casa ya dispuesta holgadamente pasa una varilla de acciona-
miento del casquete, la cual varilla queda acoplada amovible-
mente en un encaje tubular que comporta el reverso del cas-
25 quete.

La figura 2a.- representa una vista en planta del
ojo oscilante, según una sección longitudinal del mismo. En
ella se observa que la carcasa transparente envuelve comple-
tamente al casquete esférico, la cual se prolonga por la ca-
30 ra posterior en un sector troncocónico, que finaliza en el -

1 cuello cilíndrico. Dicho cuello presenta dos amplias escota-
duras para permitir el juego en vaivén de la varilla de ac-
cionamiento del casquete o globo ocular.

5 La figura 3a.- representa una vista en alzado ----
frontal del ojo oscilante para muñecas. En ella se observa -
el casquete esférico, dotado de una pupila con su iris y es-
clerótica, el cual se encuentra envuelto por la carcasa ----
transparente, que deja ver a su través estas características
10 configurativas del casquete. Dicha carcasa dispone en dos zo-
nas diametralmente opuestas, respectivos achaflanamientos ar-
queados, que facilitan el montaje del ojo en su posición co-
rrecta, dentro de la cavidad facial que presenta la cabeza -
del muñeco.

15 Una vez detalladas las figuras que integran el jue-
go de dibujos, vamos a enumerar los distintos elementos que
constituyen el objeto de la invención.

20 El ojo oscilante perfeccionado para muñecas está -
constituido por un casquete esférico -1- a modo de globo ocu-
lar, que configura la esclerótica -2- del ojo, la pupila -3-
y el iris -4-.

Dicho casquete esférico, comprende sendos pivotes
solidarios -5- y -6-, dispuestos alineados en la zona cen-
tral superior e inferior del casquete, que actúan como ejes
de basculación lateral del casquete o globo ocular.

25 Asimismo el casquete incorpora por su reverso un -
encaje tubular -7-, para el alojamiento del extremo de una -
varilla -8- de accionamiento de la basculación del ojo.

30 El citado casquete, se encuentra alojado en el in-
terior de un cuerpo transparente a modo de carcasa -9-, cuya
cara vista sigue el contorno general del casquete, en tanto

1 que por su cara posterior se estrecha paulatinamente de forma troncocónica -10-, para finalizar en un cuello cilíndrico -11-.

5 Dicho cuello cilíndrico comporta dos amplias escotaduras diametralmente opuestas -12- y -13- para permitir el juego de la varilla en la basculación del ojo.

10 La citada carcasa transparente comporta en correspondencia con los pivotes o ejes de basculación del casquete, unas pequeñas ranuras o ventanas -14- y -15- donde quedan alojados los extremos de los pivotes, actuando como puntos de apoyo de los ejes de basculación del casquete.

15 Asimismo, la carcasa presenta en dos zonas diametralmente opuestas, sendos achaflanamientos -16- y -17- que permiten la fijación correcta del ojo, en la cavidad facial -18- de la cabeza del muñeco.

Todo ello está dispuesto de forma que la carcasa transparente -9- actúa como protector del casquete esférico, frente a cualquier manipulación deformada del usuario.

20 Dicha carcasa a su vez, actúa como puntos de apoyo de los ejes de basculación lateral del casquete -7- o globo ocular, cuya oscilación, vendrá determinada por el movimiento de la varilla -8-, que ventajosamente sobresale del cuello cilíndrico posterior de la carcasa.

25 Dicha varilla podrá recibir su movimiento, a través de un sistema motriz, accionable mediante micromotor, de manera que cualquier movimiento indebido del usuario sobre el ojo, determinará que la varilla deje de contactar con el sistema motriz, evitando la rotura del mecanismo de accionamiento de los ojos.

1 Hecha la descripción a que se refiere la memoria
que antecede, es preciso insistir en que los detalles de
realización de la idea expuesta, pueden variar, es decir,
que pueden sufrir pequeñas alteraciones, basadas siempre
5 en los principios fundamentales de la idea, que son en esen-
cia los que quedan reflejados en los párrafos de la descrip-
ción hecha. En efecto, el Artículo 48 del Estatuto vigente
sobre Propiedad Industrial, establece como no patentables,
en su apartado tercero, "los cambios de forma, dimensiones,
10 proporciones y materias de un objeto ya patentado" fijando
así el criterio del legislador en el sentido de que paten-
tada una idea que pueda dar lugar a una realidad práctica
e industrializable, nadie podrá apoyarse en ella para, a
pretexto de haber introducido ligeras modificaciones, pre-
15 sentarla como nueva y propia.

Este principio, en cuanto al alcance de la protec-
ción del objeto patentado se refiere, se halla confirmado
por numerosas Sentencias del Tribunal Supremo, y entre -
20 ellas, como más terminantes, en las de fechas 16 de octubre
de 1954, 23 de enero de 1959, 20 de marzo de 1964 y otras.

Establecido el concepto expresado, en cuanto a la
amplitud que debe darse a la protección solicitada, se re-
25 dacta a continuación la Nota de Reivindicaciones, de acuer-
do con lo que se establece en el último párrafo del apar-
tado tercero del Artículo 100 de la Ley, sintetizando así
las novedades que se desean reivindicar:

NOTA DE REIVINDICACIONES

30 En resumen, el privilegio de explotación exclusi-
va que se solicita, recaerá sobre las reivindicaciones si-
guientes:

1

1a.- OJO OSCILANTE PERFECCIONADO, PARA MUÑECAS, --
que siendo de los constituidos por un casquete esférico o --
globo ocular móvil lateralmente, apoyado sobre ejes vertica-
les solidarios, cuyo casquete comporta la pupila, iris y es-
5 clerótica, se caracteriza esencialmente porque dicho casque-
te se encuentra alojado en el interior de un cuerpo transpa-
rente a modo de carcasa, que lo envuelve totalmente, actuan-
do la carcasa en su acoplamiento sobre la cavidad facial de
la cabeza de la muñeca como protector de dicho casquete ocu-
10 lar, al tiempo que la propia carcasa dispone ventajosamente
en zonas diametralmente opuestas de aplastamientos arqueados
que facilitan el montaje e inmovilización de la carcasa so--
bre dicha cavidad facial, en posición correcta.

15

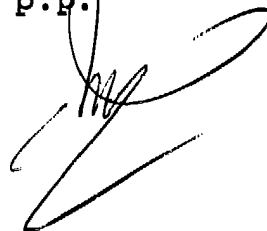
2a.- Se reivindica, por último, como objeto, sobre
el que ha de recaer el modelo de utilidad que se solicita: -
OJO OSCILANTE PERFECCIONADO, PARA MUÑECAS.

20

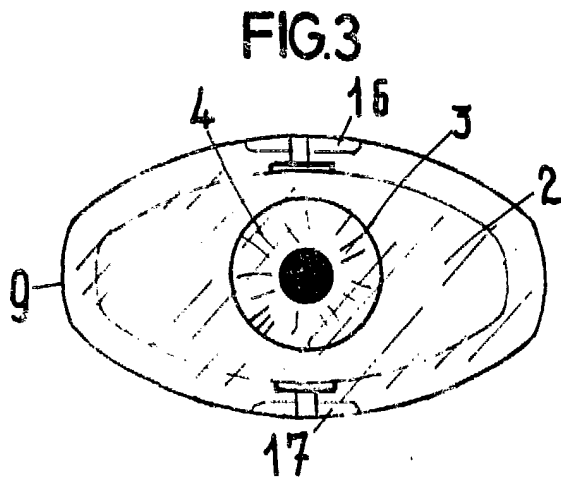
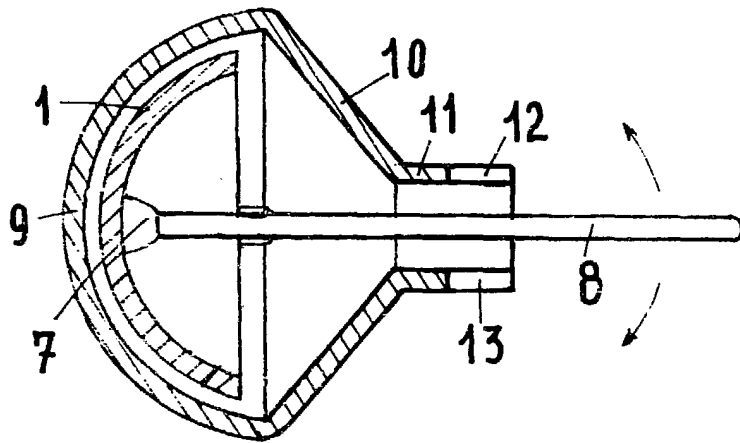
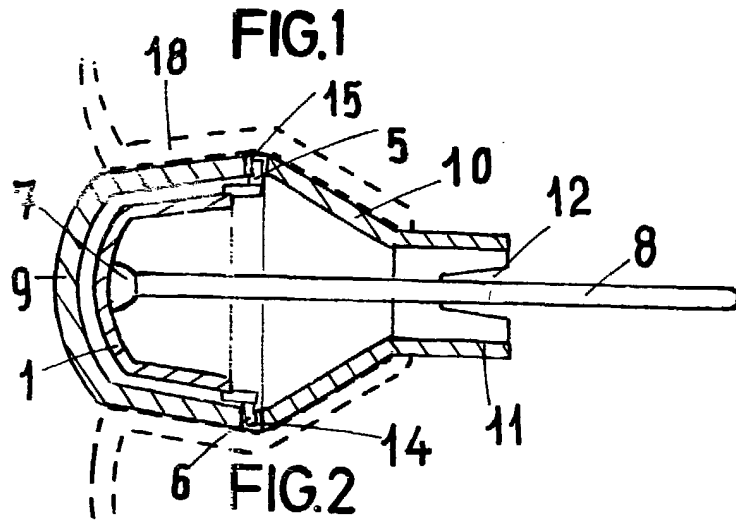
Todo conforme queda descrito y reivindicado en la
presente memoria descriptiva que consta de ocho páginas, meca-
nografiadas y dibujos adjuntos.

25

Madrid, 19 de Febrero 1986
BERNARDO UNGRIA
P.P.



30



ESCALA VARIABLE

Madrid, 19 de Febrero de 1986

BERNARDO UNGRIA

P. P.