

292 389



292389

PATENTE DE INTRODUCCION
POR DIEZ AÑOS
EN ESPAÑA

Por; "Dispositivo para añadir una dosis determinada de detergente ó medios para el aclarado en las máquinas de lavar".

A favor de: Philips Ibérica, S.A.E., con domicilio social - en Madrid, (España), Paseo de las Delicias, número sesenta y cinco.

M E M O R I A

Cuando en las máquinas de lavado -más especialmente, en las

../..



destinadas a la limpieza de utensilios domésticos, menaje de cocina, vajillas, cubiertos, etc., etc., se hace necesario adicionar, al agua que se emplea en su proceso operativo, (antes ó después de haber comenzado este, es decir, siempre que aquélla funcione cerrada herméticamente), detergentes u otros productos de los que se utilizan en el cuidado higiénico de aquéllos, y, sobre todo, cuando hayan de emplearse, al tal fin y en tales circunstancias, varios detergentes, se emplean bombas de dosificación y otros dispositivos de cilindro y pistón, pero, estos, son muy costosos la mayor parte de las veces, al menos para su empleo en aparatos domésticos, y, más aún, cuando se precisa añadir distintos detergentes ó productos para el tratamiento higiénico -su privativa finalidad-, y, por fin, cuando, estos últimos se ofrecen en estado pulverulento. Es bien conocido, que, este género de máquinas -ya cuando reciben los utensilios, vajillas, etc., etc., ó bien, en los casos de adición de otros detergentes-, son provistas de unos recipientes a los que se imprime un movimiento basculante, por medio de mando exterior, de modo que, estos, por medio de un sistema de arranque, reglado por cierto dispositivo de relojería, se vuelcan en la cubeta citada de anterioridad. Los susodichos recipientes, son provistos de un detergente antes del comienzo de su proceso operativo, y, por regla general, mediante la ayuda de una tapa, de tal modo que se abran durante el movimiento basculante, asegurando, así la entrada del contenido del recipiente en la cubeta citada anteriormente. Sin embargo, este dispositivo, ya conocido, no permite adicionar, cada vez, más que un detergente ó un medio de aclarado, mientras, que, con bastante frecuencia, se hace necesaria la adición de un mínimo de dos substancias, esto es, primero, un detergente, y, después, un medio de aclarado ó aseo definitivo.

292389



- 3 -

La invención que nos ocupa, proporciona un dispositivo capaz de añadir una determinada dosis de detergentes, ó, medios de aclarado, al agua de las máquinas de lavar, en particular a las máquinas lava-platos, por medio del cual se puede adicionar al agua dos sustancias de una manera sencilla y en momentos determinados, sin inconveniente alguno.

La invención se refiere a un dispositivo para añadir una dosis determinada de detergentes, ó, de medios de aclarado del agua, de las máquinas de lavar, en particular máquinas lava-platos, provistas de recipientes destinados a los detergentes, ó, medios de aclarado, los cuales se hallan colocados en la tina de la máquina de lavar, los que pueden ser basculados para el vaciado de su contenido en la tina y que están cerrados por medio de tapaderas "ad hoc". Según la invención, un tal dispositivo se caracteriza por el hecho de que lleva un chasis portador provisto de un disco de mando central, puesto en movimiento por un dispositivo de arrastre, accionado por un sistema de relojería, y, unos ejes, los que asiendo de los dos lados el disco de mando, en los que se han montado los recipientes para los detergentes ó medios de aclarado, los basculan por una rotación de los ejes, mientras que el disco de mando va provisto de unas cavidades que permiten el acercamiento y la rotación de los ejes. Según una forma de realización preferida, los ejes, sobre los que se han colocado los recipientes para los detergentes, ó, medios de aclarado, se disponen de manera que crucen perpendicularmente el eje del disco de mando y están provistos de extremidades curvadas en forma de berbiquí, que se adaptan a por lo menos una ramura de las guías del disco de mando. Además, los recipientes para los detergentes y los medios del aclarado, se montan, de preferencia, excéntricamente, sobre sus ejes, de forma que su peso ejerza un movimiento de rotación sobre los ejes, con el fin de

..//..

292389



34 -

que los recipientes basculen. Se recomienda, que, en las pa
redes de las ranuras de las guías del disco de mando (o botón
de mando), se prevvan cavidades que permitan el desbloqueo de
las partes curvadas de los ejes en los cuales van montandos -
5 los recipientes, cuando, durante la rotación del disco de man
do, esas cavidades ocupan la posición correspondiente, de mo
do que los recipientes basculen, Con el fin de poder llevar -
de modo sencillo los recipientes basculados a su posición -
inicial, y, llenarlos de nuevo de detergentes, ó, medios de
10 aclarado, es recomendable que los ejes, en los que van monta
dos los recipientes, reposen en sus extremidades curvadas en
las cavidades longitudinales, que permiten el basculado de -
los ejes, de modo que los recipientes en cuestión puedan ser
enderazados y las partes curvadas de los ejes penetren de nue
15 vo en las ranuras de las guías del disco de mando. De modo -
preferente, el disco de mando puese ser llevado de nuevo, a
su posición inicial, con la mano, por medio de un botón, ó,
cualquier otro dispositivo análogo.

Como ya se ha indicado, en general, los recipientes van pro
20 vistos de una tapa, de manera que el agua hirviendo que con
tenga la tina no entre en contacto con el contenido de los -
recipientes, antes de que éstos basculen. Ello puede realizar
se, de un modo muy sencillo, montando la tapa del recipiente
de manera que pueda girar con respecto al borde delantero del
25 recipiente, a fin de que la tapa se abra durante el basculado
de los recipientes.

El dispositivo según la invención ofrece la gran ventaja de -
que permite la adición de dos detergentes, ó, medios de ac
30 rado, sin necesidad de dispositivos complicados, tales como
bombas de dosificación o cualquier otro dispositivo análogo.
Una forma adecuada del disco de mando permite adaptar la -
adición a la evolución del proceso de lavado, por ejemplo, -
por medio de un dispositivo de arrastre de dicho disco de man



do, accionado por un sistema de relojería. La descripción, dada a continuación, con respecto al dibujo adjunto, dado a título de ejemplo no limitativo, hará comprender fácilmente como puede realizarse el invento, y, las particularidades que resaltan sin duda, tanto del texto como del dibujo,

5 de dicha invención.

La fig. 1 es una vista en plano elevado del dispositivo según la invención.

La fig. 2 es una vista de perfil del dispositivo que está representado en la fig. 1,

10

La fig. 3 es un corte según el plano A-B de la fig. 1, y

La fig. 4 es un corte según el plano C-D de la fig. 3.

El dispositivo que se representa sirve para añadir una dosis determinada de detergentes, ó, medios de aclarado al agua de las máquinas de lavar, en particular de las máquinas lavaplatos. En la tina 1 de la máquina de lavar se han montado unos recipientes basculables 2, 3, para el detergente, ó, el medio de aclarado, que pueden vaciarse en la tina 1. A este efecto, un chasis, 4, está provisto de un disco de mando central, 6, puesto en movimiento por un dispositivo de arrastre, accionado por un sistema de relojería por mediación del árbol 5. Los ejes, 7, 8, sujetan de una parte a otra el disco de mando 6, sobre esos ejes, van montados unos recipientes para los detergentes, ó, medios de aclarado, de modo que, una rotación de los ejes, 7, 8, en el sentido de la flecha, 9, los hace bascular. En la pared del disco de mando, 6, se hallan dispuestas las cavidades, 10, 11, que hacen girar los ejes uno hacia el otro, ó, como en el ejemplo de la realización, permiten su rotación. En el ejemplo de realización, los ejes, 7, 8, están perpendiculares al eje ó al árbol 5, del disco de mando, 6, y, están provistos de extremidades curvadas 12, 13, en forma de berbiquí, que penetran en una de las ranuras de las guías, 14, del disco de mando 6, esas extremidades son

15

20

25

30



Ley concede, en razón de las ventajas que presenta su objeto en España, con respecto a otras creaciones conocidas de anterioridad.

5 Descriptas por manera suficiente la naturaleza y finalidad de esta Patente de Introducción, se hace constar expresamente, - que, los elementos de su integración, así como sus dimensiones, podrán ser variadas y variables, siempre y cuando no - cambien ó varíen su objeto primordial, y, por fin, que ha de considerarse comprendida en ella cualesquiera modificaciones
10 de detalle, que se introduzcan en el propio sentido señalando de anterioridad, y, en términos generales, en lo futuro.

N O T A

Los puntos de invención no nuevos, pero no conocidos, divulgados ó puestos en ejecución en España, para que constituyan
15 el objeto de esta Patente de Introducción, por diez años, son los siguientes;

12.- Dispositivo para adicionar una dosis determinada de detergentes, ó, medios para el aclarado en las máquinas de lavar, caracterizado porque vá provisto de recipientes para -
20 los detergentes, ó, medios de aclarado, recipientes que van montados en la cubeta de la máquina de lavar, que pueden ser basculados para vaciar su contenido en dicha tina, caracterizado por el hecho de llevar un chasis portador provisto de -
25 un disco de mando central, puesto en movimiento por un dispositivo de arrastre, accionado por un sistema de relojería, y, unos ejes, que agarran de los dos lados el disco de mando, y, en los cuales, va montado el recipiente para los detergentes y los medios de aclarado, recipientes que basculan por -
30 provisto de unas cavidades que permiten el acercamiento y -



292389

la rotación de los ejes.

El dispositivo ya especificado puede presentar además las particularidades siguientes, tomadas por separado o combinadas.

- 5 2ª.- Dispositivo para adicionar una dosis determinada de detergentes, ó, medios para el aclarado en las máquinas de lavar, según la reivindicación anterior, caracterizado porque los ejes sobre los cuales se colocan los recipientes se alar-
- 10 gan de manera que crucen perpendicularmente el eje al árbol del disco de mando, y, van provistos de extremidades curvadas en forma de berbiquí, que se adaptan a por lo menos una de las ranuras de conducción del disco de mando,
- 15 3ª.- Dispositivo para adicionar una dosis determinada de detergentes, ó, medios para el aclarado en las máquinas de lavar, según las dos reivindicaciones anteriores, caracteri-
- 20 zado porque los recipientes para los detergentes o los medios de aclarado van montados excéntricamente sobre los ejes de modo que el peso ejerza un movimiento de rotación sobre los mismos, y las paredes de las ranuras que guían el disco de mando van provistas de cavidades, que desbloquean las partes curvadas de los ejes, de manera que basculen los recipientes.
- 25 4ª.- Dispositivo para adicionar una dosis determinada de detergentes, ó, medios para el aclarado en las máquinas de lavar, según las tres reivindicaciones anteriores, caracterizado por-
- 30 que las extremidades curvadas de los ejes descansan en unas cavidades longitudinales del chasis portador, cavidades longitudinales que permiten a los ejes enderezarse, de modo que los recipientes basculados puedan volver a su posición inicial.
- 5ª.- Dispositivo para adicionar una dosis determinada de deter-
- gentes, ó, medios para el aclarado en las máquinas de lavar, según las cuatro reivindicaciones anteriores, caracterizado -
- porque el disco de mando puede ser llevado de nuevo a su posi-



de un largo diferente, de modo, que, por ejemplo, la cavidad
10, en la pared del disco de mando, 6, deja libre la extremi-
dad curvada, 12, asi como que el recipiente, 2, puede verter
su contenido, por ejemplo, el detergente, en la tina 1. En -
5 cuanto la cavidad ,11, alcanza la extremidad curvada, 13, el
recipiente, 3, bascula alrededor de un eje, 8, y, vierte su -
contenido en la tina 1. Aún los recipientes, 2, 3, van fija-
dos excéntricamente sobre sus ejes, 7, 8, (véase en particu-
lar las fig. 2, 3), de modo que su propio peso ejerza en los
10 ejes, 7, 8, un movimiento de rotación en el sentido de la fle-
cha 15, de este hecho resulta que, por medio de las cavidades,
10, 11, de la ranura de conducción, 14, las extremidades cur-
vadas, 12,13, de los ejes, 7,8, sobre los que van montados -
los recipientes 2, 3, basculan. De este modo, durante la ro-
15 tación del disco de mando, 6, primero, el recipiente 2, y, -
después, el recipiente, 3, basculan en los momentos que co-
rresponden a la distancia, comprendida entre las cavidades -
10, 11, del disco de mando, 6,y, a la velocidad de rotación
de éste. Durante el basculado, la tapa, articulada con res-
20 pecto al borde delantero, 18, del recipiente, se abre, y, el
detergente, ó, medio de aclarado se vierte en el agua. Con
el fin de enderezar los recipientes basculados, 2, 3, los
ejes 7,8, (véase la fig. 3), reposan por sus extremidades -
curvadas, 12, 13, en unas cavidades longitudinales del cha-
25 sis, lo que les permite la acción basculante. De esta forma,
los recipientes basculados 2, 3, vuelven a enderezarse, y, -
este enderezamiento de los recipientes, 2, 3, permite, igual-
mente, volver a llevar las extremidades curvadas, 12, 13, en
la ranura de conducto, 14, del disco de mando, 6. Aún el -
30 disco de mando, 6, puede ser conducido a mano, en la posi-
ción cero por medio del botón 17.

Por todo ello, la Patente de Introducción a que se refiere esta
Memoria, se hace acreedora a los privilegios que la vigente -



- 9 - 1

292389

ción cero, con la mano, por medio de un botón.

5 6ª.- Dispositivo para adicionar una dosis determinada de detergentes, ó, medios para el aclarado en las máquinas de lavar, según las cinco reivindicaciones anteriores, caracterizado porque los recipientes van provistos de tapas, articuladas con respecto al borde delantero.

10 7ª.- Dispositivo para añadir una dosis determinada de detergente, ó, medios para el aclarado en las máquinas de lavar. Tal y conforme se describe en la Memoria que antecede, ilustrada en el dibujo que se acompaña, y, a los fines que se han expresado bien específicamente.

Consta esta Memoria de nueve hojas escritas a máquina por una sola cara.

Madrid, 10 OCT. 1963

PHILIPS IBERICA, S.A.E.
P.P.

JOSE M.ª MOLINA MARRERO
E.P.

252389

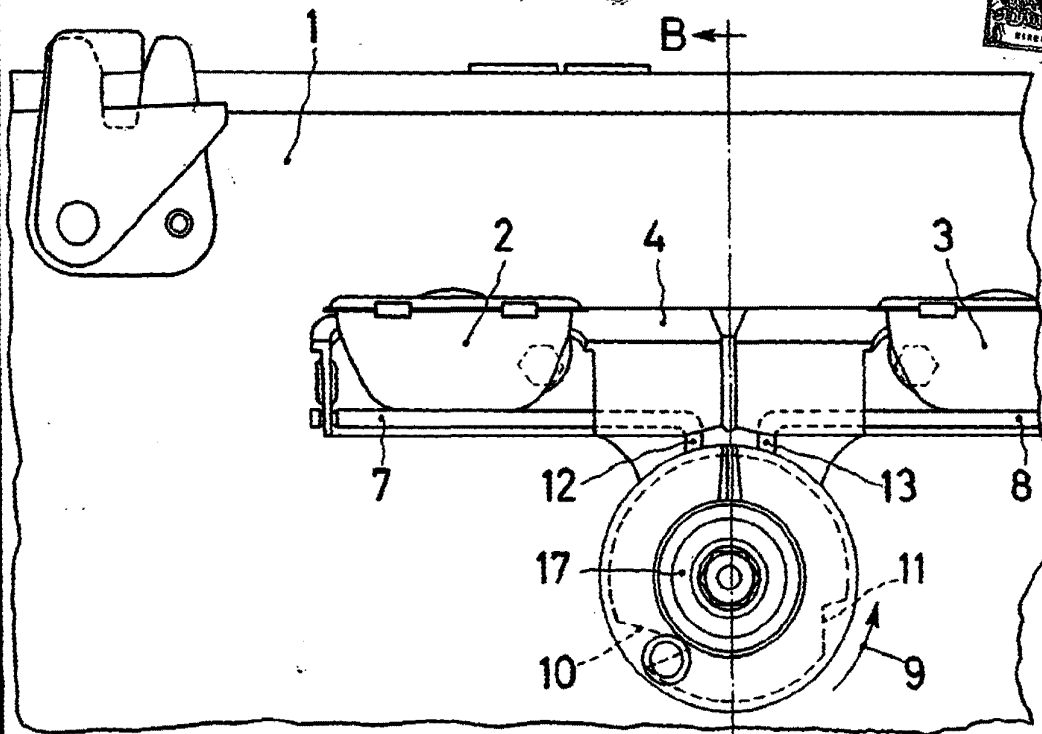


FIG.1

A ←

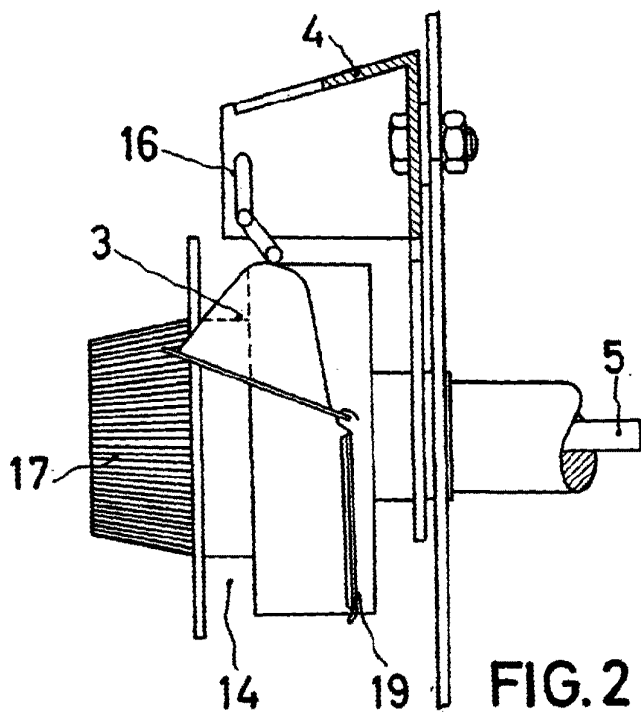


FIG.2

ESCALA VARIABLE

Madrid, 4 (197) 1955

E. Castaño

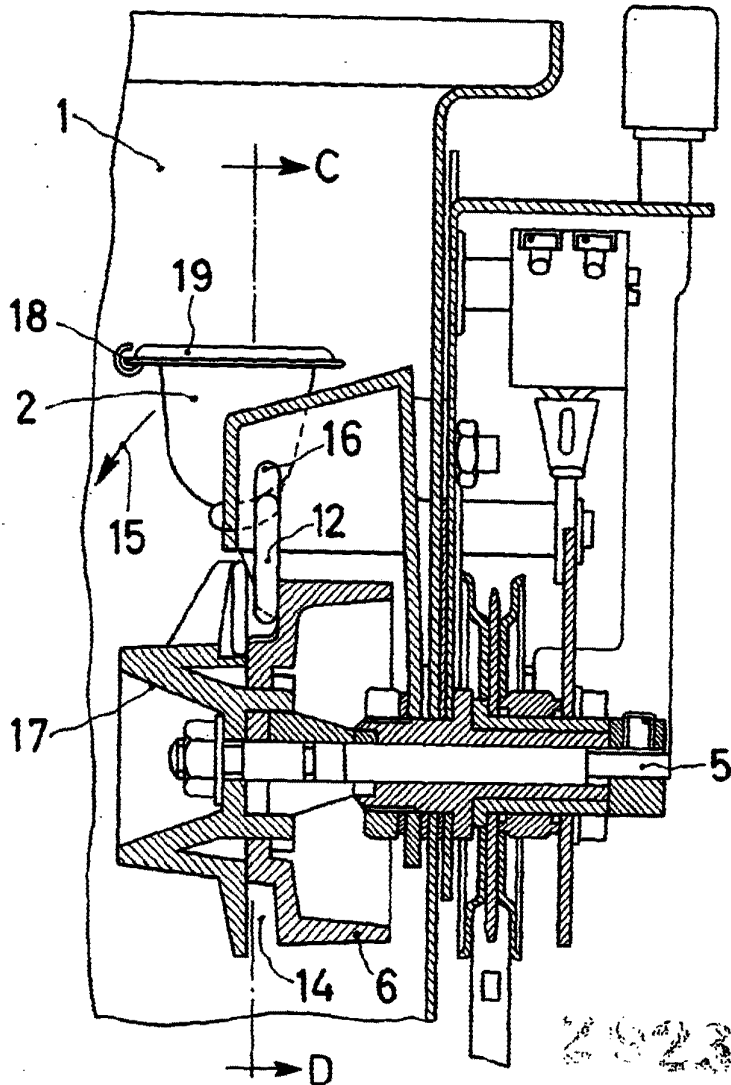


FIG. 3

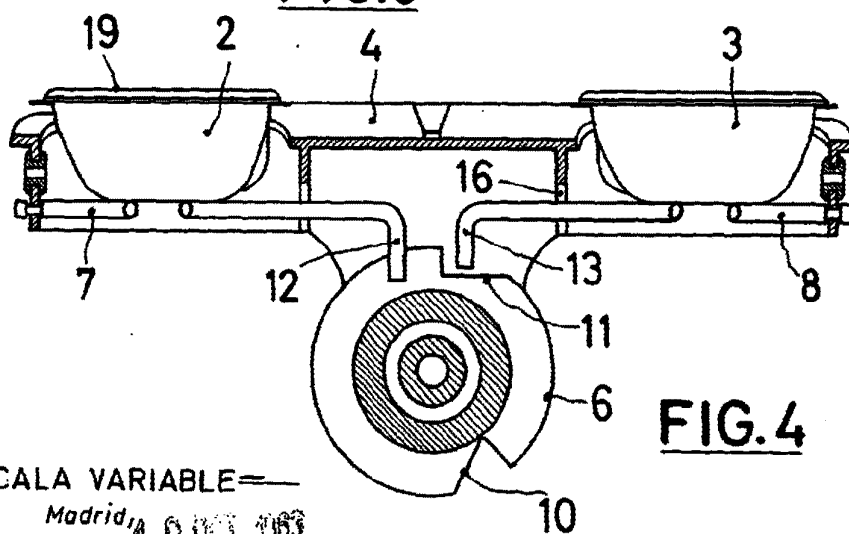


FIG. 4

—ESCALA VARIABLE—

Madrid, 10 OCT. 1963

P. P. *J. Carlos*