

| | | |
|------------------------|--|--------|
| (19) ES (11) (21) (22) | NUMERO 292352 | (10) Y |
| | FECHA DE PRESENTACION 18 FEB. 1986 | |



ESPAÑA

MODELO DE UTILIDAD

12 JUN. 1986

| | | |
|-------------------|------------|-----------|
| (30) PRIORIDADES: | (32) FECHA | (33) PAIS |
| (31) NUMERO | | |

| | |
|--------------------------|----------------------------------|
| (47) FECHA DE PUBLICIDAD | (51) CLASIFICACION INTERNACIONAL |
| | F05G 1/02 |

(54) TITULO DE LA INVENCION

"MECANISMO PARA APERTURA Y CIERRE DE CAJAS DE SEGURIDAD, ACCIONADO POR MONEDA O FICHA"

(71) SOLICITANTE (S)

LOKER ESPAÑOLA, S.A.

DOMICILIO DEL SOLICITANTE

C/ Doña Berenguela nº 31 28011 MADRID

(72) INVENTOR (ES)

(73) TITULAR (ES)

el mismo

(74) REPRESENTANTE

O.Dionisio de la Fuente Fernandez

El Modelo de Utilidad al que se refiere ésta memoria descriptiva concierne, como se indica en su enunciado, a un mecanismo aplicable a cajas de seguridad, mediante el cual se produce la apertura y cierre de las mismas a través de la introducción de una moneda o de una ficha especialmente preparada.

5.-

El Modelo en cuestión va dirigido especialmente a cajas de seguridad de alquiler, de uso personal, del tipo de las existentes en hoteles, residencias y establecimientos análogos, de forma que el viajero o residente puede guardar en ellas los objetos de valor que estime pertinente, dentro de unas estimables condiciones de seguridad y garantizar su apertura, cuando así lo desee, mediante la introducción de monedas o fichas que, una

10.-

vez cumplida su función, quedan depositadas en el interior de un recipiente-depósito del que pueden ser recogidas por el propietario de la caja.

15.-

El mecanismo que es objeto de este Modelo de Utilidad, supone una notable simplificación de los sistemas de aperturas y cierres conocidos y actualmente en uso, tales como utilización de claves, llaves especiales, etc. ya que en este caso el acceso al interior se consigue por simple introducción de una moneda o ficha y la retención

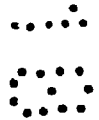
20.-

o liberación de la misma, conseguida ésta última por simple accionamiento de la llave. Por otra parte el titular de la caja, recibe de manera automática la compensación económica que corresponde al servicio prestado.

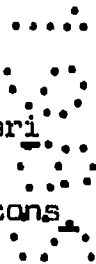
5.- La descripción de éste objeto será ilustrada con el dibujo que se acompaña, a través del cual se hará más fácil su comprensión y en el que se ha representado un ejemplo de ejecución preferido, que no tiene carácter limitativo alguno, sino simplemente explicativo y que podría ser

10.- objeto de modificaciones de detalle en todo aquello que no altere, de manera fundamental su propia finalidad característica.

En los Dibujos:



15.- La única figura, muestra una vista de conjunto de la puerta correspondiente a una caja de seguridad, seccionada por su cara interna y mostrando en consecuencia en su interior el mecanismo que es objeto de la invención.



20.- Se han establecido en los dibujos referencias numéricas para señalar las distintas partes y elementos que constituyen el conjunto funcional.

Haciendo referencia constante al ejemplo de ejecución representado en los dibujos, el mecanismo objeto de este Modelo de Utilidad se ubica en el interior de la puerta-l-

que cierra la caja de seguridad y está constituido esencialmente por un canal -5-, a través del cual se desliza la moneda desde la embocadura superior, que comunica con el exterior a través de la ranura -2- por donde se introduce aquella, hasta un receptaculo o caja-monedero -7-, si

5.-

tuado en la parte inferior del interior de la puerta, donde las monedas se van depositando una vez cumplida su función.

A su vez la cerradura -3-, está interiormente vinculada a sendas pestañas o brazos -4-, susceptibles de abrirse o cerrarse obedeciendo al accionamiento o giro de la llave.

10.-

Estos brazos -4-, cuyos extremos quedan situados sobre el canal -5-, actúan como pinzas, cerrandose para retener la moneda deslizante -6-, mientras la caja se mantiene cerrada y provocando su apertura y la consiguiente caída de la moneda hacia el depósito-monedero al introducirse la llave en la cerradura y girarla tratando de abrir la puerta.

15.-

El funcionamiento del dispositivo comprende pues las siguientes fases:

20.-

a) La llave se introduce en la cerradura y se procede a la apertura de la puerta, con lo cual la moneda retenida -

en el interior se libera y cae al recipiente-monedero.

b) Una vez incluidos o extraídos del interior de la caja de seguridad los efectos u objetos deseados, se acciona nuevamente la llave, introduciendo una nueva moneda a través de la ranura correspondiente, procediéndose seguidamente al cierre de la caja.

5.-

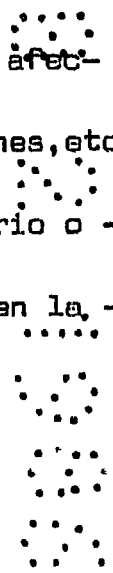
c) Se repiten sucesivamente las operaciones descritas, tantas veces como pretende abrirse y cerrarse la puerta del recipiente de seguridad.

10.-

Descrito suficientemente el objeto que constituye este Modelo de Utilidad, sólo resta añadir que en su realización podrán introducirse todas aquellas modificaciones de detalle que no alteren su esencialidad, que es la que se desprende de cuanto antecede y se reivindica seguidamente, pudiendo afectar

15.-

a cambios de forma, materia, dimensiones, proporciones, etc y en general a todas las que tengan un carácter accesorio o complementario, debiendo quedar todas ellas incluidas en la protección que se recaba.



REIVINDICACIONES

1ª.- MECANISMO PARA APERTURA Y CIERRE DE CAJAS DE SEGURIDAD

ACCIONADO POR UNA MONEDA O FICHA, que está posicionalmente -

ubicado en el interior de la puerta de acceso, caracterizado

5.- por comprender un canal, a través del cual realiza su recorri

do la moneda, desarrollandose dicho canal desde una embocadu-

ra superior, comunicada con el exterior a través de una ranura,

hasta su desembocadura terminal prevista sobre un cajón o depó

sito, en el interior del cual se almacenan sucesivamente las -

10.- monedas y que está situado sobre el fondo o base interna de la

puerta.

2ª.- MECANISMO PARA APERTURA Y CIERRE DE CAJAS DE SEGURIDAD

ACCIONADO POR UNA MONEDA O FICHA, caracterizado porque a la -

cerradura se vinculan dos brazos, rematados en sendas pestañas

15.- a modo de uñetas, que quedan posicionadas sobre el canal, por -

donde se deslizan las monedas y que actúan a modo de pinza en

un movimiento de apertura y cierre, provocado por la acción de

la propia llave que abre la puerta de la caja de seguridad, en

tal forma que retienen posicionalmente la moneda mientras la ca

20.- ja permanece cerrada y determinan la liberación y reanudación

de su recorrido al realizar la operación de apertura.

3ª.- MECANISMO PARA APERTURA Y CIERRE DE CAJAS DE SEGURIDAD,

ACCIONADO POR MONEDA O FICHA.

Según se describe y reivindica en la presente memoria
que consta de siete hojas foliadas y mecanografiadas por -
una sola cara y de una lámina de dibujos.

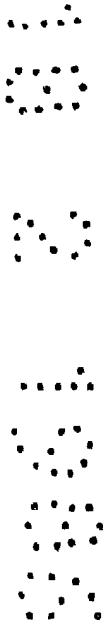
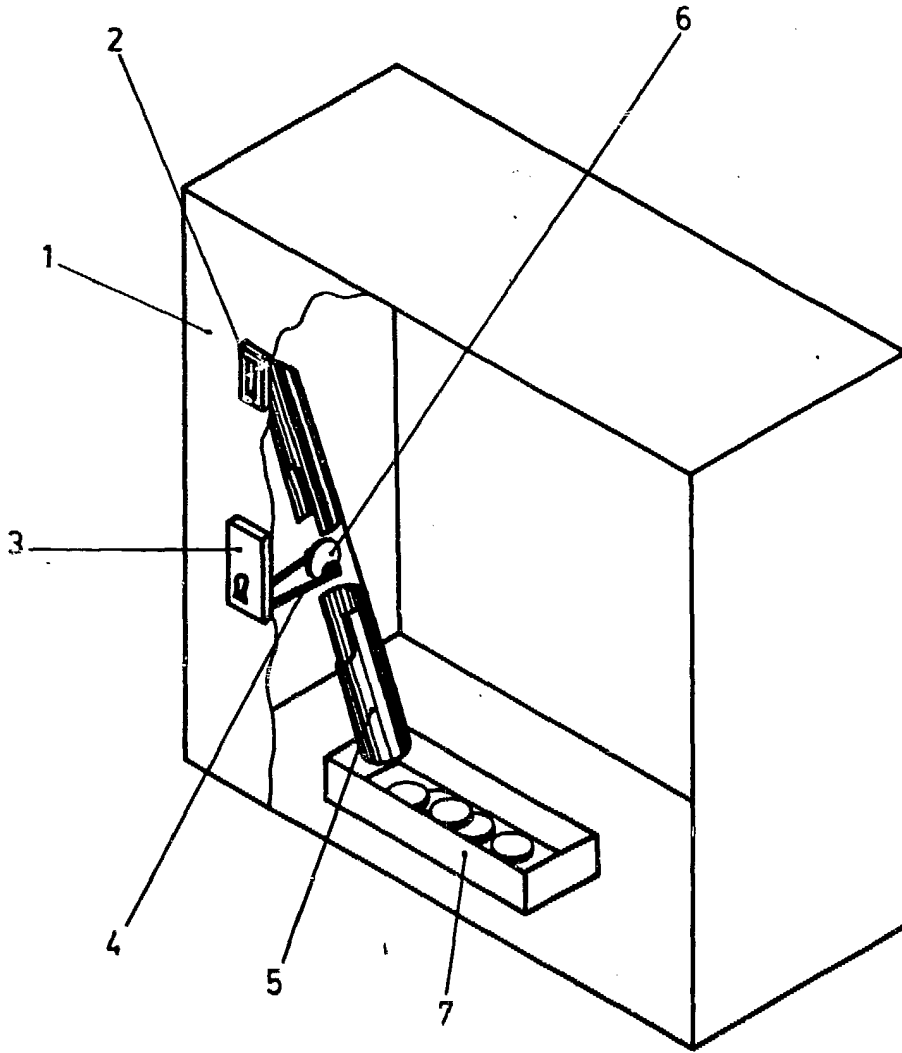
Madrid, 18 FEB. 1986

EL AGENTE OFICIAL
DIONISIO DE LA FUENTE FERNANDEZ

Por Poder



.....
O O
N
.....
O O
O O
O O



Escala variable
Madrid 18 de Mayo de 1986

DIONISIO DE LA FUENTE GONZALEZ

Por: *[Signature]*