



(19) ES	(11) NUMERO 292341	(10) Y
(21)	(22) FECHA DE PRESENTACION 11 FEB. 1986	

**MODELO DE UTILIDAD**

CADUCADO

(30) PRIORIDADES: (31) NUMERO	(32) FECHA	(33) PAIS
----------------------------------	------------	-----------

(47) FECHA DE PUBLICIDAD	(51) CLASIFICACION INTERNACIONAL A21C 15/00
--------------------------	--

(54) TITULO DE LA INVENCIÓN "BANDEJA PARA PAN PERFECCIONADA"
---

(71) SOLICITANTE (ES) D. Miguel Sancho Paitovi
---

DOMICILIO DEL SOLICITANTE BADALONA (Barcelona) - Wifredo, 352
--

(72) INVENTOR (ES)
--------------------

(73) TITULAR (ES)
-------------------

(74) REPRESENTANTE D. Luis Durán Cuevas
--

MEMORIA DESCRIPTIVA

El presente Modelo de Utilidad se refiere a una bandeja para pan perfeccionada, bandeja del tipo de las que se utilizan para realizar la cocción del pan, que tiene como característica fundamental diferenciativa la de incorporar en la misma una serie de elementos en alto relieve, formando palabras o dibujos, que queda incorporada en la propia forma del pan.

Son bien conocidas las bandejas que habitualmente se utilizan en la industria de la panadería para colocar la harina amasada y fermentada, a la que se le ha dado la forma adecuada, e introducirla en el horno para realizar su cocción.

Dichas bandejas pueden estar realizadas de diferentes materiales, habiéndose incorporado a ellas en los últimos años, incluso, recubrimientos antiadherentes, que evitan que el pan se enganche a la bandeja, mientras se realiza su cocción.

El objeto de la presente invención se refiere al hecho de incorporar a las citadas bandejas, en cada una de las zonas en las que se ubicará una barra de pan, una serie de figuras realizadas en altorrelieve, que conformarán palabras o dibujos, las cuales al colocar encima la barra de pan, el propio peso de la misma hará que dichas figuras se introduzcan en ella en una cierta profundidad, de forma tal que, cuando el pan quede cocido y se extraiga del horno, todas y cada una de las barras llevarán realizadas en su parte inferior un dibujo en bajorrelieve, en el que aparezcan representaciones o la palabra deseada, que puede

ser, por ejemplo, el nombre del industrial que lo ha fabricado.

5. Se comprende el importante impacto estético y funcional que la presente invención aporta en la industria de la panadería, cuya evolución es muy importante en los últimos años, por lo que sin duda el registro que se solicita representa un importante avance en este camino.

10. Para facilitar la explicación se acompaña a la presente memoria una hoja de dibujos en la que se ha representado, a título de ejemplo ilustrativo y no limitativo, un caso de realización de una bandeja para pan perfeccionada, según los principios de las reivindicaciones.

En los dibujos:

15. La figura 1 presenta una vista en perspectiva de una bandeja para pan perfeccionada, siendo de ver en la figura 2 una sección en alzado de la misma y en la figura 3, una vista, asimismo en alzado, parcialmente seccionada, de una barra de pan, a la que se le han producido las deformaciones deseadas, con el dispositivo reivindicado.

20. Tal y como es posible deducir de la indicada hoja de dibujos, el objeto de la presente invención se halla constituido por una bandeja para pan perfeccionada y consiste en la colocación en una bandeja de pan -1-, del tipo de las que se utilizan habitualmente para su cocción y que presentan en la superficie una serie de ranurados de fondo semicircular -2-, -3-, en las cuales se ubican distintas porciones de harina amasada con la levadura adecuada -4- y -5-, cada una de las cuales constituirá una barra de pan

- una vez cocida, presentando en cada uno de los entrantes -2- y -3- descritos, una serie de dibujos o representaciones en alto relieve -6-, ubicadas en cada uno de los puntos en los que se coloca una barra de pan, las cuales, al colocar la
5. barra -4- sobre ellas, debido al propio peso de la misma se introducirá en la misma definiendo unos entrantes -7-, que constituirán una réplica en bajorrelieve de los dibujos o palabras ubicados sobre la bandeja, permitiendo de esta manera, una vez el pan perfectamente cocido, que presente en
10. su superficie un dibujo o denominación, conformada en bajorrelieve.

Todo cuanto no afecte, altere, cambie o modifique la esencia de la bandeja descrita, será variable a los efectos del actual Modelo.



N O T A .

Se reivindica como objeto del presente Modelo de Utilidad:

- 1.- Bandeja para pan perfeccionada, caracterizada
5. porque sobre la superficie de la misma se han previsto una serie de protuberancias salientes, ubicadas en cada uno de los puntos en los que se coloca una barra de pan para su cocción, protuberancias que en su conjunto definirán un dibujo o denominación que, una vez el pan cocido, quedará fijado
10. en bajorrelieve en el mismo, debido a que durante el proceso de cocción el propio peso de la barra facilitará la introducción de los salientes descritos en su interior.

Sean cuales fueren las circunstancias que concurran en la esencialidad del Modelo de Utilidad, definido en

15. la anterior reivindicación, cuyo objeto es:

2.- "BANDEJA PARA PAN PERFECCIONADA".

Consta la presente memoria de cinco hojas fólidas, mecanografiadas por una sola cara y de los dibujos unidos a la misma.

Barcelona, **11 FEB. 1986**

P.A. de D. Miguel Sancho Paitovi,

**LUIS DURAN CUEVAS**

P. P.



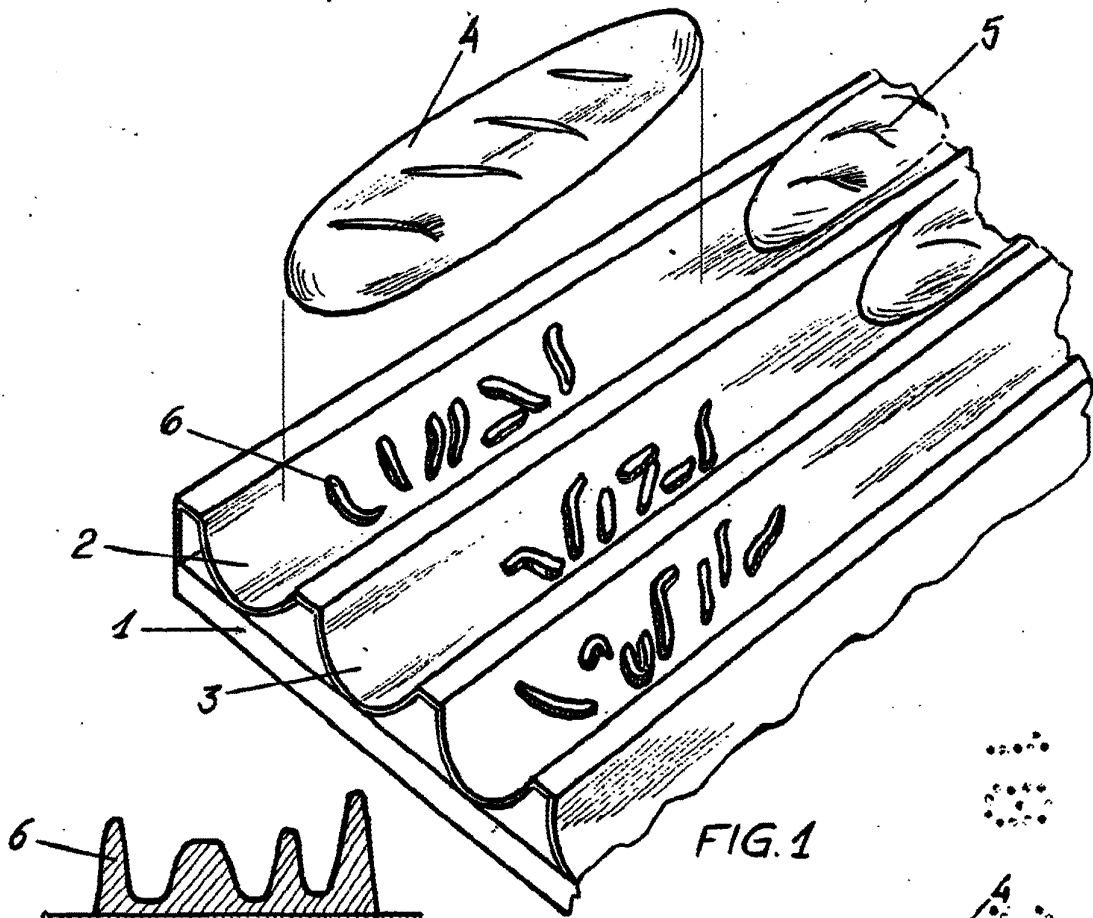


FIG. 1

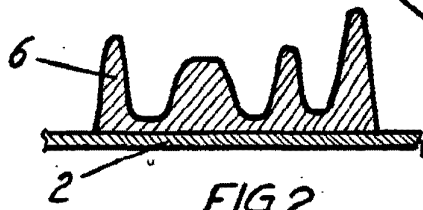


FIG. 2

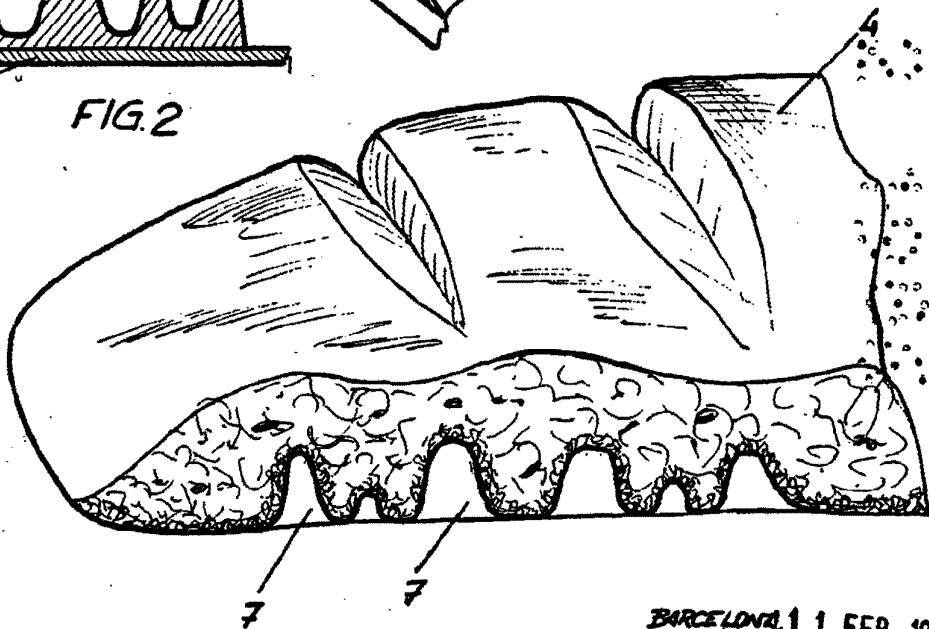


FIG. 3

BARCELONA, 11 FEB. 1986  
P.A.

LUIS DURAN CUERVAS  
P. P.