



ESPAÑA

10 ES 11 21 22	NUMERO 292301	10 Y
	FECHA DE PRESENTACION	

MODELO DE UTILIDAD

1 JUN. 1986

30 PRIORIDADES. 31 NUMERO	32 FECHA	33 PAIS
------------------------------	----------	---------

47 FECHA DE PUBLICIDAD	51 CLASIFICACION INTERNACIONAL <i>B65G1/14</i>
------------------------	---

24 TITULO DE LA INVENCIÓN

DISPOSITIVO DE ARTICULACION PARA PILAS DE PELUQUERIA Y SIMILARES.

50 SOLICITANTE (S)

HENRY COLOMER, S. A.

52 DOMICILIO DEL SOLICITANTE

BARCELONA, C. d'Aragó, 499

53 INVENCIÓN DE LOS

54 PATENTES ES

55 REPRESENTANTE

Don Ignacio PONTI GRAU

La presente invención se refiere a un dispositivo de articulación para pilas de peluquería y similares, mediante el cual se consigue graduar la inclinación de la pila de acuerdo con las características del tratamiento y de la persona a tratar.

Cuando las pilas para el lavado del cabello y tratamientos similares están incorporadas a un mueble, y presentan los grifos suministradores de agua, el desagüe y, en definitiva, tienen una situación estable, resulta difícil conseguir que la pila pueda adoptar distintas inclinaciones, según las necesidades específicas de cada caso.

Por ello se ha ideado el dispositivo de articulación objeto de la invención, gracias al cual es posible variar la inclinación de la pila y estabilizar la posición deseada.

El dispositivo consta esencialmente de una base sobre la que está fijada la pila, articulada en posición giratoria alrededor de un eje transversal montado en el mueble, cuya base presenta una abertura para el paso del desagüe de la pila y está rodeada por una peana fija, la cual presenta un perfil superior que comprende dos zonas situadas en distinto plano, que constituyen otros tantos apoyos para la pila en sendas posiciones angulares límite. La base oscilante dispone, además, de unos topes de posición graduable, que pueden situarse en posiciones más o menos alejadas e incluso yuxtapuestas en relación a una sufridera fija, a fin de variar los límites de oscilación de la pila o inmovilizarla en una posición angular determinada.

En una realización preferida, la base oscilante so-

bre la que va fijada la pila presenta una forma de cubeta invertida con una abertura en el fondo, en tanto que la peana con el perfil formando dos tramos de apoyo tiene una configuración a modo de marco, que rodea la base descrita y con un perímetro elevado formando tramos a distintas alturas y en posiciones separadas.

Más concretamente la base oscilante presenta por lo menos, una abrazadera a modo de cojinete, ajustable alrededor de un eje transversal, cuya abrazadera está dotada de dos aletas radiales salientes separadas angularmente, en las que están atornillados topes graduables con tuercas de seguridad, los cuales pueden situarse más o menos próximos, e incluso apoyarse, contra una sufridera fija.

La base en forma de cubeta invertida presenta una escotadura enfrentada a un tornillo que permite ajustar la posición de la abrazadera, cuya escotadura da paso a una herramienta para accionar el tornillo de la abrazadera.

Para la mejor comprensión de cuanto queda descrito en la presente memoria, se acompañan unos dibujos en los que, tan sólo a título de ejemplo, se representa un caso práctico de realización del dispositivo de articulación.

En dicho dibujo la figura 1 es una vista en perspectiva de dos pilas, una desmontada y otra montada con el mecanismo de la invención; la figura 2 es un detalle en sección transversal del mecanismo y la figura 3 es un detalle en sección longitudinal.

El dispositivo de articulación descrito consta en los dibujos de una base oscilante -1-, en forma de cubeta in-

vertida, con una abertura -2-, sobre la que se fija mediante tornillos -3-, la pila -4-.

Debajo de la base -1- hay una placa -1a- de la que es solidaria una abrazadera -5- con un tornillo -6- para ajustarla alrededor de un eje transversal -7-. La abrazadera -5- está dotada de dos aletas radiales -8- separadas angularmente, portadoras de topes atornillados -9- de posición graduable y estabilizable mediante contratuerzas -10-.

Alrededor de la base -1- está montada una peana -11- en forma de marco, fijada mediante tornillos -11a- a una mesa -12-. Estos tornillos fijan, al propio tiempo, unas pletinas -13- solidarias de un travesaño o regleta -14-, con unas muescas -15-, a uno y otro lado, frente a las que están situados los topes graduables -9-, de forma que constituyen sufrideras para los mismos.

En la regleta -14- están montados topes -16-, que se apoyan contra los extremos del eje -7-, el cual está fijado mediante tornillos -16a-, con tuercas -16b-.

La peana o marco -11- presenta un canto posterior -17- que constituye superficie de apoyo cuando la pila -4- está inclinada hacia atrás, y un canto anterior horizontal, en la que se apoya la pila inclinada hacia delante.

La cubeta -1- está dotada de una escotadura -18- enfrentada al tornillo -6-, para permitir la entrada de una llave que acciona el tornillo, con el fin de aflojar o apretar la abrazadera -5- y situarla en la posición angular deseada.

Los límites de inclinación de la pila -1-, hacia delante o hacia atrás, pueden variarse merced a los topes gra-

duables -9-, aproximándolos más o menos a las muescas o hendidos -15- de la regleta -14-. Incluso es posible inmovilizar totalmente la posición de la pila, aproximando los topes -9-, hasta apoyarlos contra las muescas -15-.

5 Serán independientes del objeto de la invención los materiales empleados en la fabricación de los componentes del dispositivo, formas y dimensiones de los mismos y cuantos detalles accesorios puedan presentarse, siempre y cuando no afecten a su esencialidad.

2 . -



R E I V I N D I C A C I O N E S

1. Dispositivo de articulación para pilas de peluquería y similares, caracterizado esencialmente por el hecho de que consta de una base oscilante sobre la que está fijada la pila, cuya base presenta una abertura para el paso del desagüe de la pila y está rodeada por una peana fija al mueble en el que se monta la pila, cuya peana presenta un perfil elevado que comprende dos zonas separadas y a distinto plano, que constituyen topes de apoyo de la pila en posiciones angulares opuestas, disponiendo la base de topes graduables situados frente a una sufridera, que pueden situarse más o menos próximos a dicha sufridera, para variar los límites de oscilación de la base o fijar una posición angular.

2. Dispositivo de articulación para pilas de peluquería y similares, según la reivindicación anterior, caracterizado por el hecho de que, preferiblemente, la base oscilante sobre la que está fijada la pila presenta una forma de cubeta invertida con una abertura en el fondo, en tanto que la peana tiene una configuración en forma de marco que rodea la base oscilante y presenta una aleta elevada formando tramos de distinta inclinación para constituir el apoyo de la pila en posiciones inclinadas límite.

3. Dispositivo de articulación para pilas de peluquería y similares, según la reivindicación 1, caracterizado por el hecho de que, en una realización más concreta, la base oscilante presenta incorporada una abrazadera que rodea un eje de articulación, con un tornillo para apretarla o aflojar-

la a voluntad, cuya abrazadera está dotada de dos aletas salientes radialmente y distanciadas entre sí, en las cuales están montados topes atornillados y graduables, con tuercas de seguridad para su fijación, cuyos topes están situados frente a unas muescas de una sufridera fija.

4. Dispositivo de articulación para pilas de peluquería y similares, según las reivindicaciones 1 a 3, caracterizado por el hecho de que la base en forma de cubeta está dotada de una escotadura enfrentada al tornillo de la abrazadera, para permitir el paso de una llave de accionamiento del tornillo.

5. Dispositivo de articulación para pilas de peluquería y similares.

La presente memoria descriptiva consta de siete hojas foliadas escritas a máquina por una sola cara.

Barcelona, 14 de febrero de 1986

HENRY COLOMER, S. A.

p. a. **I. PONTI**

P. P.

I. Ponti



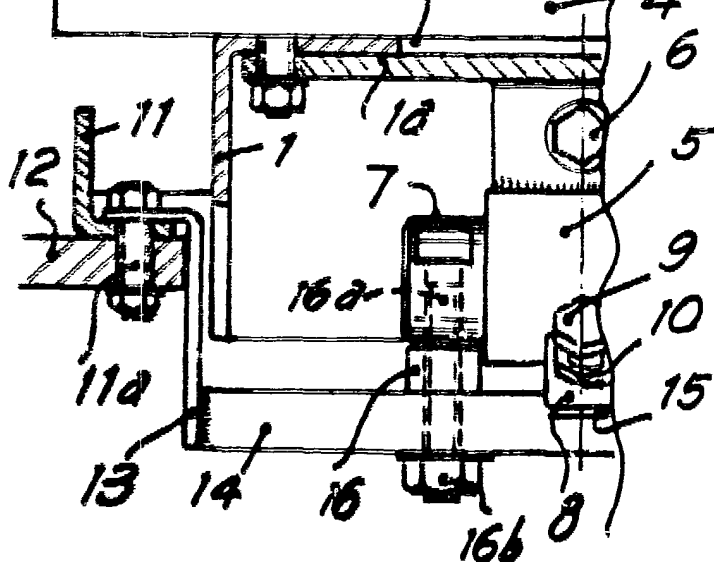
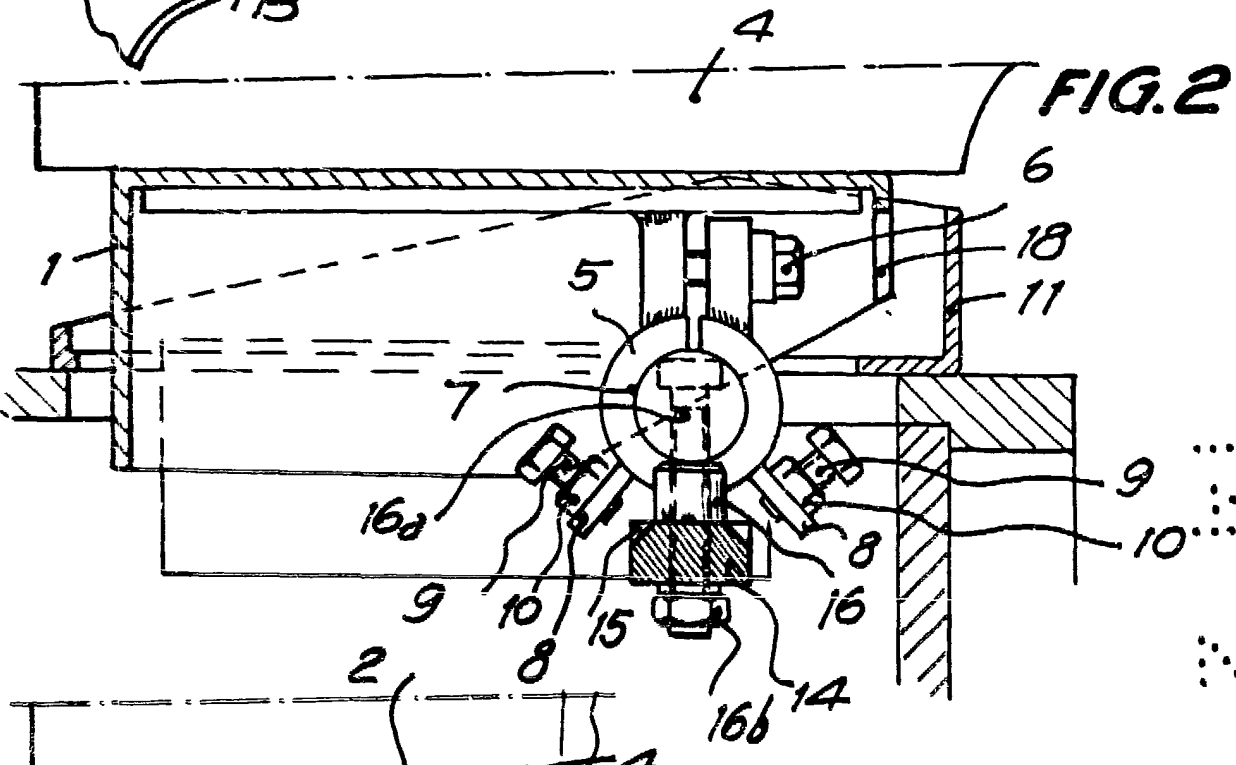
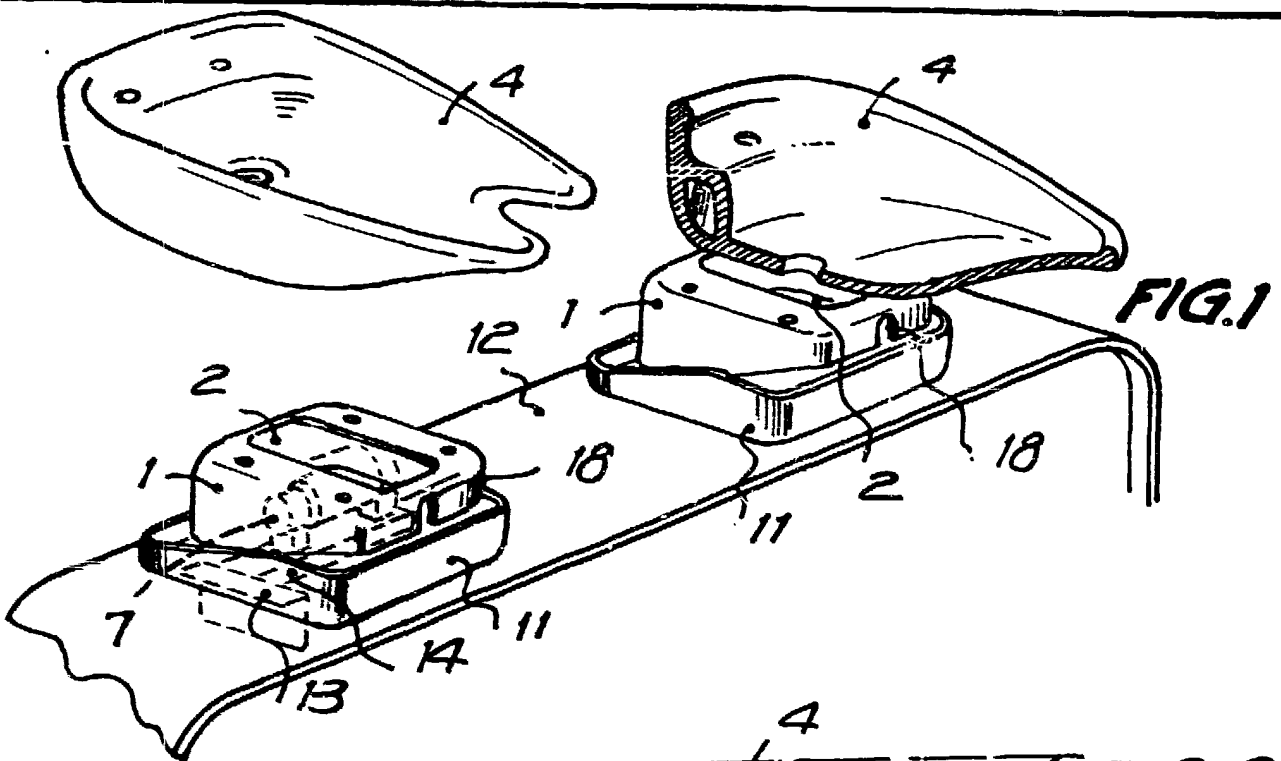


FIG. 3

Barcelona, 14 de febrero de 1986

P. a. I. PONTI

P. P.

I. Ponti

34924/1