

10	ES	11	NUMERO	12	Y
		20	292296		
		22	FECHA DE PRESENTACION		
			18 FEB. 1986		



ESPAÑA

MODELO DE UTILIDAD

50	PRIORIDADES:	52	FECHA	53	PAIS
51	NUMERO				

47	FECHA DE PUBLICIDAD	51	CLASIFICACION INTERNACIONAL
			A01G27/00

54	TITULO DE LA INVENCIÓN
	"ASPERSOR PERFECCIONADO".

71	SOLICITANTE (S)
	BUSOR, S.L.

	DOMICILIO DEL SOLICITANTE
	Infanta M ^a Teresa, nº. 15. MADRID-16

72	INVENTOR (ES)

73	TITULAR (ES)
	La firma solicitante

74	REPRESENTANTE
	EMILIO JUAN ALONSO LANGLE (370-0)

MEMORIA DESCRIPTIVA

5 La presente invención se refiere, según se expresa en el enunciado de esta memoria descriptiva a un aspersor del tipo de los utiliza- dos en riegos por aspersion para jardinería, el cual ha sido sensiblemente perfeccionado en orden a potenciar su funcionalidad y eficacia.

10 Dentro del ámbito de los aspersores con esta finalidad, se establecen dos amplios grupos, el de los aspersores "pulsantes" y el de los aspersores "oscilantes".

15 Los aspersores pulsantes, montados sobre el correspondiente soporte, de cualquier tipo, de forma que el aspersor propiamente dicho gira sobre un imaginario eje vertical, a impulsos producidos por el propio choque del chorro de agua sobre una lengüeta basculante. En este tipo de aspersores se establecen además unas horquillas, en la parte fija de su eje, que establecen límites regulables para el movimiento giratorio de los elementos móviles del aspersor, al incidir sobre tales "topes" un trin-
20 quete convencional que provoca, a través de su propio accionamiento, la brusca inversión en el sentido de giro del aspersor, hasta su
25
30

5 primitiva situación límite, desde donde inicia nuevamente el movimiento pulsante. Merced a este sistema de trinquete, los aspersores pulsantes pueden regar zonas circulares, ya sea un círculo completo o un sector circular, en función de las necesidades de cada caso y mediante la regulación adecuada de las mencionadas horquillas.

10 Sin embargo y como anteriormente se ha dicho, este tipo de aspersores pulsantes tan solo están capacitados para regar una superficie circular o una determinada porción angular de la misma. Ello trae consigo que, para conseguir el riego total de una determinada superficie de terreno, sea preciso que las áreas de riego de diferentes aspersores se solapen en determinadas zonas, lo que determina una problemática en la que se establece una doble vertiente: por un lado este solape trae consigo un riego poco homogéneo, ya que este resulta mucho más abundante en las zonas de solape entre ascensores que en aquellas en las que no se produce tal solape, y por otro lado para conseguir que en las zonas a las que llega menos cantidad de agua, queden debidamente regadas, las zonas de solape reciben una cantidad de agua excesiva, que puede perjudicar a las

15

20

25

30

plantas existentes en la misma y que en cualquier caso supone un desperdicio de agua.

5 En cuanto a los arpersores oscilantes este problema no existe ya que por su especial configuración, concretamente una barra arqueada y perforada, que bascula describiendo un arco, tales aspersores están capacitados para regar superficies rectangulares, por lo que pueden cubrir perfectamente cualquier superficie en ausencia de solapes apreciables. Sin embargo los aspersores oscilantes tienen un precio de costo del orden de 300% superior al de los aspersores pulsantes, y el sistema de engranajes que incorporan para conseguir su movimiento oscilante, supone una vida considerablemente más corta, por desgaste de los mismos, y una mayor frecuencia de averías.

15 En conclusión, mientras los aspersores pulsantes resultan mucho más económicos que los aspersores oscilantes, estos últimos están capacitados para regar superficies rectangulares lo que permite una distribución de los aspersores sin solapes entre las zonas regadas por los mismos, lo que hasta el momento no es factible de conseguir con los aspersores pulsantes.

20
25
30
Pues bien, el aspersor que la invención

propone utilizando un cabezal de tipo pulsante es decir un cabezal de reducido costo, larga vida y practicamente ausente de averias, ofrece unas prestaciones semejantes a las de un aspersor oscilante, es decir establece áreas de riego rectangulares, que permiten una correcta distribución de los aspersores, para regar una determinada superficie, en ausencia de solapes entre ellos.

Para ello el aspersor que se preconiza, utilizando un cabezal pulsante de cualquier tipo convencional, y una base porta-aspersor, también de cualquier tipo convencional, es decir ya sea de las que constituyen un simple apoyo sobre el terreno o de las que se materializan en una pica enclavable en el mismo, centra sus características en el hecho de que el eje de giro para los elementos móviles del cabezal, queda situado en disposición horizontal a cuyo efecto dicho eje, que actua además como conducción para el agua, está asistido por un codo ortogonal.

Esta especial disposición para el eje de los elementos móviles del cabezal aspersor pulsante, origina que dicho aspersor actue como lo hacen los aspersores oscilantes, es decir regando una superficie perfectamente rectangu-

lar, superficie cuya amplitud puede ser regula
da mediante las clásicas abrazaderas constitu-
tivas de topes regulables sobre las que incide
el también tradicional trinquete del sector
5 consiguiéndose oscilaciones parciales o comple-
tas, de manera que cuando la oscilación es com-
pleta se conseguirá el riego de una superficie
rectangular máxima, mientras que a medida que
se reduce el grado de oscilación parcial, la
10 zona de riego, manteniendo su contorno rectan-
gular, se ira estrechando progresivamente.

Para complementar la descripción que se
está realizando y con objeto de ayudar a una
mejor comprensión de las características del
15 invento, se acompaña a la presente memoria des-
criptiva, como parte integrante de la misma,
de una hoja única de planos en la que con ca-
racter ilustrativo y no limitativo se ha repre-
sentado lo siguiente:

20 La figura 1.- Muestra una representación
esquemática en alzado lateral de un aspensor
realizado de acuerdo con los perfeccionamien-
tos objeto de la presente invención.

25 La figura 2.- Muestra, también esquemática-
mente, varias posibilidades de riego, con el
tipo de aspensor que se preconiza, obteniendo-
se en cualquier caso un área de riego de con-

torno rectangular.

5 A la vista de estas figuras, y más concretamente de la figura 1, puede observarse como el aspersor que se preconiza, incorpora un cabezal 1 de tipo pulsante, en si mismo convencional, cuyos elementos funcionales no es preciso describir aquí por cuanto que son harto conocidos y de dominio público, siendo de destacar exclusivamente sus clásicas horquillas o abrazaderas 2, posicionalmente regulables sobre la parte fija 3 del eje de dicho cabezal y en cuya parte móvil 4, se establece a su vez un trinquete 5, accionado por las citadas horquillas 2, para establecer la amplitud del movimiento giratorio y pulsante que dicho cabezal móvil ha de recorrer por los propios impulsos suministrados por el agua que pasa a su través al incidir sobre la lengüeta basculante 6 el chorro de salida.

15
20
25
30
Pues bién, a partir de la utilización de cualquier cabezal de aspersión 1 convencional, de tipo pulsante, la invención se centra en el hecho de que el citado eje de tal cabezal adopta con respecto al terreno un posicionamiento horizontal, frente al clásico posicionamiento vertical, a cuyo efecto la parte fija del eje 3 se solidariza a la correspondiente

base porta-aspersor 7, con la colaboración de un codo ortogonal 8, tanto en el caso de que dicha base porta-aspersor 7 constituya un soporte de simple apoyo sobre el terreno, como cuando la citada base se materializa en una pica 7' implantable en el terreno.

De acuerdo con lo anteriormente expuesto, el agua accederá al aspersor en su conjunto a través del clásico racor 9, como es convencional, con la colaboración de la correspondiente tubería, o manguera, al alcanzar la base porta-aspersor 7-7' sufrirá un acodamiento ortogonal ascendente 10, para separar adecuadamente al cabezal de aspersión con respecto a la superficie del terreno, pero previamente a alcanzar dicho cabezal la conducción sufrirá un nuevo acodamiento, concretamente con la colaboración del codo 8, en orden a que, como anteriormente se ha dicho, el eje 3 del cabezal aspersor quede dispuesto horizontalmente, con lo que se consigue, como muestra la figura 2, que la superficie o área de riego del aspersor sea rectangular, a pesar de ser el cabezal de tipo pulsante.

De forma más concreta en la figura 2 el detalle A muestra la zona de riego cuando la oscilación es derecha, el detalle B la zona

5
10
15
20
25
30

de riego cuando la oscilación es izquierda, el detalle C la zona de riego cuando la oscilación es parcial, y el detalle D la zona de riego cuando la oscilación del cabezal aspersor 1 es completa.

Se deduce de la observación de esta figura 2 que, mediante una manipulación sobre las horquillas o abrazaderas 2, de forma semejante a como se actúa sobre un aspersor clásico de tipo pulsante, puede regularse el área efectiva de la superficie de riego entre las situaciones límites mostradas en los detalles C y D, siendo siempre la superficie de riego simétrica con respecto al punto de ubicación del aspersor, regándose una de las dos mitades del área rectangular cuando la oscilación del aspersor se produce a la derecha, y la otra mitad cuando se produce a la izquierda.

No se considera necesario hacer más extensa esta descripción para que cualquier experto en la materia comprenda el alcance de la invención y las ventajas que de la misma se derivan.

Los materiales, forma, tamaño y disposición de los elementos serán susceptibles de variación siempre y cuando ello no suponga una alteración a la esencialidad del invento.

Los términos en que se ha descrito esta memoria deberán ser tomados siempre en sentido amplio y no limitativo.

5
10
15
20
25
30

.....
.....
.....
.....
.....
.....

REIVINDICACIONES

1.- ASPERSOR PERFECCIONADO, que siendo del tipo de los que incorporan un cabezal de aspersión pulsante, en si mismo convencional, y en los que por efecto del propio chorro del agua a su salida y su impacto sobre una lengüeta basculante, se produce un movimiento giratorio pulsante, regulable entre posiciones límite extremas, con la colaboración de una pareja de abrazaderas, u horquillas de posicionamiento regulable, instaladas sobre la parte fija de su eje y sobre las que actua un trinquete inversor del movimiento giratorio de los elementos móviles del cabezal, esencialmente se caracteriza porque el citado eje de basculación del cabezal queda posicionado horizontalmente a cuyo efecto dicho eje está relacionado con la correspondiente base porta-aspersor, a través de un codo, que colabora en la canalización del agua hacia el cabezal aspersor, desde el correspondiente racor de acoplamiento por la manguera de alimentación, de manera que entre el sector inicial de la conducción del aspersor correspondiente a su base de sustentación, en si misma también convencional, y el cabezal aspersor, se establece un acodamiento

5

10

15

20

25

30

ortogonal, todo ello de forma que esta específica disposición del cabezal aspersor determina un área de riego de contorno perfectamente rectangular.

5 2.- ASPERSOR PERFECCIONADO, según reivindicación 1, caracterizado porque las abrazaderas u horquillas de posicionamiento regulable establecidas en el sector terminal y acodado sobre el que gira el cabezal aspersor, permiten la
10 regulación en el grado de oscilación del mismo actuando sobre el clásico trinquete, en orden a establecer una regulación en la anchura del
15 área de riego, manteniendo esta una longitud constante, hasta una situación límite, correspondiente al área regada máxima y correspondiente también con la oscilación completa del
cabezal.

20 3.- ASPERSOR PERFECCIONADO, según queda descrito y reivindicado en la presente memoria que consta de doce hojas todas ellas escritas a máquina por una sola de sus caras y se representa en los diseños adjuntos.

Madrid, 18 FEB. 1986

p.a.

EMILIO J. ALONSO LANGLE
P.P.


Jesús Picazo Sierra

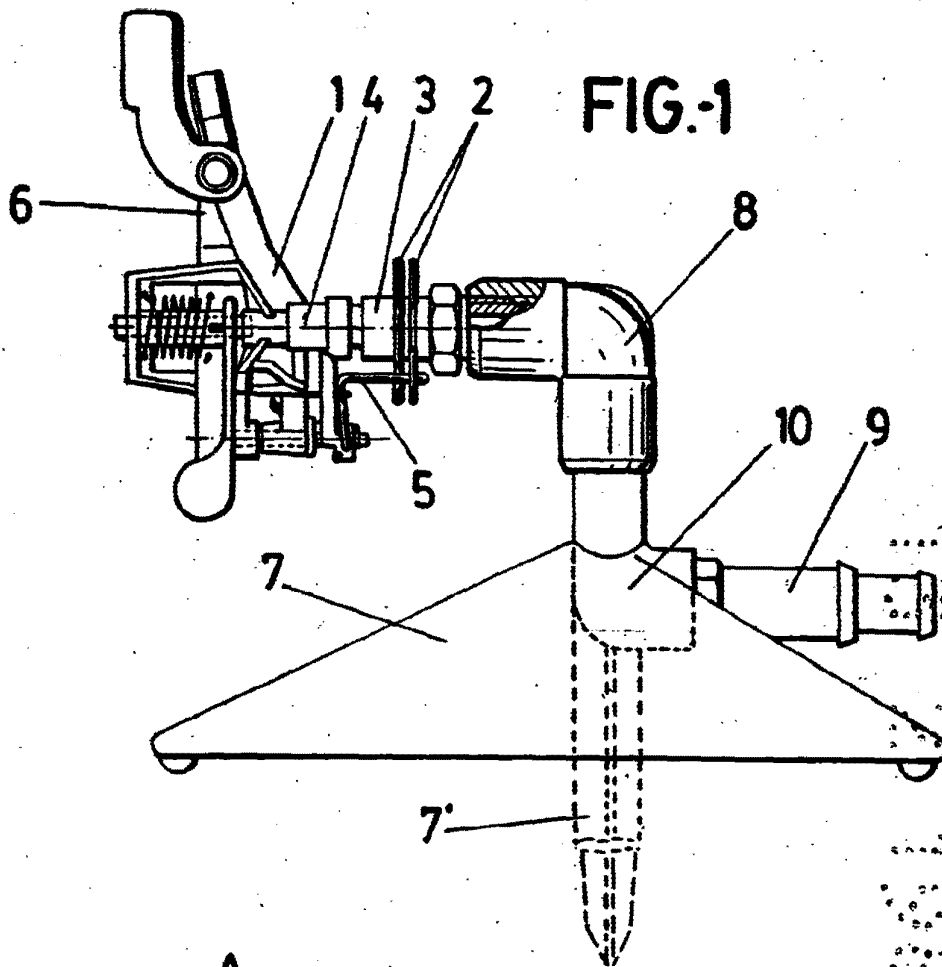


FIG-1

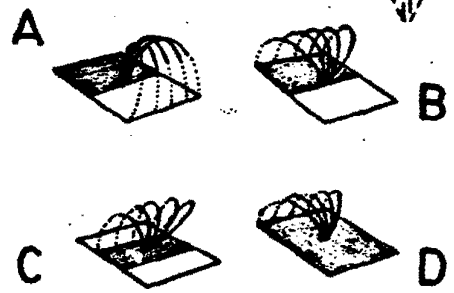


FIG-2

MADRID 13 FEB. 1966

EMILIO J. ALONSO LANGLE
P.P.

Jesus Picazo Sierra

ESCALA VARIABLE