

18 ES 21 22	11 NUMERO <b>292294</b>	19 Y
	FECHA DE PRESENTACION <b>19 FEB. 1966</b>	



ESPAÑA

**MODELO DE UTILIDAD**

L 1 JUL. 1966

30 PRIORIDADES: 31 NUMERO	32 FECHA	33 PAIS
------------------------------	----------	---------

47 FECHA DE PUBLICIDAD	51 CLASIFICACION INTERNACIONAL <b>B60S 9/10</b>
------------------------	--

54 TITULO DE LA INVENCIÓN  <b>GATO HIDRAULICO PERFECCIONADO</b>	
---	--

71 SOLICITANTE (SI)  <b>FOISAR, S.A.</b>	
--	--

DOMICILIO DEL SOLICITANTE  <b>Avda. Pau Casals, 144.- HOSPITALET DE LLOBREGAT (Barcelona)</b>	
---	--

72 INVENTOR (ES) <b>D. Francisco Otero Igar, que cede sus derechos al solicitante, de acuerdo con el artículo 59 del Estatuto de Propiedad Industrial vigente.</b>	
---	--

73 TITULAR (ES)  <b>EL SOLICITANTE</b>	
--	--

74 REPRESENTANTE  <b>D. Alejandro Ruiz Collar 242-9</b>	
---	--



se elimina por medio de un muelle que, alrededor del pistón, se interpone entre el extremo de articulación de la palanca al pistón y un punto inferior fijo, cuyo muelle solicita la palanca hacia arriba.

5

Para facilitar una explicación más detallada y su comprensión, se acompaña una hoja doble de dibujos en los que se ha representado un caso práctico de realización de un gato hidráulico perfeccionado de las características indicadas, que se cita tan sólo a título de ejemplo no limitativo del alcance del presente modelo de utilidad.

10

En dichos dibujos:

La figura 1 ilustra el gato hidráulico en una vista en alzado lateral.

15

La figura 2 corresponde a otra vista en alzado lateral del gato que aparece con el émbolo del cilindro levantado después de haber sido accionada la palanca. En esta misma vista se muestra la palanca retirada en una condición plegada del gato.

20

Considerando los dibujos, el gato hidráulico perfeccionado objeto del presente registro de modelo de utilidad consta de una base -1- adecuada para el apoyo del conjunto sobre el suelo -2-. A dicha base -1- está unido un depósito -3- lleno de aceite y provisto de una guía cilíndrica tubular -4- para un émbolo -5- provisto de un cebezel -6-. El gato está provisto de una palanca -7- con la que se actúa sobre un pistón -8- para

25

30

provocar el ascenso del émbolo -5- que determina la elevación de la carga aplicada sobre el cabezal -6- previsto en el extremo superior del émbolo vertical -5-. Con tales finalidades, la palanca -7- va solidarizada con una pieza -9- articulada sobre un eje -10- sustentado en un soporte -11- vinculado por medio de una espiga -12- a una oreja -13- de la base -1-, estando la citada pieza -9- articulada mediante un eje -14- al antedicho pistón -8-.

10 La palanca de accionamiento -7- se acopla emoviblemente a la referida pieza -9- que tiene forma de canal invertida en la que la presencia de una pletina interior longitudinal -15- define un alojamiento en el que encaja a presión una mecha extrema delantera -7a- de la palanca -7-. Esta organización permite la extracción de la palanca -7- que se dispone en posición substancialmente vertical adyacente lateralmente al depósito de aceite -3-, en cuya posición se mantiene dicha palanca como se ilustra con líneas de raya y punto en la figura 2 en condición plegada del gato cuando el mismo no se utiliza, lográndose dicha posición gracias a una pinza elástica -16- unida a la pieza -9- y en la que ajusta la palanca -7-, lo cual facilita la guarda del gato en lugares reducidos.

20  
25  
30 Según una importante característica del gato hidráulico que se describe, la palanca -7- está provista en su extremo libre de un pedal -17- que permite accionar la palanca con el pie. Esto

es muy ventajoso para el usuario que no tiene necesidad de agacharse ni arrodillarse o adoptar una posición incómoda para accionar el gato manualmente.

5 Según otra característica notable, el  
gato está provisto de un muelle -18- que rodea al  
pistón -8- y está interpuesto entre la pieza -9-  
y una tuerca -19- de apoyo. Dicho muelle solicita  
a la palanca -7- hacia arriba después de ser com-  
primido cada vez que la palanca se hace bajar para  
10 producir un desplazamiento hacia arriba del émbolo.  
Por tanto, con el muelle -18- se elimina la nece-  
sidad de levantar la palanca -7- después de ba-  
jarla, ya que, al ascender impulsada por el muelle,  
no se tiene que ejercer tracción manual.

15 Por lo demás, debe hacerse constar que  
son variables los materiales, tamaños y formas de  
los componentes del gato hidráulico descrito, sin  
que exista ninguna limitación sobre el particular.

20 Por otra parte, y descrita suficientemen-  
te la naturaleza de la invención, debe señalarse  
que cualquier modificación de detalle que se in-  
troduzca en la misma se considerará incluida den-  
tro de esta protección, en tanto que no se altere  
la esencialidad del invento.

25

N O T A

Por último, se declaren de novedad y uti-  
lidad las siguientes:

30



R E I V I N D I C A C I O N E S

1. Gato hidráulico perfeccionado, que se caracteriza esencialmente porque la palanca está provista en su extremo libre de un pedal que facilita la actuación sobre la palanca para accionar el gato sin necesidad de agacharse ni adoptar ninguna posición incómoda obligatoria con los gatos hidráulicos convencionales de accionamiento manual, comprendiendo el gato un muelle helicoidal dispuesto alrededor del pistón impulsor entre el extremo de articulación de la palanca a dicho pistón y un punto inferior de apoyo previsto en la base del conjunto, cuyo muelle tiende a provocar el ascenso de la palanca después de cada descenso de la misma, eliminando la necesidad de obtener manualmente dicho ascenso por tracción subsiguiente a cada embolada durante la elevación del émbolo receptor de la carga.

2. Gato hidráulico perfeccionado según la reivindicación anterior, caracterizado también porque la palanca es acoplable amoviblemente a una pieza articulada a un soporte solidaria de la base del conjunto, cuya palanca, después de extraída, es retenible con medios apropiados en una condición plegada del gato en posición substancialmente vertical adyacente lateralmente al depósito de aceite, con el fin de reducir el volumen del mecanismo y facilitar su guarda cuando no se usa.

3. GATO HIDRAULICO PERFECCIONADO.

. Todo ello según se describe en el cuerpo de esta memoria, se reivindica en su nota y se representa sólo a título de ejemplo en la adjunta hoja de dibujos.

La presente memoria descriptiva consta de siete hojas foliadas y mecanografiadas por una sola cara.

MADRID, 13 FEB. 1996

ALEJANDRO RUIZ COLLAR  
P. P.

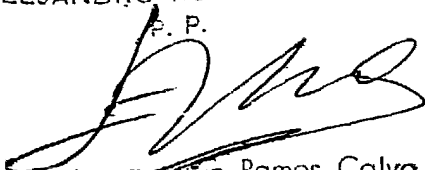
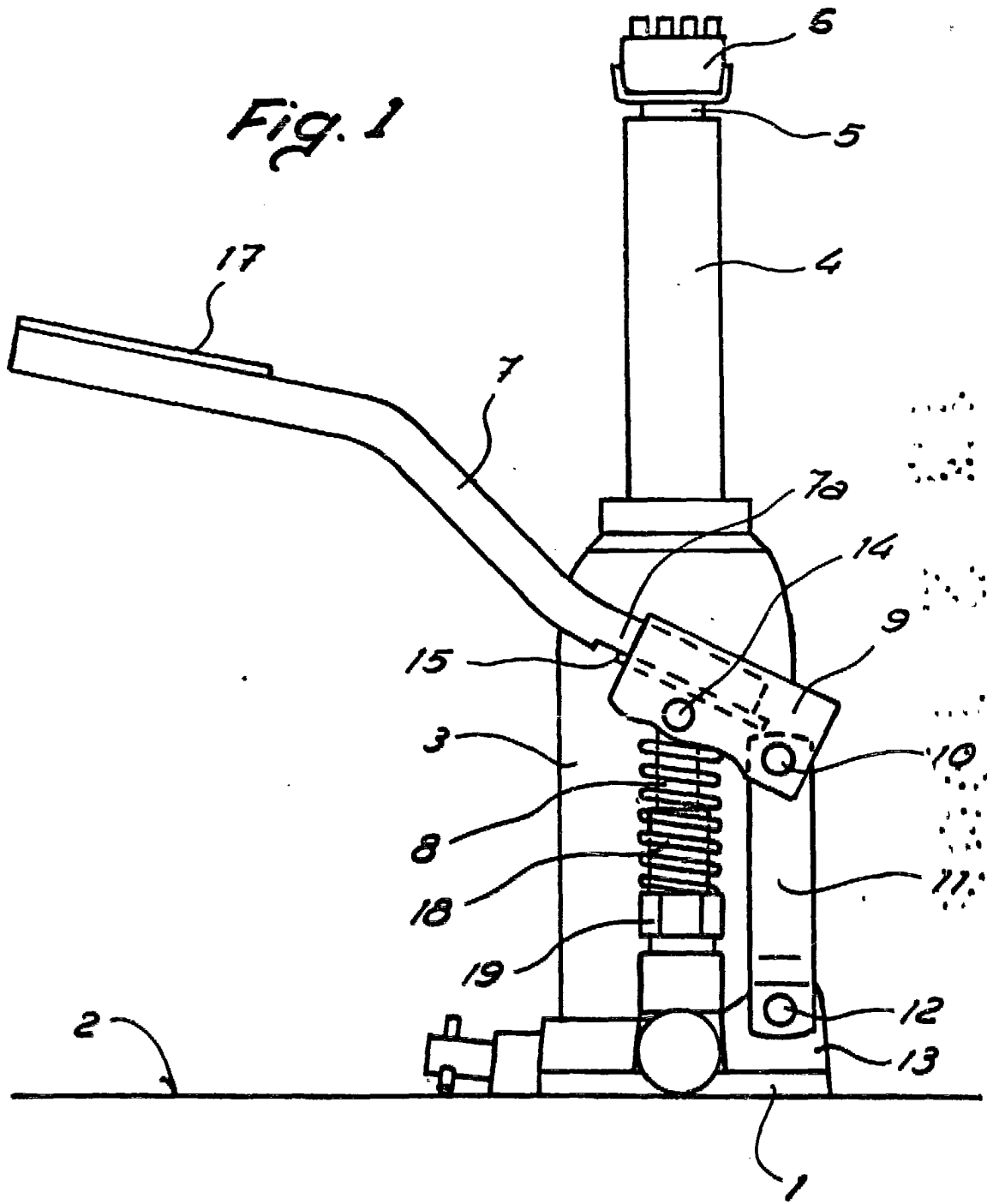
  
Firmado: Esteban Ramos Calvo  
Apoderado

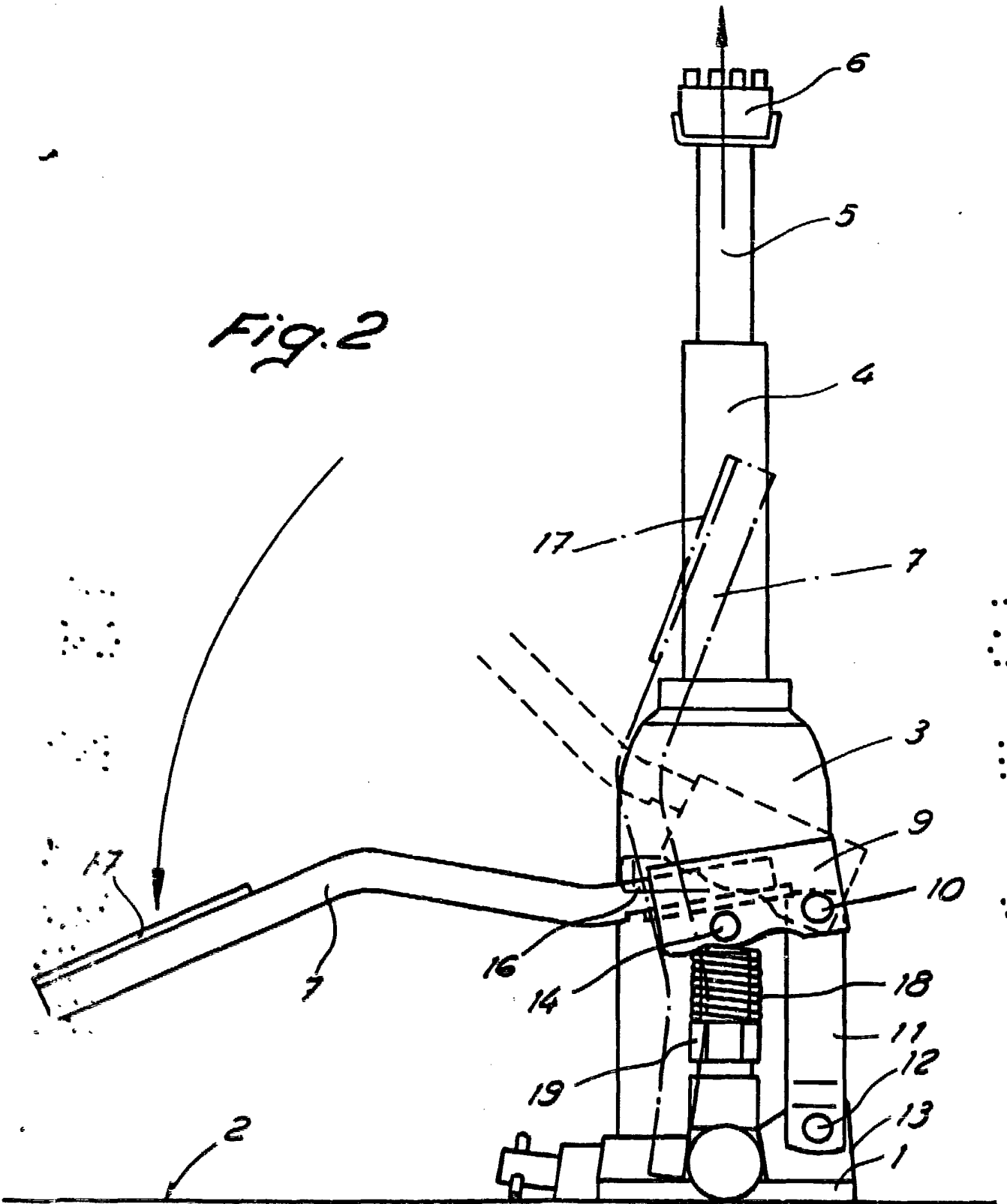


Fig. 1



**Escola variable**

Fig. 2



Madrid.  
p.e.

19 FEB. 1936

AL BOARD OF TRADE MARKS

J. J. COLLAR  
P. P.