

10 ES	11 NUMERO	16 Y
	21 292293	
	22 FECHA DE PRESENTACION	
	13-2-1986	



ESPAÑA

MODELO DE UTILIDAD

16 JUN. 1986

30 PRIORIDADES:	32 FECHA	33 PAIS
31 NUMERO		

47 FECHA DE PUBLICIDAD	61 CLASIFICACION INTERNACIONAL
	A 6 3 B 25/02

54 TITULO DE LA INVENCIÓN	
"Zanco elástico"	

71 SOLICITANTE (S)	
SONG DAL-YONG	

DOMICILIO DEL SOLICITANTE	
Quintana, 27, 08002 BARCELONA	

72 INVENTOR (ES)	
------------------	--

73 TITULAR (ES)	
-----------------	--

74 REPRESENTANTE	
D. Pedro Sugrañes Moliné, Agente Oficial de la Prop. Ind.	

JV.JM

MEMORIA DESCRIPTIVA

La presente invención se refiere a un zanco elástico de excelentes cualidades para ser utilizado en actividades deportivas, gimnásticas o de esparcimiento, tanto en locales cerrados como en espacios abiertos por cualquier persona sin distinción de edad o sexo y sin exigir la posesión de un estado físico particularmente desarrollado.

El modelo de vida moderno, sobre todo en las aglomeraciones urbanas, coloca cada vez a más personas en situaciones de menor actividad física, lo cual, unido a los hábitos alimentarios establecidos, redundan en una disminución del vigor muscular y una sostenida propensión al aumento de peso que contradicen dolorosamente el ideal extensamente pregonado, y consiguientemente deseado, de poseer un cuerpo fuerte.

Es en este contexto del florecimiento de gran número de gimnasios, clubs de deporte y otros establecimientos dedicados a la enseñanza y práctica de diversas actividades físicas desde la gimnasia clásica y de aparatos hasta la más exótica de las artes marciales, que puede explicarse la

aparición de nuevos y/o renovados dispositivos y aparatos especialmente adaptados para facilitar el desarrollo de una actividad física y más concretamente de un ejercicio muscular como sinónimo o equivalente que posibilite la consecución del ideal corporal.

El zanco elástico es un aparato simple que, con una técnica sencilla al alcance de cualquiera, permite con su uso desarrollar un gran ejercicio muscular, dentro de una extensa graduación de intensidad, adecuada a las necesidades personales determinadas en cada caso. También es de gran utilidad como aparato para el entrenamiento del sentido del equilibrio y como complemento en juegos de habilidad.

El zanco elástico según la presente invención se caracteriza esencialmente por el hecho de comprender un pie con una base flexible, unido a un largo vástago que puede deslizar por el interior de un eje tubular que le sirve de guía, el cual eje tubular está unido cerca de su extremo inferior mediante soldadura apropiada a un soporte plano de contorno curvilíneo y cara superior dotada de características antideslizantes, y por el extremo opuesto a un asidero transversal comportando un par de empuñaduras provistas de elementos terminales, dispuestas simétricamente, y un cuerpo de unión con el eje tubular configurado para recibir sobre sus caras frontal y posterior, correspondientes motivos

gráficos, dándose la especial circunstancia de que entre la base del zanco y la cara inferior del soporte va dispuesto un resorte de torsión en espiral que rodea al vástago deslizante completamente, de modo que dicho resorte va unido a la cara inferior del soporte por soldadura adecuada y a la base del zanco por otra soldadura que une el pie, el resorte y el extremo del vástago.

La hoja de dibujos que acompaña a la presente memoria muestra a título de ejemplo no limitativo el objeto de la presente invención, y en ella puede apreciarse:



La FIGURA 1, que es una vista frontal del zanco elástico, mostrando su disposición general.



La FIGURA 2, que es una vista en planta.



Tal como puede comprobarse de acuerdo con los dibujos y atendiendo a las referencias numéricas consideradas, el zanco elástico según la presente invención comprende un pie 1 con la base flexible 2, unido al vástago 3 que puede deslizarse por el interior de un eje tubular 4 que le sirve de guía, el cual eje tubular 4 está unido por su extremo inferior al soporte plano 5 de contorno curvilíneo y cara superior 6 dotada de características antideslizantes, y por el extremo opuesto a un asidero transversal comportando el par

de empuñaduras 7-7', provistas de los elementos terminales 8-8', dispuestas simétricamente, y el cuerpo 9 de unión con el eje tubular 4 configurado para recibir sobre sus caras 10-10', frontal y posterior, correspondientes motivos gráficos, dándose la especial circunstancia de que entre la base 1 del zanco y la cara inferior del soporte 5 va dispuesto el resorte 11 que rodea al vástago deslizante 3 completamente.

Con la referencia 12 se representa la soldadura que une el eje tubular 4 con el soporte plano 5. Con la referencia 13 se representa la soldadura que une el extremo superior del resorte 11 con la base del soporte plano 5; y con la referencia 14 se representa la soldadura que une el extremo inferior del resorte 11 con el pie 1 y el extremo del vástago 3.

En la ejecución práctica del objeto de la presente invención, podrán variar todos cuantos detalles de cualquier índole, no afecten, cambiándola o modificándola, a su propia esencialidad.

REIVINDICACIONES

Se reivindica como objeto de la presente invención:

1.- Zanco elástico que se caracteriza esencialmente por el hecho de comprender un pie con una base flexible, unido a un largo vástago que puede deslizar por el interior de un eje tubular que le sirve de guía, el cual eje tubular está unido cerca de su extremo inferior por soldadura apropiada a un soporte plano de contorno curvilíneo y cara superior dotada de características antideslizantes, y por el extremo opuesto a un asidero transversal comportando un par de empuñaduras provistas de elementos terminales, dispuestas simétricamente, y un cuerpo de unión con el eje tubular configurado para recibir sobre sus caras frontal y posterior, correspondientes motivos gráficos, dándose la especial circunstancia de que entre la base del zanco y la cara inferior del soporte va dispuesto un resorte de torsión en espiral que rodea al vástago deslizante completamente, de modo que dicho resorte va unido a la cara inferior del soporte por soldadura adecuada y a la base del zanco por otra soldadura que une el pie, el resorte y el extremo del vástago.

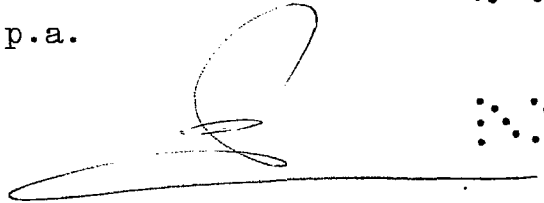
2.- ZANCO ELASTICO.

Consta la presente memoria de siete hojas foliadas y mecanografiadas por una sola cara acompañadas de una hojas de dibujos.

Madrid, 13 de febrero de 1986

SONG DAL-YONG

p.a.



.....

.....

.....
.....
.....
.....

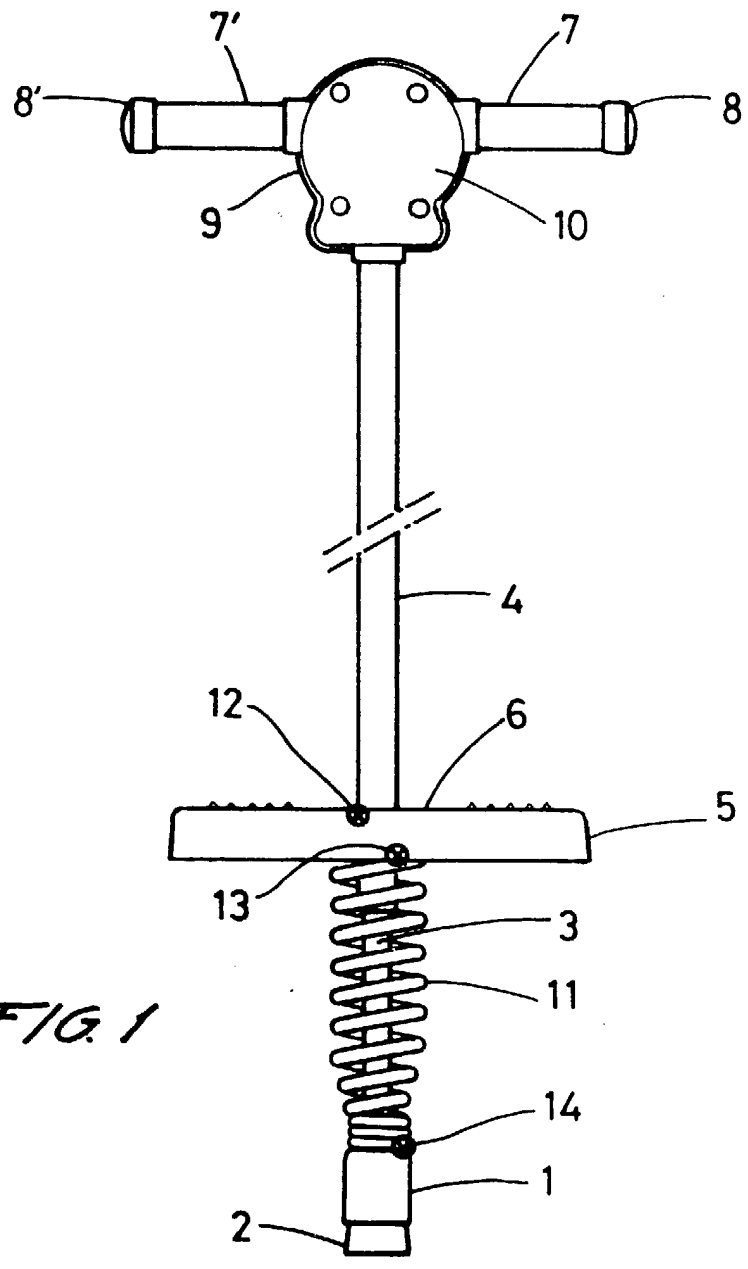


FIG. 1

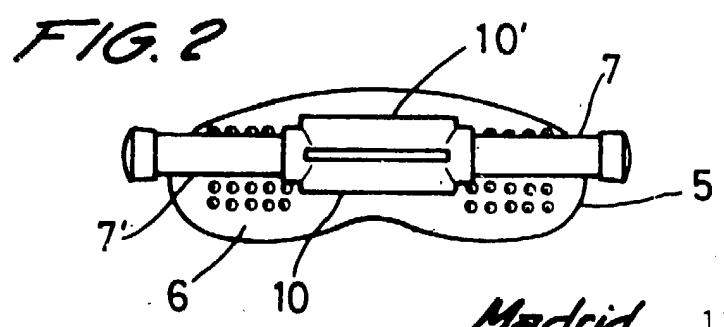


FIG. 2

Madrid. 13-2-1986
p.d.

Escala variable