

(19) ES (11) (21) (22)	NUMERO 292.286	(10) Y
	FECHA DE PRESENTACION 12 Febrero 1.986	



ESPAÑA ag.

MODELO DE UTILIDAD 16 JUN. 1986

(30) PRIORIDADES:	(32) FECHA	(33) PAIS
(31) NUMERO		
		

(37) FECHA DE PUBLICIDAD	(81) CLASIFICACION INTERNACIONAL
	G09B 19/00

(54) TITULO DE LA INVENCIÓN
"PLACA PARA MONTAJE DE CIRCUITOS ELECTRONICOS EN JUEGOS DIDACTICOS"

(71) SOLICITANTE (S)
D. LUIS FERNANDO GALLARDO ARAGON Y D. JOSE DE MATOS TEODORIS (de nacionalidad portuguesa)

DOMICILIO DEL SOLICITANTE
Avda. Eduardo Bosca, nº 33 - 46023-VALENCIA

(72) INVENTOR (ES)

(73) TITULAR (ES)

(74) REPRESENTANTE
D. BERNARDO UNGRIA GOIBURU

1 El Estatuto vigente sobre Propiedad Industrial, de
26 de Julio de 1929, en su texto refundido publicado el 30
de Abril de 1930, establece los caracteres de patentabili-
dad de las invenciones de tipo industrial que tienen por
5 objeto obtener ventajas sobre lo ya conocido, admitiendo
por consiguiente como patentables, las nuevas máquinas apa-
ratos, instrumentos, procesos de fabricación, etc. La am-
plitud de conceptos previstos como patentables, ha llevado
al legislador a aclarar (Artº. 46) que la enumeración con-
10 tenida en dicho cuerpo legal es puramente enunciativa y no
limitativa, haciéndola extensiva incluso a los descubri-
mientos de tipo científico (Artº. 47).

El Decreto de 26 de Diciembre de 1947, recogiendo
la Orden de 18 de Noviembre de 1935, confirma el criterio
15 legal de que también serán patentables los instrumentos, ob-
jetos, o partes de los mismos, que aporten a la función a
que son destinados, un beneficio o efecto nuevo, y en defi-
nitiva que constituyan una mejora sustancial sobre lo ante-
riormente conocido.

20 Pues bien, a tenor de lo expuesto, y en base al ar-
ticulado que recoge los conceptos expresados, debe conside-
rarse, que la invención a que se refiere la presente memo-
ria, constituye una novedad industrial, con características
y ventajas que la hacen merecedora del privilegio de explo-
25 tación exclusiva que por ella se solicita, premiando así
los méritos de quien aporta a la industria del país una me-
jora efectiva y precisamente comprendida entre las enuncia-
das por la Ley como patentables. (Arts. 46 y 47 en relación
con el 171, en su nueva redacción afectada por la Orden de
30 18 de Noviembre de 1935).

1 de color distinto, el camino a seguir con los cables desnudos cuando han de curvarse en un punto determinado, con el fin de pasarlos a la cara opuesta y no se produzcan cortocircuitos.

5 Naturalmente que cada placa tendrá impreso o serigrafiado un circuito distinto del de otra placa, de manera que el aficionado o aprendiz, pueda ir eligiendo desde los circuitos elementales, hasta los más complicados.

10 Como ejemplo práctico de realización de las placas a que se contrae la invención, se acompaña a esta memoria -- unos dibujos que muestran lo siguiente:

15 En la figura 1ª una vista en planta de la cara anterior de la placa. En ella se observa que la placa es de configuración rectangular, la cual comprende en su superficie una serie de perforaciones alineadas, longitudinal y transversalmente y ventajosamente distanciadas entre sí. Sobre dicha cara va impreso un circuito con la forma física de los componentes del mismo, así como la indicación de los taladros donde entran las patillas de dichos componentes. Asimismo la placa incorpora en proximidad a sus vértices, cuatro taladros para la sujeción de la placa a la caja envase.

20 En la figura 2ª una vista en planta de la cara posterior de la propia placa. En ella se observa que en coincidencia con el circuito impreso de la cara anterior, comprende impreso el circuito de forma esquemática, para que el usuario comprenda las conexiones que debe efectuar entre los distintos componentes electrónicos, incorporados por la cara anterior.

30 Tal como ha sido explicado, la placa para montaje de circuitos electrónicos en juegos didácticos, está consti-

1 tuida por un cuerpo plano rectangular (1) obtenido en mate--
rial eléctricamente aislante.

Dicha placa presenta en su superficie una serie de
perforaciones (2) alineadas longitudinal y transversalmente-
5 a distancias previamente establecidas.

Dicha placa comporta en su cara anterior (3) una -
impresión serigráfica (4) de la forma física del componente-
electrónico a acoplar al circuito, ya sea este un condensador--
dor, resistencia, válvula, díodo, transistor, etc.

10 Asimismo se indicarán los taladros (5) donde deben
acoplarse las patillas de los distintos componentes, con el-
fín de facilitar su montaje.

Por otra parte en la cara posterior (6) de la pla-
ca, va impreso de forma esquemática (7) el circuito a montar
15 por la cara anterior.

Dicho circuito (7) sirve de guía para efectuar las
conexiones (8) con los distintos elementos componentes, al -
tiempo que indica al usuario, la representación en esquema -
de cada componente utilizado en el circuito.

20 El conexionado entre las patillas de los componen-
tes, se efectúa con hilo desnudo y con una herramienta de ca-
blear especial y es señalado por las líneas (9) y (10) de la
cara anterior y con las líneas (11) y (12) de la posterior.

25 Se ha previsto que esta señalización sea de un mis-
mo color, por ejemplo en negro, cuando el cableado deba ser-
efectuado por la cara posterior de la placa, en tanto que --
cuando el cableado deba efectuarse por ambas caras, se seña-
lará con un color diferente, por ejemplo en rojo, y de esta-
forma el usuario podrá comprender la operación a realizar, en
30 dicho tramo (13) del circuito.

1 Para pasar el cable de la cara posterior a la ante-
rior, se dispondrá de taladros señalizadores (14), que permi-
trán el paso del hilo desnudo de la cara posterior a la ante-
rior para luego volver a entrar por otros taladros (15) de -
5 la anterior a la posterior. :

 Con este procedimiento de pasar de una cara a la -
otra, mediante los taladros, se permite el efectuar cruces, -
sin provocar cortocircuitos a pesar de que el cableado se --
 efectue con hilo desnudo.

10 De esta manera la placa así utilizada, proporciona
rá las funciones de una placa profesional de circuito impre-
so de dos caras.

 La placa comprende asimismo, cuatro taladros (16)
en proximidad a sus vértices, destinados a la fijación de la
15 placa a un soporte.

 Todo ello está dispuesto de forma, que el diseño -
especial de la placa y la correspondencia señalizada de la -
forma física de los componentes y su representación esquemá-
tica, determina un aprendizaje rápido y eficaz del usuario, -
20 principiante en el manejo y montaje de circuitos electróni-
cos.

25

30

1 Hecha la descripción a que se refiere la memoria
que antecede, es preciso insistir en que los detalles de
realización de la idea expuesta, pueden variar, es decir,
que pueden sufrir pequeñas alteraciones, basadas siempre
5 en los principios fundamentales de la idea, que son en esen-
cia los que quedan reflejados en los párrafos de la descrip-
ción hecha. En efecto, el Artículo 48 del Estatuto vigente
sobre Propiedad Industrial, establece como no patentables,
en su apartado tercero, "los cambios de forma, dimensiones,
10 proporciones y materias de un objeto ya patentado" fijando
así el criterio del legislador en el sentido de que paten-
tada una idea que pueda dar lugar a una realidad práctica
e industrializable, nadie podrá apoyarse en ella para, a
pretexto de haber introducido ligeras modificaciones, pre-
15 sentarla como nueva y propia.

Este principio, en cuanto al alcance de la protec-
ción del objeto patentado se refiere, se halla confirmado
por numerosas Sentencias del Tribunal Supremo, y entre -
ellas, como más terminantes, en las de fechas 16 de octubre
20 de 1954, 23 de enero de 1959, 20 de marzo de 1964 y otras.

Establecido el concepto expresado, en cuanto a la
amplitud que debe darse a la protección solicitada, se re-
dacta a continuación la Nota de Reivindicaciones, de acuer-
do con lo que se establece en el último párrafo del apar-
tado tercero del Artículo 100 de la Ley, sintetizando así
25 las novedades que se desean reivindicar:

NOTA DE REIVINDICACIONES

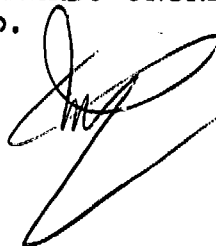
En resúmen, el privilegio de explotación exclusi-
va que se solicita, recaerá sobre las reivindicaciones si-
30 guientes:

1 1a.- PLACA PARA MONTAJE DE CIRCUITOS ELECTRONICOS
EN JUEGOS DIDACTICOS, que estando constituida de material --
eléctricamente aislante, provista de perforaciones alineadas
longitudinal y transversalmente a distancias establecidas y
5 teniendo en una de las caras, concretamente la cara anterior
líneas impresas de guía para el montaje de los elementos de
un determinado circuito, se caracteriza por el hecho de pre-
sentar impresa en la cara posterior de la propia placa la --
representación esquemática de los elementos componentes de -
10 un circuito determinado que sirve de guía para efectuar la -
conexión de dichos componentes entre sí.

 2a.- Se reivindica, por último, como objeto sobre
el que ha de recaer el modelo de utilidad que se solicita: -
15 PLACA PARA MONTAJE DE CIRCUITOS ELECTRONICOS EN JUEGOS DIDAC
TICOS.

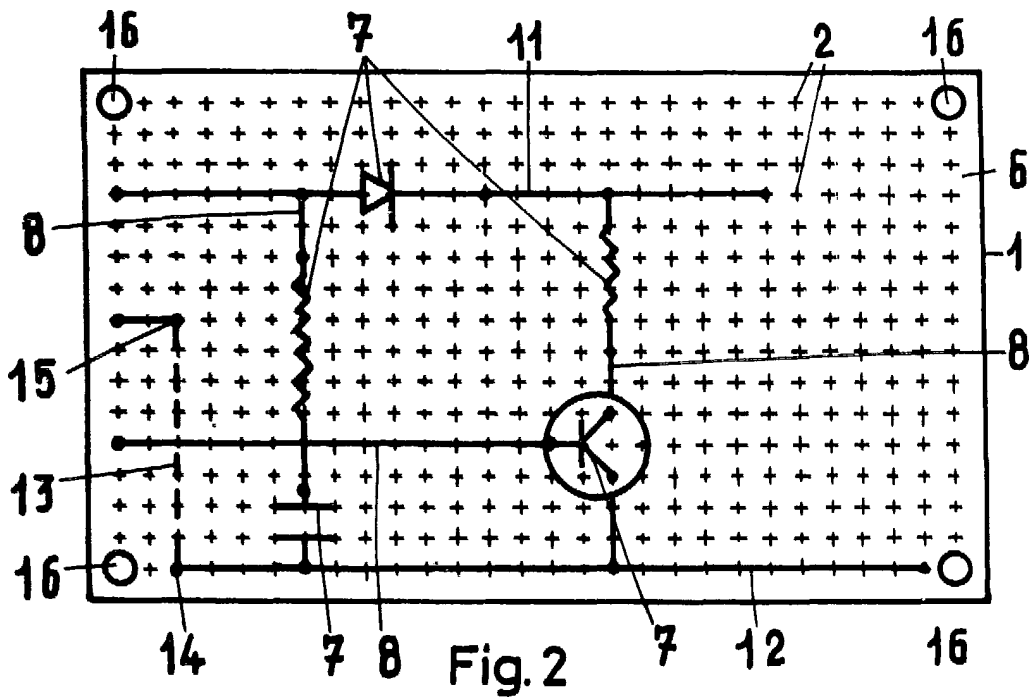
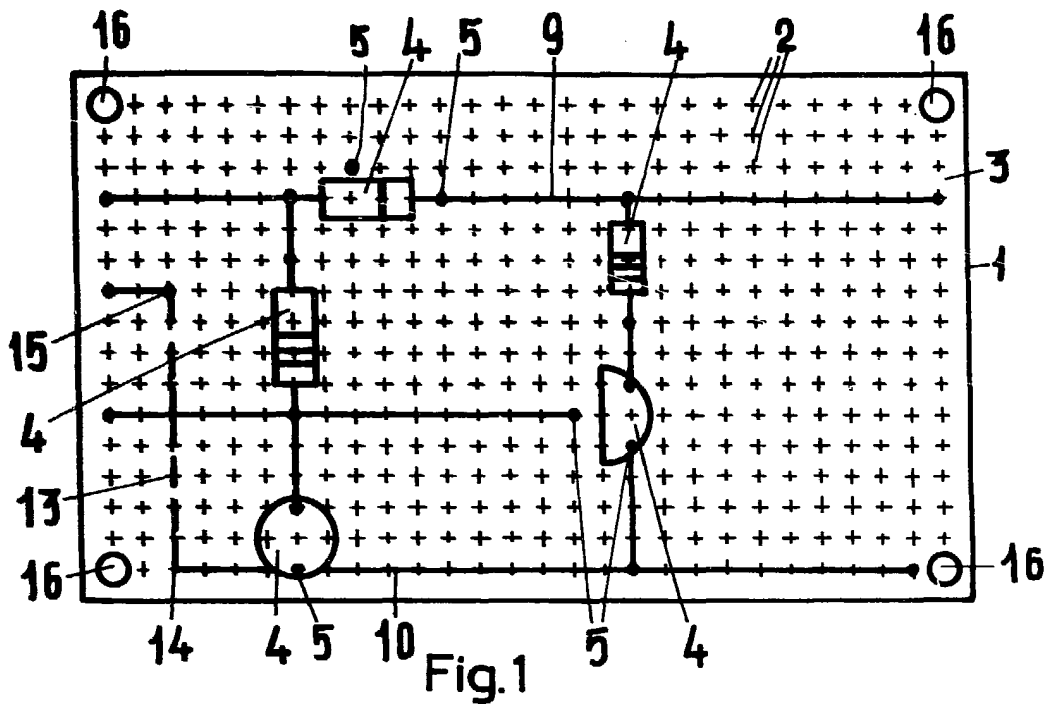
 Todo conforme queda descrito y reivindicado en la
presente memoria descriptiva que consta de ocho páginas
mecnografiadas y dibujos adjuntos.

20 Madrid, 12 Febrero 1986
BERNARDO UNGRIA
P.P.



25

30



ESCALA VARIABLE

Madrid, 12 de Febrero de 1986

BERNARDO UNGRIA

p. p.