

292 263



MALA REPRODUCCION
POR FAVOR DEL ORIGINAL

292263

PATENTE DE INTRODUCCION

por diez años

a favor de

Da Rosario ESTEVE AYMERICH

de nacionalidad española

residente en BARCELONA. Pa de San Juan 6.

Fuente de información: Casa EASIFIL- Berna (Suiza).

P O R

"PERFECCIONAMIENTOS EN LOS DISPOSITIVOS DE FIJACION EN PAR-
AMENTOS"

MEMORIA DESCRIPTIVA

Consiste el objeto de la presente patente de introducción en unos perfeccionamientos en los dispositivos de fijación en paramentos.

Hasta la fecha no se conoce en el mercado unos perfeccionamientos como los que son objeto de introducción mediante



esta patente que lo efectúa

292283

Los perfeccionamientos en los dispositivos de fijación en
paramentos para la suspensión de utensilios domésticos, obje-
tos etc están caracterizados en las siguientes particularida-
des.

10

Para la mejor comprensión del objeto de la presente paten-
te de introducción, se acompaña a ésta memoria descriptiva un
plano de sus particularidades esenciales, a título de ejem-
plo.

15

En la Figura -A- se aprecia una vista de todo el conjunto
a modo de corte por su parte central.

En -1- vemos a una cazoleta envolvente.

En -2- apreciamos una pieza-ventosa

20

En -3- un núcleo empotrado dentro del cuerpo de la ventosa -2-.

En -4- se aprecia un apéndice roscado que lleva dicho nú-
cleo.

En -5- se aprecia una tuerca solidificada al tapón -6-.

En -6- se aprecia un tapón.

25

Como se apreciará el núcleo -3- portador del del espárrago
roscado o apéndice -4- éste pasa por un taladro central que
tiene la cazoleta -1-.

En la Figura -B- se aprecia una vista a pájaro del menta-
do dispositivo viéndose las expresiones que expresan -2- y -3-

30

aún costado se aprecia una vista de la cazoleta -1- que
lleva exteriormente un nervio -7-. Igualmente se aprecia en
un costado de ésta figura la vista superior del tapón -6-.

35

Tiene la particularidad así mejorado éste dispositivo de
poder ejecutar dos servicios, uno el de que el tapón sirva
de especie de percha, y otra que, si éste no se rosca del
todo, poder servir el espárrago roscado para recibir entre
la ventosa y la cazoleta cualquier extremidad o cuerpo e



mantener suspendido.

292263

40 Descrito suficientemente el objeto de la presente patente de introducción, solamente cabe hacerse constar que, podrá ser objeto de cambio de materiales para su ejecución, sin que ello altere la esencialidad de dichos perfeccionamientos.

R E I V I N D I C A C I O N E S

Reivindica la recurrente la propiedad y el derecho de fabricación en España y sus Dominios, del objeto de la presente patente de introducción, por diez años, caracterizada en las siguientes reivindicaciones;

50 1ª Perfeccionamientos en los dispositivos de fijación en paramentos, caracterizados esencialmente porque una cazoleta cubre su misión sobre una espada de ventosa portadora ésta de un núcleo en su cuerpo central y del mismo sale un espárrago debidamente roscado que, perfora a la mentada cazoleta en su parte central.

55 2ª. Perfeccionamientos según reivindicación anterior, caracterizados esencialmente porque el mentado espárrago roscado de la reivindicación anterior recibe a un tapón de rosca para poder formar un solo conjunto y servir a la vez éste tapón para la sujeción de utensilios u objetos, con la particularidad de que también puede roscarse menos y permitir
60 recibir entre los dos cuerpos a la expresada ventosa y a la cazoleta a extremidades de utensilios u objetos.

3ª. Por "PERFECCIONAMIENTOS EN LOS DISPOSITIVOS DE FIJACION EN PARAMENTOS".

65 Sean cuales fueren las circunstancias que concurren en la esencialidad de la presente patente de introducción.

-4- 292203



Consta ésta memoria descriptiva de cuatro hojas mecanografiadas por una sola cara, numeradas, foliadas y acompañadas de una hoja simple de planos, a título de ejemplo, no limitativo.

70

Madrid siete de Octubre de 1963

P.48

292263



Fig. A

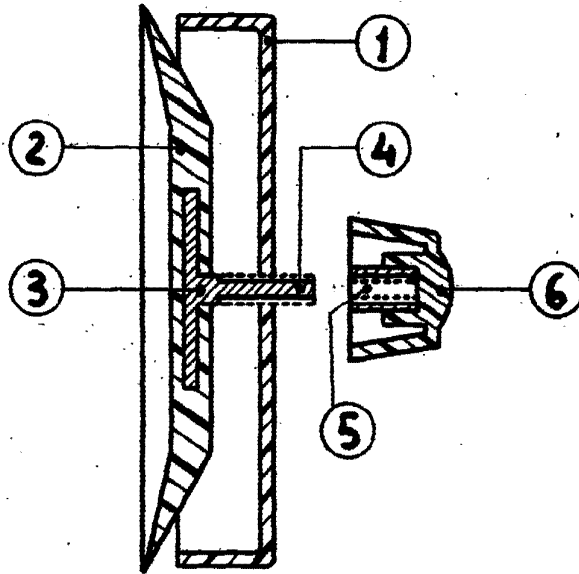


Fig. B

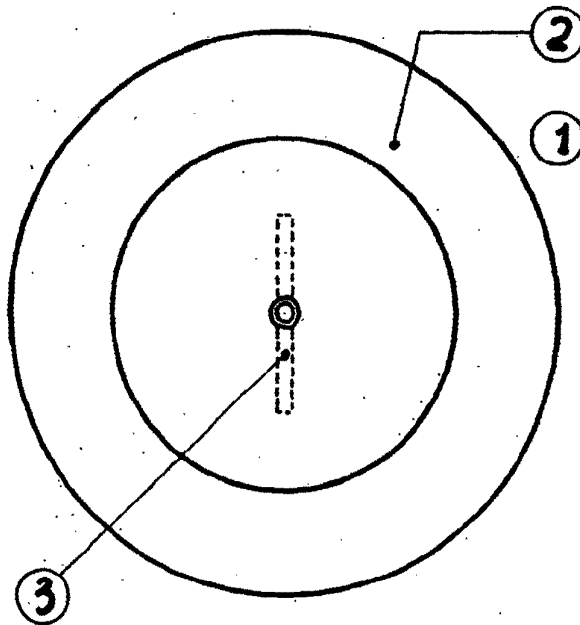
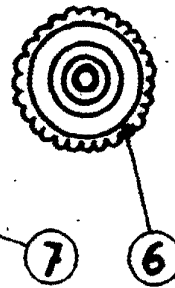


Fig. C



Fig. D



MADRID, 11 Octubre, 1.963

P.A. *[Handwritten signature]*