

(10) ES (11) (12) (13) Y	NUMERO 292226
	FECHA DE PRESENTACION 7 febrero 1986



ESPAÑA

MODELO DE UTILIDAD

(14) PRIORIDADES:	(15) FECHA	(16) PAIS
(17) NUMERO		
CADUCADO		

(18) FECHA DE PUBLICIDAD	(19) CLASIFICACION INTERNACIONAL A43B3/30
--------------------------	--

(20) TITULO DE LA INVENCIÓN TALONERA PERFECCIONADA PARA CALZADO INFANTIL.-

(21) SOLICITANTE (SI) DON RAFAEL MARTINEZ NAVARRO y DON MATEO VALIENTE RUIZ.-

DOMICILIO DEL SOLICITANTE Avda. Constitución nº 83 - 5º - izqda. VILLENA (Alicante).-
--

(22) INVENTOR (ES)

(23) TITULAR (ES)

(24) REPRESENTANTE DON BERNARDO UNGRIA GOIBURU.
--

1 El Estatuto vigente sobre Propiedad Industrial, de
26 de Julio de 1929, en su texto refundido publicado el 30
de Abril de 1930, establece los caracteres de patentabili-
dad de las invenciones de tipo industrial que tienen por
5 objeto obtener ventajas sobre lo ya conocido, admitiendo
por consiguiente como patentables, las nuevas máquinas apa-
ratos, instrumentos, procesos de fabricación, etc. La am-
plitud de conceptos previstos como patentables, ha llevado
al legislador a aclarar (Artº. 46) que la enumeración con-
10 tenida en dicho cuerpo legal es puramente enunciativa y no
limitativa, haciéndola extensiva incluso a los descubri-
mientos de tipo científico (Artº. 47).

El Decreto de 26 de Diciembre de 1947, recogiendo
la Orden de 18 de Noviembre de 1935, confirma el criterio
15 legal de que también serán patentables los instrumentos, ob-
jetos, o partes de los mismos, que aporten a la función a
que son destinados, un beneficio o efecto nuevo, y en defi-
nitiva que constituyan una mejora sustancial sobre lo ante-
riormente conocido.

20 Pues bien, a tenor de lo expuesto, y en base al ar-
ticulado que recoge los conceptos expresados, debe conside-
rarse, que la invención a que se refiere la presente memo-
ria, constituye una novedad industrial, con características
y ventajas que la hacen merecedora del privilegio de explo-
25 tación exclusiva que por ella se solicita, premiando así
los méritos de quien aporta a la industria del país una me-
jora efectiva y precisamente comprendida entre las enuncia-
das por la Ley como patentables. (Arts. 46 y 47 en relación
con el 171, en su nueva redacción afectada por la Orden de
30 18 de Noviembre de 1935).

1 La presente invención por la cual se solicita el -
privilegio de modelo de utilidad, según se indica en el enun-
ciado de esta memoria descriptiva, consiste en una talonera-
perfeccionada para calzado infantil.

5 En el estado actual de la técnica, es conocido el-
hecho de que una talonera para una bota infantil, esté cons-
tituida como prolongación vertical del piso, el cual está ob-
tenido en una operación de moldeo en material plástico flexi-
ble, que ventajosamente en la región del tacón se incurva ha-
10 cia arriba y forma la superficie externa o talonera vista del
calzado.

El objeto de la presente invención es aportar a la
industria del calzado y al público consumidor en general, una
nueva configuración estructural de una talonera para calzado,
15 que basándose en la constitución antes referida, presenta la
particularidad de incorporar en su extremo libre, medios re-
saltados para la impresión de la marca del calzado, que se-
rán visibles a través de una ventana del corte prevista al -
efecto y previa penetración del extremo de la talonera y
20 ajuste a la cara interna del corte del calzado.

Con esta finalidad, la talonera perfeccionada para
el calzado infantil, se caracteriza porque el corte presenta
en la zona media del talón, una abertura alargada transver-
saly en proximidad a dicha abertura, una ventana que queda -
25 cercana al borde superior de la caña.

Asimismo el extremo de la talonera está provisto -
de un sector regruesado, sobresaliente de la superficie y de
igual contorno que la ventana del corte.

30 Todo ello esta dispuesto de forma que al ser intro-
ducido el extremo de la talonera por la abertura del corte,-

1 el sector regruesado sobresale por la ventana, dejando visible el distintivo marcado sobre él, mientras que su contorno resaltado, queda retenido por los bordes de la propia ventana.

5 El extremo de la talonera que delimita el resalto central queda fijado mediante cosido a la cara interna del corte que configura la caña del calzado.

10 Para ayudar a la comprensión de la idea expuesta, se acompaña a la presente memoria descriptiva, como parte integrante de la misma, un juego de dibujos en los cuales se ha representado el objeto de la invención sin que deba entenderse que la representación gráfica aludida, constituya una limitación de las características peculiares de esta solácidud.

15 La figura 1ª representa una vista en perspectiva - en disposición de acoplamiento del corte con la talonera del calzado infantil. En ella se observa que la talonera es prolongación vertical del piso del calzado obtenido en una sola operación de moldeo y que comporta en proximidad a su extremo libre y por su cara externa, un sector resaltado de contorno elíptico. En coincidencia con dicho extremo libre de la talonera, el corte presenta una abertura alargada transversal y sobre ella en disposición próxima comprende una ventana asimismo elíptica.

25 La figura 2ª representa una vista en perspectiva - del montaje de la talonera sobre el corte. En ella se observa que el extremo libre de la talonera se ha introducido por la abertura transversal del corte, ajustándose sobre la cara interna del mismo, de forma que el resalto elíptico de la talonera sobresale por la ventana de igual contorno del corte,

30

1 ajustándose a su borde. El extremo de la talonera que queda
en la cara interna del corte queda unido a éste mediante co-
sido u otro medio convencional.

5 Una vez detalladas las figuras que integran el jue-
go de dibujos, vamos a enumerar los distintos elementos que
constituyen el objeto de la invención.

10 La talonera perfeccionada para calzado infantil, -
está constituida como prolongación vertical (1) de un piso -
moideado (2) en materia plástica flexible, el cual en la re-
gión del tacón (3) se incurva hacia arriba y forma la talone-
ra vista del calzado.

15 Dicha talonera, obtenida en la misma operación de
moldeo que el piso del calzado, presenta en proximidad a su
extremo libre, un ensanchamiento (4), el cual presenta por -
su superficie externa un sector regruesado o resalto elípti-
co (5).

Dicho sector regruesado puede incorporar en relieve
o rebaje, el signo distintivo del calzado.

20 Asimismo el corte está dotado en la zona del talón
una abertura transversal (6) y en proximidad a dicha abertu-
ra va dispuesta una ventana (7) de igual contorno elíptico -
que el sector regruesado de la talonera.

Esta ventana se encuentra dispuesta cercana al bor-
de superior (8) de la caña (9) de la bota infantil.

25 Todo ello está dispuesto de forma que el ensancha-
miento extremo (4) de la talonera (1), se introduce en la --
abertura transversal (6) del corte de la bota, de manera que
el resalto elíptico o sector regruesado (5) sobresale por la
ventana de igual contorno (7) de la caña de la bota.

30 Dicho sector elíptico regruesado queda ajustado --

1 por su contorno en el borde de la ventana, mientras que el -
ensanchamiento (4) de la talonera queda unido por cosido (10)
u otro medio convencional a la cara interna del corte de la-
bota.

5 Dicho resalto de la talonera que sobresale por la-
ventana del corte está previsto para incorporar en relieve o
rebaje la marca o signo distintivo del calzado.

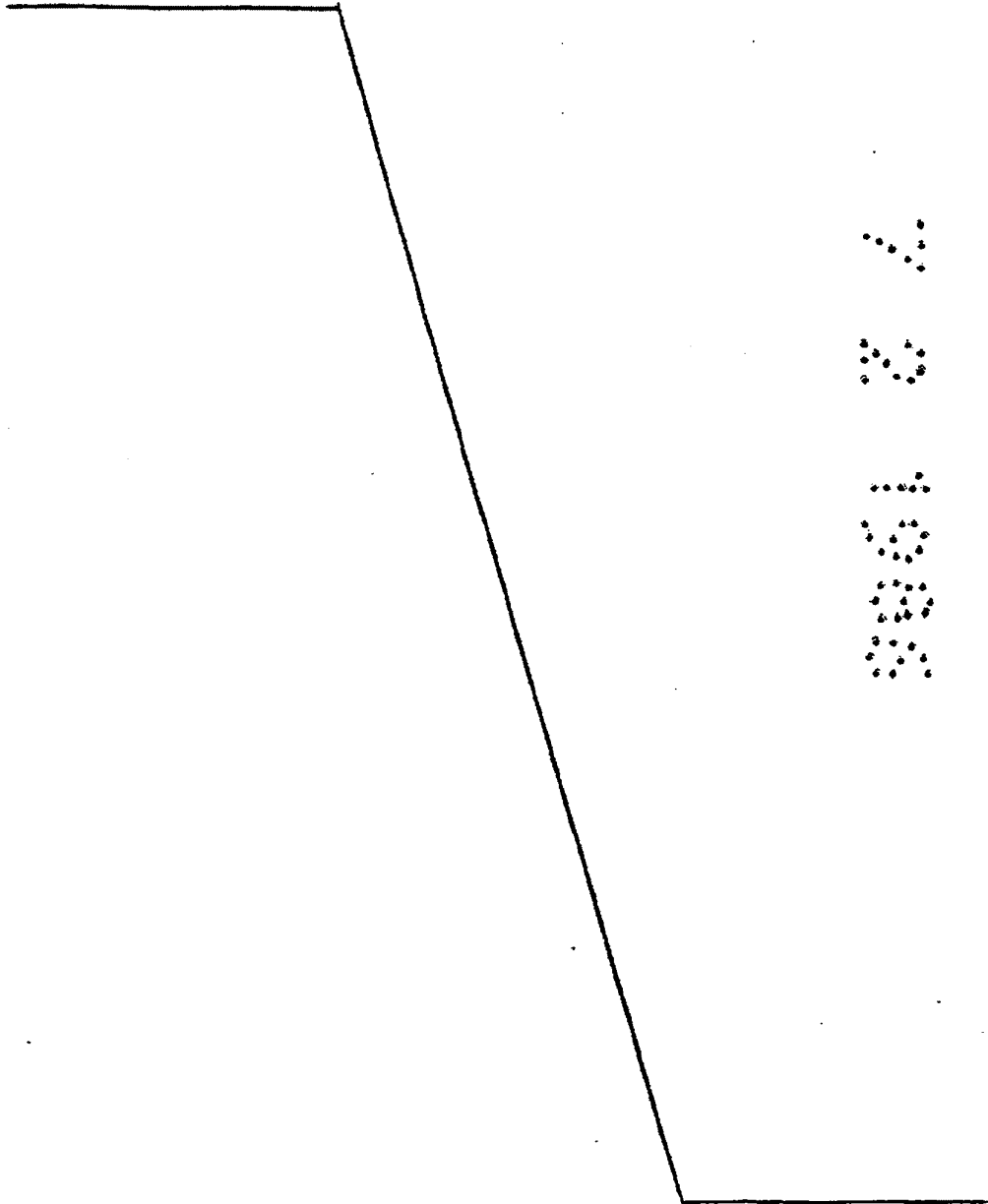
10

15

20

25

30



1 Hecha la descripción a que se refiere la memoria
que antecede, es preciso insistir en que los detalles de
realización de la idea expuesta, pueden variar, es decir,
que pueden sufrir pequeñas alteraciones, basadas siempre
5 en los principios fundamentales de la idea, que son en esen-
cia los que quedan reflejados en los párrafos de la descrip-
ción hecha. En efecto, el Artículo 48 del Estatuto vigente
sobre Propiedad Industrial, establece como no patentables,
en su apartado tercero, "los cambios de forma, dimensiones,
10 proporciones y materias de un objeto ya patentado" fijando
así el criterio del legislador en el sentido de que paten-
tada una idea que pueda dar lugar a una realidad práctica
e industrializable, nadie podrá apoyarse en ella para, a
pretexto de haber introducido ligeras modificaciones, pre-
15 sentarla como nueva y propia.

Este principio, en cuanto al alcance de la protec-
ción del objeto patentado se refiere, se halla confirmado
por numerosas Sentencias del Tribunal Supremo, y entre
20 ellas, como más terminantes, en las de fechas 16 de octubre
de 1954, 23 de enero de 1959, 20 de marzo de 1964 y otras.

Establecido el concepto expresado, en cuanto a la
amplitud que debe darse a la protección solicitada, se re-
25 dacta a continuación la Nota de Reivindicaciones, de acuer-
do con lo que se establece en el último párrafo del apar-
tado tercero del Artículo 100 de la Ley, sintetizando así
las novedades que se desean reivindicar:

NOTA DE REIVINDICACIONES

30 En resumen, el privilegio de explotación exclusi-
va que se solicita, recaerá sobre las reivindicaciones si-
guientes:

1 1a.- TALONERA PERFECCIONADA PARA CALZADO INFANTIL,
que siendo de las constituida mediante la prolongación verti-
cal de un piso moldeado en material plástico flexible, el --
5 la superficie externa o talonera vista del calzado, se carac-
teriza esencialmente porque el corte presenta en la zona me-
dia del talón, una abertura alargada transversal y en proxi-
midad a dicha abertura una ventana que queda cercana al bor-
de superior de la caña, estando provisto el extremo de la ta-
10 lonera de un sector más grueso y sobresaliente de la superfi-
cie y del mismo contorno que la ventana, que al ser introdu-
cido por la abertura sobresale por la ventana, quedando sus-
bordes retenidos por los de la propia ventana.

15 2a.- Se reivindica por último, como objeto sobre -
el que ha de recaer el modelo de utilidad que se solicita: -
TALONERA PERFECCIONADA PARA CALZADO INFANTIL.

20 Todo conforme, queda descrito y reivindicado en la
presente memoria descriptiva, que consta de ocho páginas me-
canografiadas y dibujos adjuntos.

Madrid, 7 de febrero 1.986

BERNARDO UNGRIA

P.P.



25

30

FIG. 1

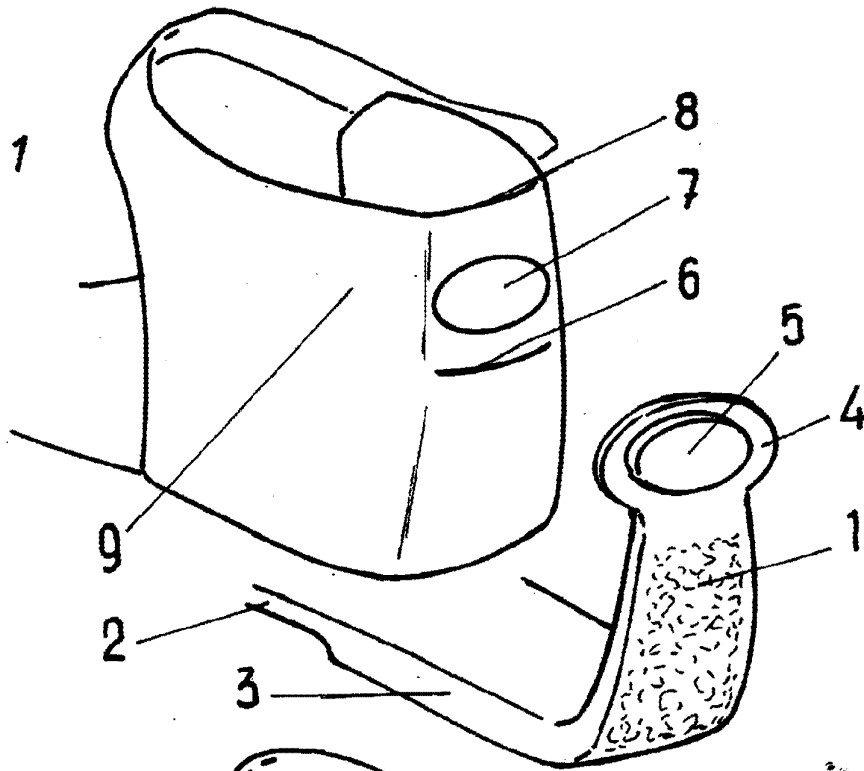
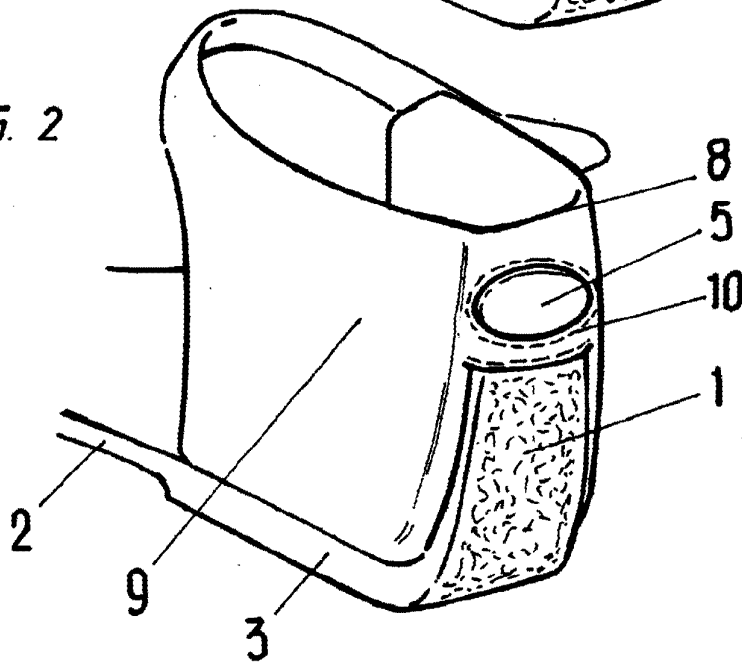


FIG. 2



ESCALA VARIABLE

Madrid, 7 de Febrero de 1986

BERNARDO UNGRIA

P. P.