

ES	11	NUMERO	Y
	21	292200	
	22	FECHA DE PRESENTACION	
		7.2.86	



ESPAÑA

MODELO DE UTILIDAD

30 PRIORIDADES: 31 NUMERO	32 FECHA	CADUCADO
------------------------------	----------	----------

47 FECHA DE PUBLICIDAD	51 CLASIFICACION INTERNACIONAL A46B15/00
------------------------	---

54 TITULO DE LA INVENCIÓN "CEPILLO DENTAL AUTOALIMENTADO"	
--	--

71 SOLICITANTE (ES) DON MANUEL MUÑOZ SAIZ	
--	--

DOMICILIO DEL SOLICITANTE 28017 MADRID.- C/ San Emilio, 16	
---	--

72 INVENTOR (ES) DON MANUEL MUÑOZ SAIZ	
---	--

73 TITULAR (ES) DON MANUEL MUÑOZ SAIZ	
--	--

74 REPRESENTANTE DON JOSE PONS TORRES	
--	--

El presente Modelo de Utilidad se refiere a un cepillo dental autoalimentado.

El cepillo dental comprende un depósito que contiene el producto dental, líquido o semilíquido, y cuyo depósito se encuentra acoplado al cuerpo propio del cepillo que presenta un conducto interior de paso del producto dental que procedente del depósito fluye a la zona de las cerdas del cepillo.

El depósito que forma parte del cepillo, y que contiene en su interior el producto dentífrico, es recambiable una vez que se ha consumido el líquido o pasta dental por el uso, asimismo, el depósito está constituido de un material compresible y elástico en al menos en la zona extrema de mayor diámetro del mismo.

No cabe la menor duda que el cepillo de la invención mejora considerablemente a los de su tipo y actualmente en el mercado, ya que a la vez que resulta fácilmente manejable para el usuario, además incorpora en su mango el líquido dental pudiendo ser fácilmente portable, para lo cual presenta un capuchón que puede llevar un clip para su fijación en el interior de un bolsillo de una prenda de vestir o similar.

Otra ventaja fundamental del cepillo dental de la invención es su fácil realización constructiva.

El cepillo de la invención se realiza preferentemente en material plástico, pudiendo ser transparente el plástico de constitución del depósito, con el fin de poder ver a simple vista la cantidad de líquido dental que contiene en todo momento.

De acuerdo con la invención, el cepillo dental está constituido de una pieza que además de constituir el cuerpo propio del cepillo, define una extensión tubular extrema de longitud suficiente para definir la mayor parte del mango, acoplándose en el interior de la cual la zona extrema correspondiente del depósito

de aproximadamente igual longitud que la extensión citada.

El acoplamiento del depósito a la extensión tubular extrema y que presenta el cuerpo del cepillo, se realiza por medio de rosca, pero además, el extremo del depósito en la zona de acoplamiento se ve presionado por una conformación tubular que presenta el conducto interior del cuerpo del cepillo, siendo esta conformación de manera que en el acoplamiento perfora el depósito por su extremo correspondiente, con el fin de que el líquido o producto dental afluya cuando se presiona la parte correspondiente del depósito hacia el cuerpo o conjunto de las cerdas.

Asimismo, en vez de utilizarse en el acoplamiento una conformación roscada entre las zonas a unir, el depósito puede llevar en la zona extrema correspondiente un estrechamiento debilitado que permita mediante un simple giro romper la zona debilitada del mismo, con el fin de que una vez abierto dicho depósito se acople mediante presión en el interior de la extensión tubular extrema que forma el cuerpo del cepillo.

De cualquier forma, en el acoplamiento del depósito al cuerpo del cepillo, se establece una superficie continua en el acoplamiento exterior, lo cual favorece para el agarre y uso propio del cepillo.

Con el objeto de comprender más fácilmente no sólo la constitución sino el uso propio del cepillo dental, a continuación se refiere un ejemplo práctico de realización de la invención, siendo dicha ejecución meramente enunciativa y en ningún caso limitativa de la misma, todo ello tal y como se muestra en los dibujos adjuntos; en los que:

La figura 1 muestra una vista seccionada del cepillo constituido por las dos piezas principales en el que se configura el mismo.

La figura 2 muestra una vista en perspectiva del depósito que contiene el producto dental.

La figura 3 muestra una vista del cepillo dotado de un capuchón de cierre.

5 Con respecto a las figuras, y más concretamente a la figura 1, se muestra el cepillo dental 1 constituido por una pieza principal 2 que define la cabeza del cepillo y una extensión tubular 3 de considerable longitud en la cual se introduce y se acopla la zona extrema 4 del depósito 5 que contiene el producto dental.

10 El acoplamiento del depósito se realiza por medio de una zona roscada 6, tal como aparece en la figura 1.

En el acoplamiento citado, la extensión 3 está rematada por su extremo libre en una zona troncocónica interior 7 que coopera con un rebaje 8 de igual forma, y que presenta el depósito, para que en el acoplamiento quede definida la superficie continua del marco 9 del cepillo.

15 El depósito, una vez acoplado queda definido por una porción cilíndrica 10 de mayor diámetro y exterior, así como por una porción troncocónica 11 de igual forma que la conformación interior que presenta la extensión tubular 3.

20 En el caso de que el acoplamiento del depósito se efectúe por rosca, como ya se ha indicado con anterioridad, el conducto 12 por donde pasa el producto dental hacia las cerdas 13 presenta en la zona de acoplamiento citado una conformación interior 14 que define un estrechamiento del conducto, y cuya conformación perfora el extremo 15 del depósito para permitir la salida del producto dental.

25 Preferentemente, la porción troncocónica 11 es más rígida que la porción cilíndrica 10, la cual tiene una deformación elástica que mediante presión manual facilita la salida del producto dental.

to dentífrico del depósito.

Asimismo, en la figura 2 se aprecia que el depósito presenta una conformación extrema 16 de manera que al hacer girar la zona extrema 17 se produzca la rotura por el estrechamiento 18, quedando el depósito en dicha zona con una boca de salida 19 de menor sección.

En este caso, una vez abierto el depósito se acopla por presión en la extensión tubular 3 para iniciar el uso del cepillo dental.

Por último, en la figura 3, se muestra como el cepillo se tapa con un capuchón 20 dotado de orificios de aireación 21 así como de un clip 22 para facilitar la fijación del cepillo a, por ejemplo, una prenda de vestir.

Descrita suficientemente la naturaleza del invento, así como la manera de realizarlo en la práctica, debe hacerse constar que las disposiciones anteriormente indicadas son susceptibles de modificaciones de detalle en cuanto no alteren su principio fundamental.



REIVINDICACIONES

1.- Cepillo dental autoalimentado, que comprende un depósito que contiene el producto dental, líquido o semilíquido, y cuyo depósito se encuentra acoplado al cuerpo propio del cepillo, que presenta un conducto interior de paso del producto dental que procedente del depósito afluye a la zona de las cerdas del cepillo; caracterizado porque la pieza que constituye el cuerpo del cepillo presenta una extensión tubular extrema de longitud suficiente y que define la mayor parte del mango, y en el interior de cuya extensión se acopla una zona extrema del depósito de aproximadamente igual longitud que la extensión citada, y en cuyo acoplamiento queda definida una superficie continua del mango.

2.- Cepillo según la reivindicación 1, caracterizado porque en la zona interior de acoplamiento éste tiene lugar por medio de rosca, presentando el conducto en dicha zona un estrechamiento debidamente conformado que coopera en presionar y abrir el extremo próximo del depósito para permitir la circulación del producto dental hacia las cerdas del cepillo.

3.- Cepillo según la reivindicación 1, caracterizado porque el depósito presenta en su zona extrema correspondiente un estrechamiento debilitado que favorece el desprendimiento de la zona extrema respectiva y por ende a la abertura del depósito que se acopla una vez abierto en el interior de la extensión tubular.

4.- Cepillo según la reivindicación 1, caracterizado porque la parte del depósito que forma parte del mango es deformable elásticamente.

5.- Cepillo dental autoalimentado, tal y como queda sustancialmente descrito en la presente Memoria e ilustrado en el dibujo adjunto.

Esta Memoria consta de 6 hojas escritas a máquina por una sola cara.

Madrid, 7 de Febrero de 1.986

~~JOSÉ LUIS TORRES~~
~~P. E. ...~~

1

2

3
4
5
6

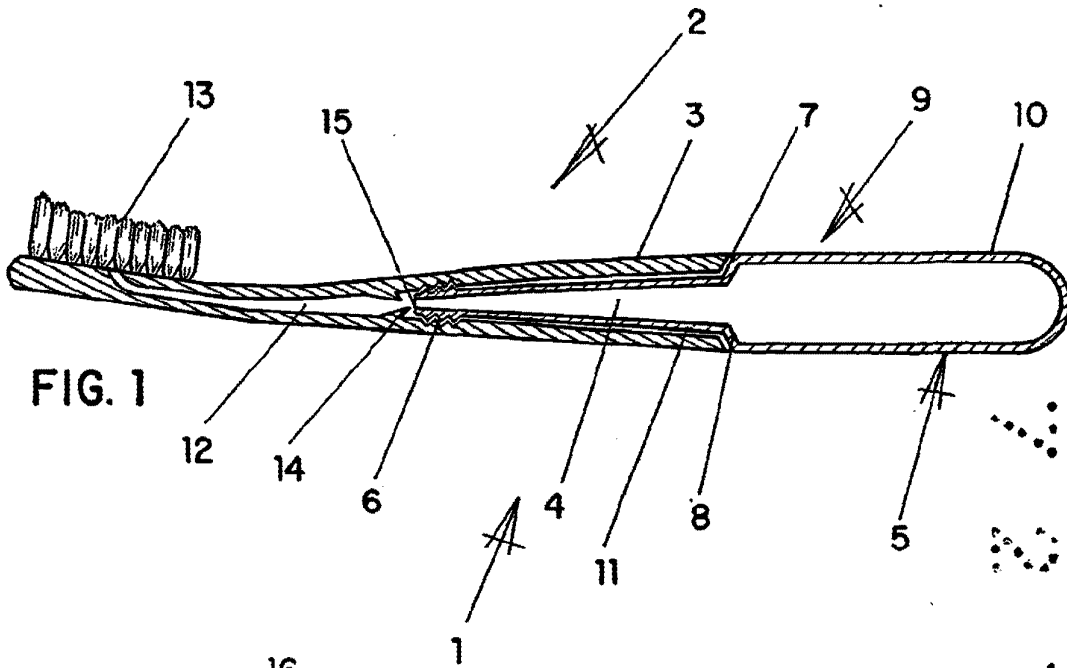


FIG. 1

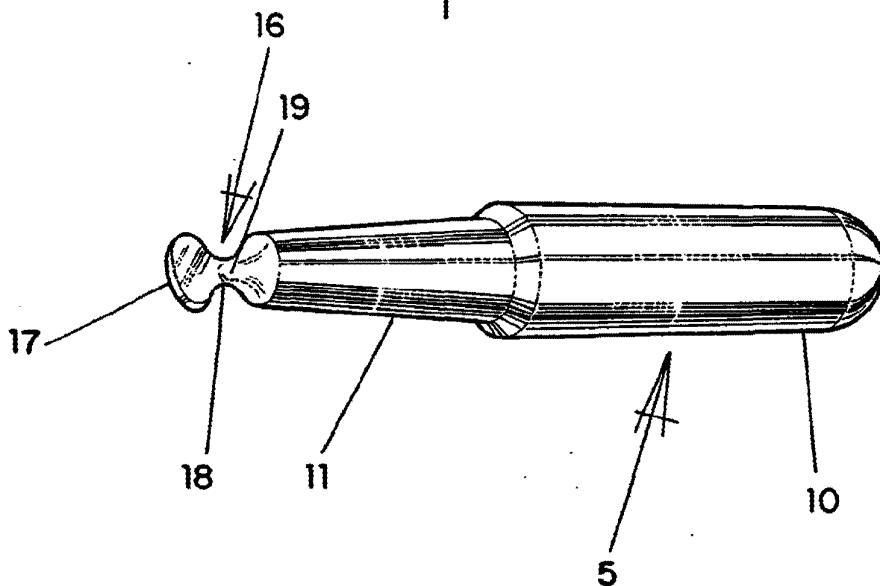


FIG. 2

7 FEB. 1986

~~JOSE PONS TORRES~~

ESCALA VARIABLE

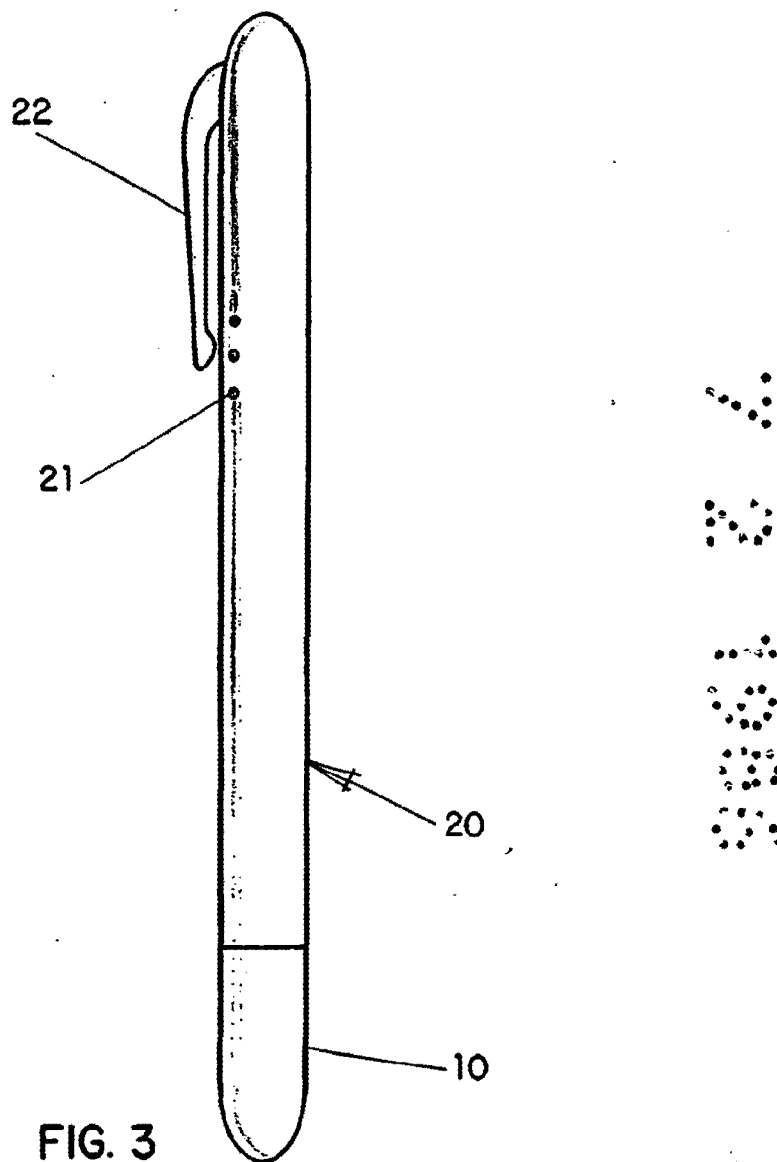


FIG. 3

7 FEB. 1986
JOSE LUIS TORRES
ESCALA VARIABLE