



282091

282 091

C E R T I F I C A D O
D E
A D I C I O N

por "MEJORAS EN EL OBJETO DE LA PATENTE PRINCIPAL NUM.
268.328 POR "DISPOSITIVO PARA PROVEER SEÑALES ELECTRICAS
PARA EL MANDO DE UNA MAQUINA DE ESCRIBIR A COORDENADAS",
a favor de la firma suiza PAILLARD, S.A., domiciliada en
SAINTE-CROIX, VAUD (Suiza).

- . -

MEMORIA DESCRIPTIVA

5. La patente principal nº 268.328 se refiere
a un dispositivo para proporcionar señales eléctricas
para el mando de una máquina de escribir por coordena-
das, en la cual un dispositivo trazador es excitado por
a lo menos dos señales eléctricas que representan dos
componentes según dos ejes de coordenadas del desplazamien-
to a efectuar para trazar uno cualquiera de los signos,
letras mayúsculas o minúsculas, o cifras que entran en



292091

la composición usual de un teclado de máquina de escribir, caracterizándose este dispositivo por el hecho de comprender un generador eléctrico que produce, de manera permanente, un número determinado de ondas eléctricas

- 5. periódicas de formas y de frecuencias diferentes, medios que permiten, para cada signo, letra o cifra a trazar, seleccionar aquella o aquellas ondas necesarias para formar las señales eléctricas correspondientes a las componentes de los desplazamientos a efectuar para
- 10. trazar este signo.

En el dispositivo descrito en la precitada patente, era necesario combinar dos grupos diferentes de componentes para la escritura de ciertos signos, en particular para la escritura de las cifras, 2, 4, 5, 6 y 9, así como para una cantidad de letras. En otros

- 15. términos, estas cifras o letras eran escritas en dos veces, un primer grupo de componentes permitiendo escribir una primera parte del signo y otro grupo permitiendo escribir la segunda parte del signo.

- 20. La presente invención tiene por objeto una modificación del dispositivo descrito en la patente principal, gracias a cuya modificación todas las cifras y las letras pueden escribirse por medio de un solo grupo de dos componentes horizontal y vertical.

- 25. La invención tiene por objeto un dispositivo para proporcionar señales eléctricas para el mando de una máquina de escribir por coordenadas, en la que un dispositivo trazador es excitado por a los menos dos señales eléctricas representando dos componentes

292091



- según los ejes de coordenadas del desplazamiento a efectuar para trazar uno cualquiera de los signos, letras mayúsculas o minúsculas, o cifras que entran en la composición usual de un teclado de máquina de escribir, que comprende un generador eléctrico que proporciona continuamente un cierto número de ondas eléctricas periódicas de diferentes formas y frecuencias, y circuitos que elaboran, para cada uno de los signos a escribir, las formas y frecuencias de las
5. ondas que son necesarias para la excitación del dispositivo trazador para permitirle escribir los signos en cuestión, y dispositivos para seleccionar estas ondas para cada uno de los signos a escribir, caracterizado porque los citados circuitos están alimentados por dos
10. grupos de cuatro tensiones sensiblemente sinusoidales, siendo las cuatro tensiones de un grupo de la misma frecuencia, pero defasadas las unas con respecto a las otras en 90° , mientras que las cuatro tensiones del otro grupo son de frecuencia doble y defasadas igualmente de 90°
15. las unas con respecto a las otras, y por dos tensiones continuas de polaridades opuestas.
- 20.

El dibujo adjunto representa, esquemáticamente y a título de ejemplo, una forma de realización del dispositivo objeto de la invención.

25. La figura 1 muestra ocho ondas sinusoidales proporcionadas de manera continua por un generador eléctrico que alimenta el dispositivo.

La figura 2 es el esquema de circuitos que



292091

proporcionan componentes numeradas de 1 a 11.

La figura 3 representa los circuitos para proporcionar componentes 12 a 18.

5. La figura 4 representa los circuitos para proporcionar componentes 19 a 22, 55 y 56.

La figura 5 representa los circuitos para proporcionar componentes 23 a 32.

La figura 6 representa los circuitos para proporcionar componentes 33 a 41.

10. La figura 7 representa los circuitos para proporcionar componentes 42 a 49.

La figura 8 representa los circuitos para proporcionar componentes 50 a 54.

15. La figura 9 representa los circuitos para proporcionar componentes 57 a 60.

20. La figura 10 es una tabla que indica la utilización de cada una de las sesenta componentes para la formación de los diferentes signos y letras de que está provisto habitualmente el teclado de una máquina de escribir.

La figura 11 representa, para cada uno de estos signos, la componente a seleccionar para asegurar la desviación horizontal y la desviación vertical.

25. La figura 1 muestra que el generador del dispositivo proporciona dos grupos de cuatro tensiones sinusoidales. El primer grupo proporciona:

una tensión A de una frecuencia determinada,
una tensión B de la misma frecuencia, pero defasada de 180° con respecto a la tensión A,

292091



una tensión C desplazada de 90° con respecto a la
tensión A,

una tensión D desplazada en 270° con respecto a la
tensión A.

5. Las tensiones del segundo grupo están representadas por E, F, G y H, y representan una frecuencia doble de la de las tensiones del primer grupo.

10. La tensión F está desplazada de 180° con respecto a la tensión E, y las tensiones G y H, están desplazadas respectivamente de 90° y de 270° con respecto a la tensión E. Todas las tensiones de un mismo grupo presentan la misma amplitud, presentando las tensiones del primer grupo una amplitud doble que la de las tensiones del segundo grupo.

15. El dispositivo está alimentado además por dos tensiones continuas de polaridades opuestas y cuyo valor es sensiblemente igual a 1,25 veces la amplitud máxima de las tensiones del segundo grupo (E, F, G, H).

20. En las figuras 2 a 9 se han indicado líneas de conducción para las diferentes tensiones proporcionadas por el generador y para las dos tensiones continuas. Cada una de estas líneas de conducción se designa por la letra que se refiere a la tensión correspondiente. Las líneas de conducción para la tensión continua de las dos polaridades se designan respectivamente por " + " y " - ".

25. Las figuras 2 a 9 muestran como están constituidos los circuitos que permiten obtener sesenta componentes de salidas diferentes las unas de las otras, estando numeradas separadamente cada una de estas salidas.

292691



Como se ve, los circuitos para elaborar las formas y las frecuencias de las ondas que son necesarias para la excitación de un dispositivo trazador para permitirle escribir signos, cifras y letras, solamente comportan resistencias y elementos conductores unidireccionales, estando estos últimos constituidos, de preferencia, por diodos a base de semi-conductores.

5.

Los valores indicados para cada una de las resistencias representan kilo-ohmios, estando elegidos estos valores en el caso en que el generador proporciona tensiones del primer grupo que presentan una amplitud máxima de 6 voltios y tensiones del segundo grupo de una amplitud de 3 voltios. Entonces las tensiones continuas son de +3,7 voltios y -3,7 voltios.

10.

15.

Dado que los circuitos comprenden solamente resistencias y diodos, permiten obtener un funcionamiento sin distorsión en una muy grande banda de frecuencias.

20.

Las señales eléctricas recogidas en los bornes de las sesenta salidas, representadas en las figuras 2 a 9, pueden ser seleccionadas mediante dispositivos, no representados, para ser aplicadas, después de amplificación, a los electrodos de desviación de un cabezal escritor, por ejemplo del tipo descrito en la patente suiza Nº 356.477. Estos dispositivos de selección, cuya impedancia de entrada es de 100 kilo-ohmios, no están representados pues ellos no forman parte de la invención y pueden estar constituidos de manera muy sencilla mediante interruptores accionados por las teclas del teclado de una máquina de escribir.

25.



292091

Las tensiones de las salidas 4 y 60 deben poderse aplicar indiferentemente a las placas de desviación horizontal y vertical, mientras que los signos de las otras salidas solamente están previsto para un par de placas, sea para la desviación horizontal X, sea para la desviación vertical Y.

5. Queda bien entendido que se podrán aportar ciertas modificaciones a los circuitos representados y que variando ligeramente el valor de las resistencias, se obtendrá una variación del trazado del signo y de los signos para los cuales estas resistencias representan una acción activa. Es bien evidente que si se modifican todas las resistencias en la misma relación, de manera que sus valores sean proporcionales a los valores indicados en el dibujo, no se modificará la forma de los signos trazados.

= . =



292091

N O T A

Descrito el objeto de la invención, se declaran nuevas y de propia invención, las siguientes reivindicaciones, con prioridad suiza núm. 12626/62 del 26 de Octubre de 1.962.

5. 1. Mejoras en el objeto de la patente principal núm. 268.328 por "dispositivo para proveer señales eléctricas para el mando de una máquina de escribir a coordenadas, en el que un dispositivo trazador es excitado por a los menos dos señales eléctricas que representan dos componentes según los ejes de coordenadas del desplazamiento a efectuar para trazar uno cualquiera de los signos, letras mayúsculas o minúsculas, o cifras que entran en la composición usual de un teclado de máquina de escribir, que comprende un generador eléctrico que proporciona continuamente un cierto número de ondas eléctricas periódicas de diferentes formas y frecuencias, y circuitos que elaboran, para cada uno de los signos a escribir, las formas y frecuencias de ondas que son necesarias para la excitación del dispositivo trazador para permitirle escribir los signos en cuestión, y dispositivos para seleccionar estas ondas para cada uno de los signos a escribir, c a r a c t e r i z a d a s por el hecho de que los circuitos mencionados están alimentados
- 10.
- 15.
- 20.

292091



por dos grupos de cuatro tensiones (A a D y E a H) sensiblemente sinusoidales, siendo las cuatro tensiones (A a D) de un grupo de la misma frecuencia, pero desplazadas las unas con respecto a las otras en 90° , mientras que las cuatro tensiones (E a H) del otro grupo son de frecuencia doble y desplazadas igualmente en 90° las unas con respecto a las otras, y por dos tensiones continuas de polaridades opuestas.

5.

10.

2. Mejoras según la reivindicación 1,

caracterizadas por el hecho de que los circuitos para elaborar las formas y frecuencias de las ondas están constituidos a lo sumo por resistencias y por elementos conductores unidireccionales, de manera que funcionan en una gran banda de frecuencia.

15.

3. Mejoras según las reivindicaciones 1 y 2,

caracterizadas por el hecho de que las amplitudes de las ondas del primer grupo (A a D) son iguales entre ellas, siendo las amplitudes de las ondas (E a H) del grupo de frecuencia doble dos veces más pequeñas e iguales entre ellas, siendo las tensiones continuas sensiblemente iguales a 1,25 veces la amplitud de las ondas de frecuencia doble.

20.

4. Mejoras en el objeto de la patente principal

25.

núm. 268.328 por "dispositivo para proveer señales eléctricas para el mando de una máquina de escribir a coordenadas.

292691



Según se describe y reivindica en la presente memoria descriptiva que consta de diez páginas, foliadas y escritas a máquina por una sola de sus caras, acompañadas de once láminas de dibujos.

5.

Madrid, a 30 de septiembre de 1.963.

PAILLARD, S.A.

P. a.

JAMME ISEPN MIRALLES

P. P.

FIG. 1



A

B

C

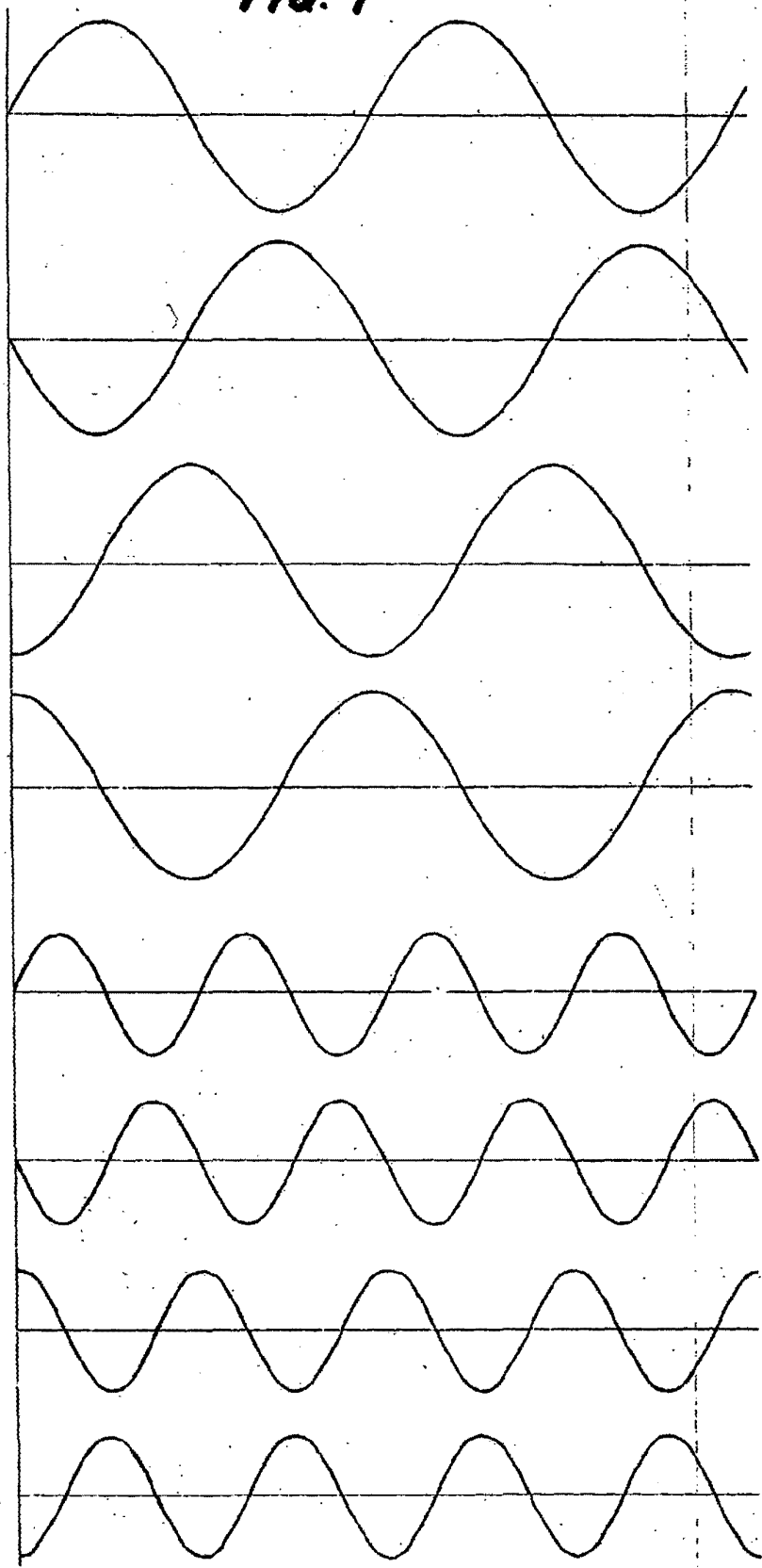
D

E

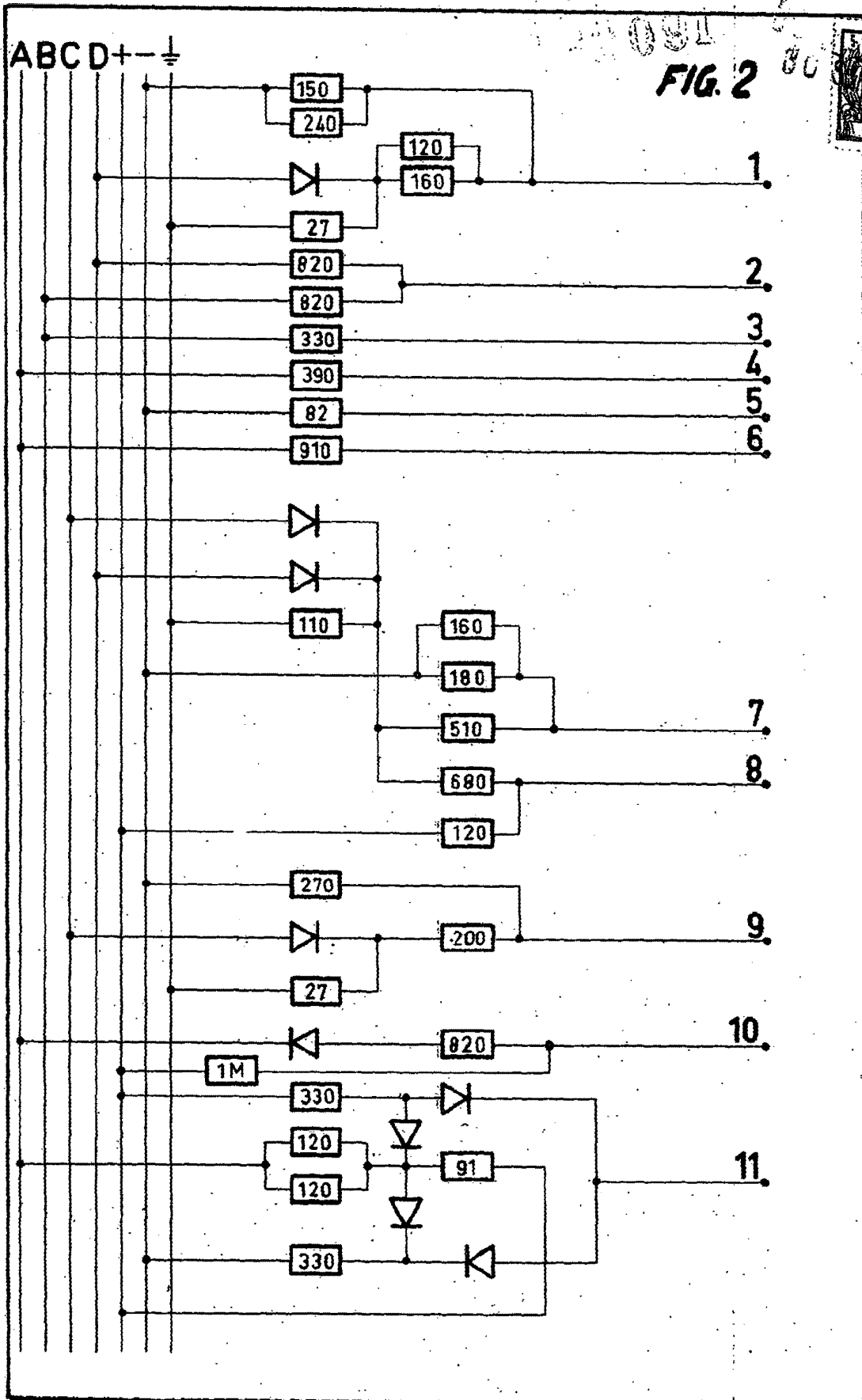
F

G

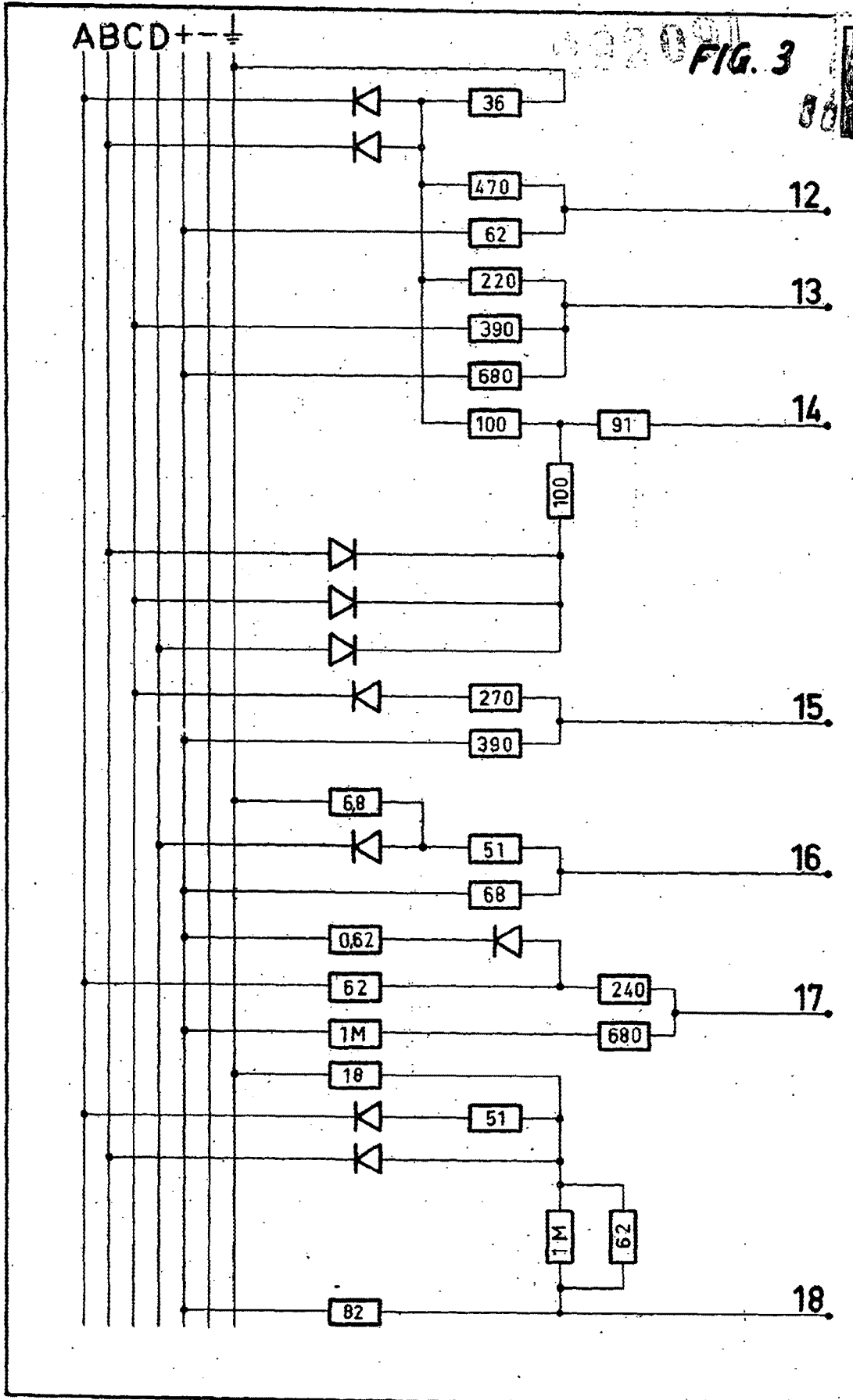
H



Madrid, *Clam e Isern*
P.P.



Madrid, 30 SEP. 1903
P.P. Jaime Izerra

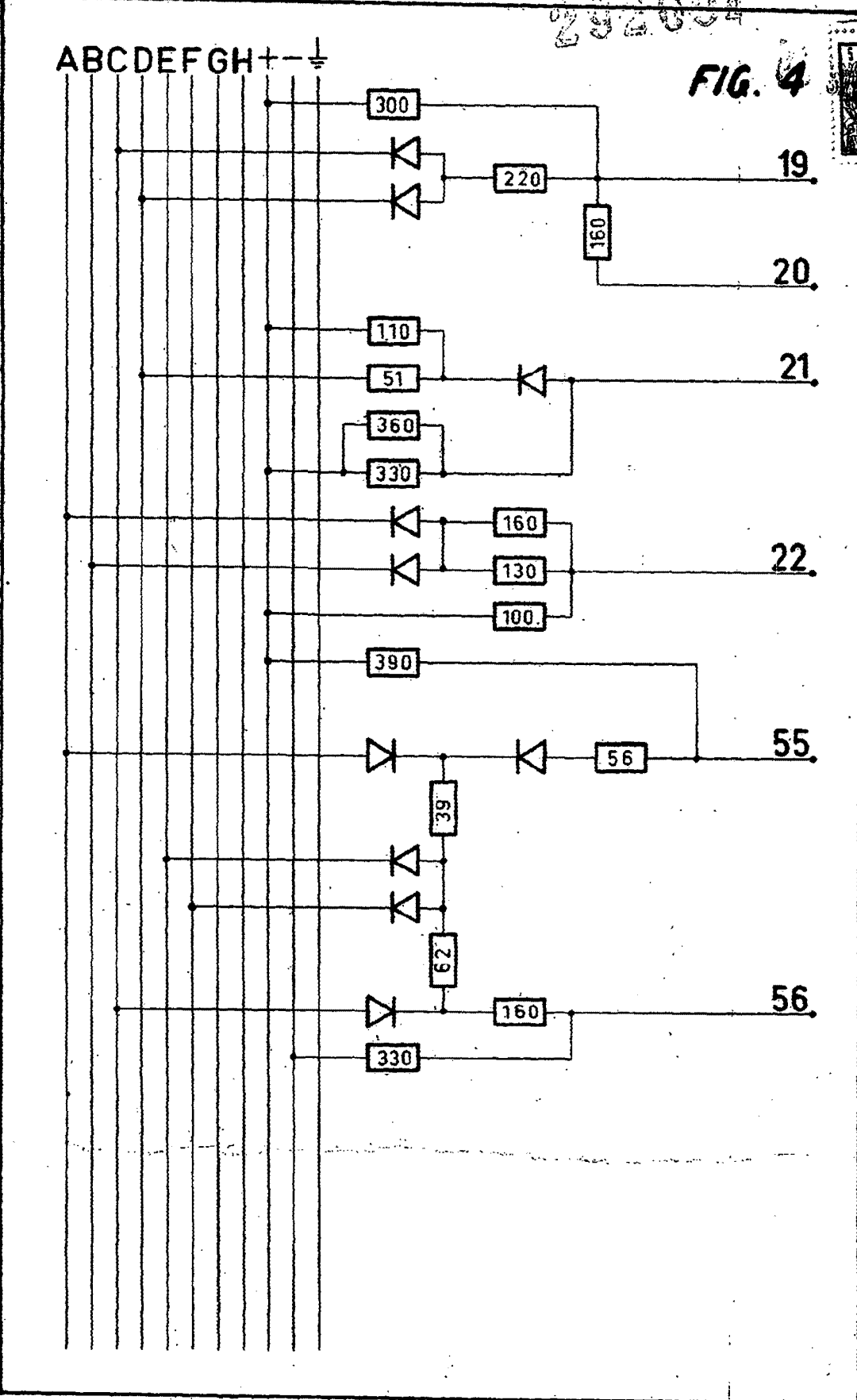


Madrid, 31 de Julio, 1906
J. Jaime Lsern

292004

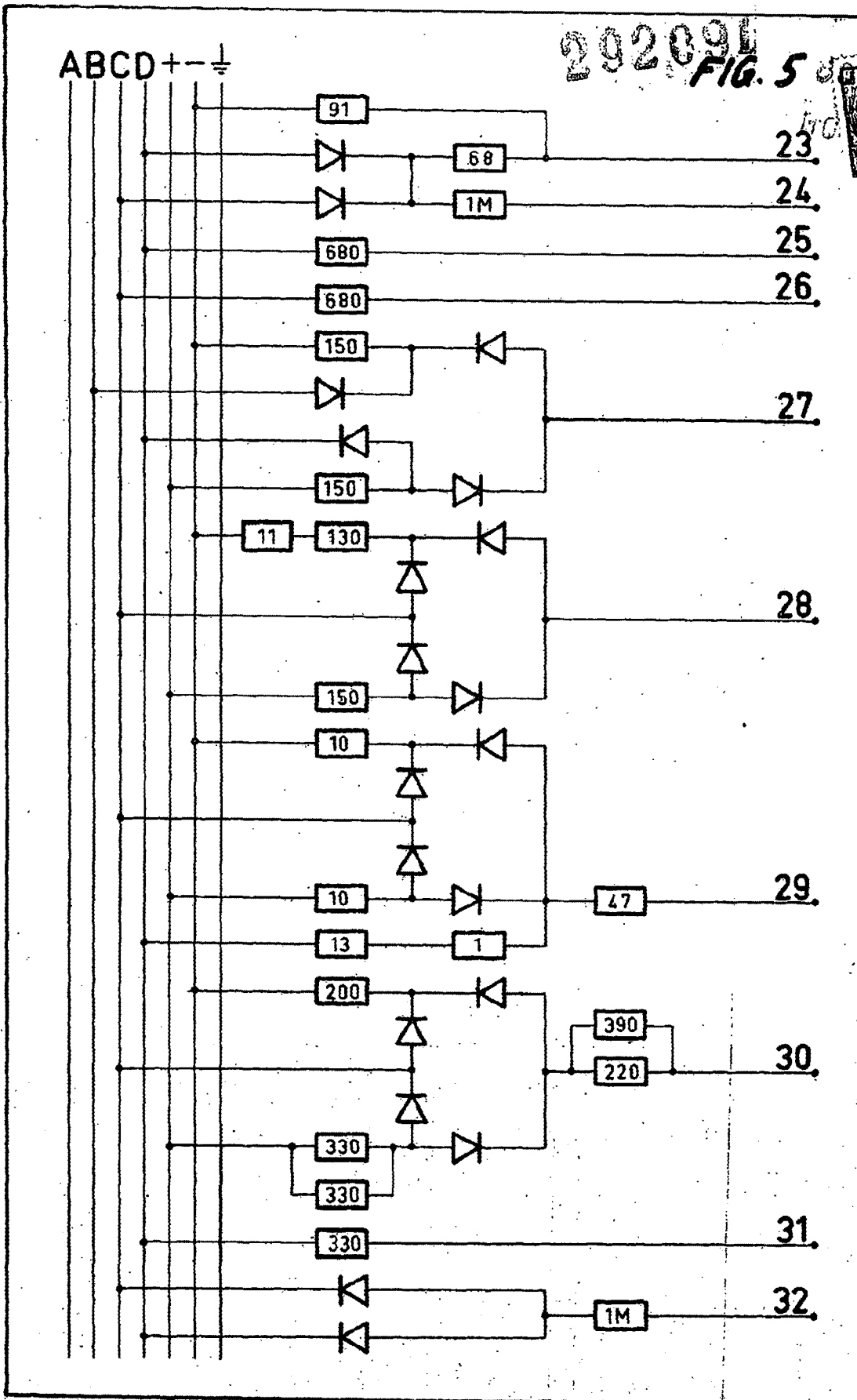
ABCDEFGH+-

FIG. 4



Handwritten signature and text at the bottom of the page, including the name 'Jaime Iserr' and a date '1963'.

292091
FIG. 5



Madrid, FEB 1963
Jaime Serra
P.D.

292091

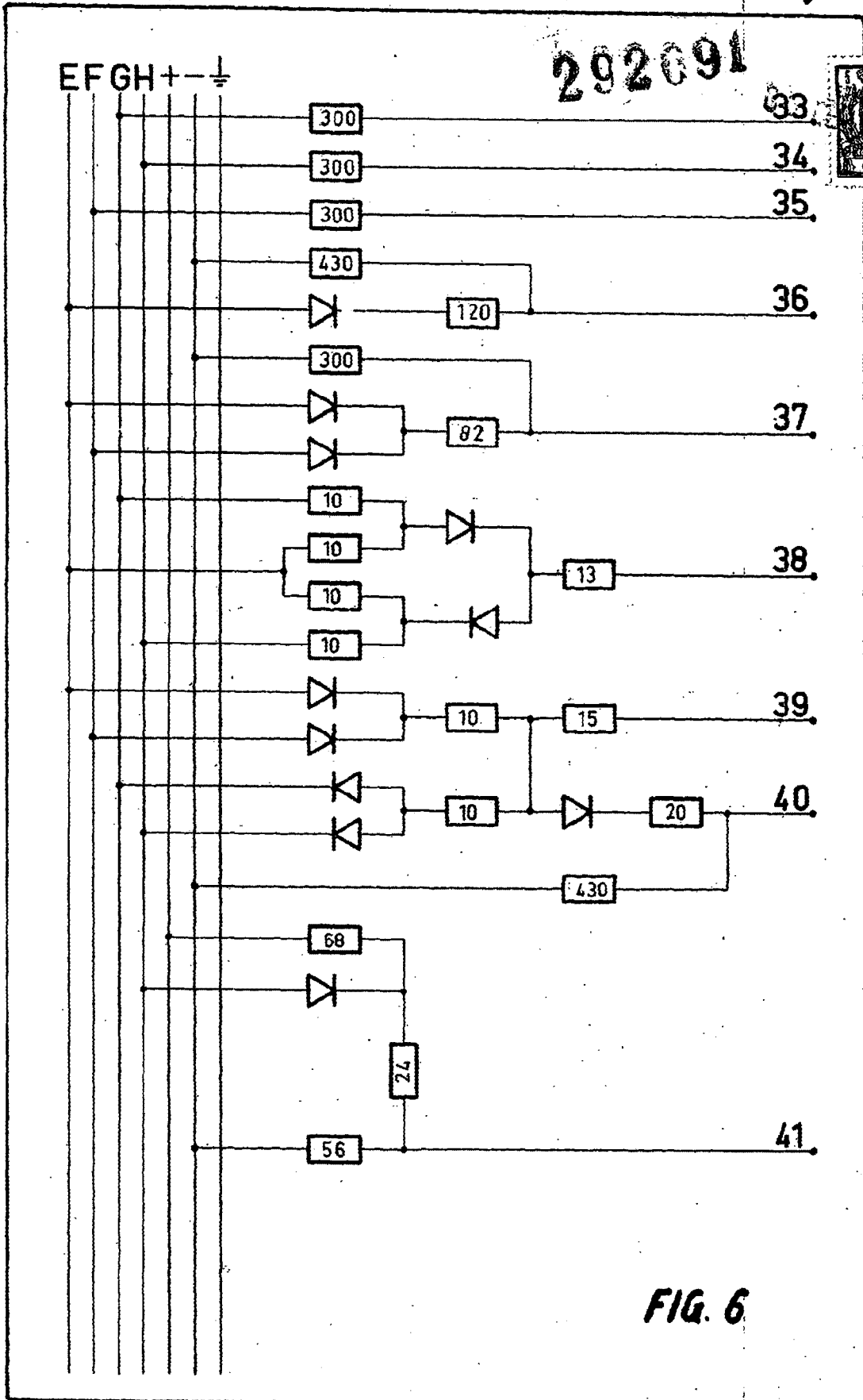
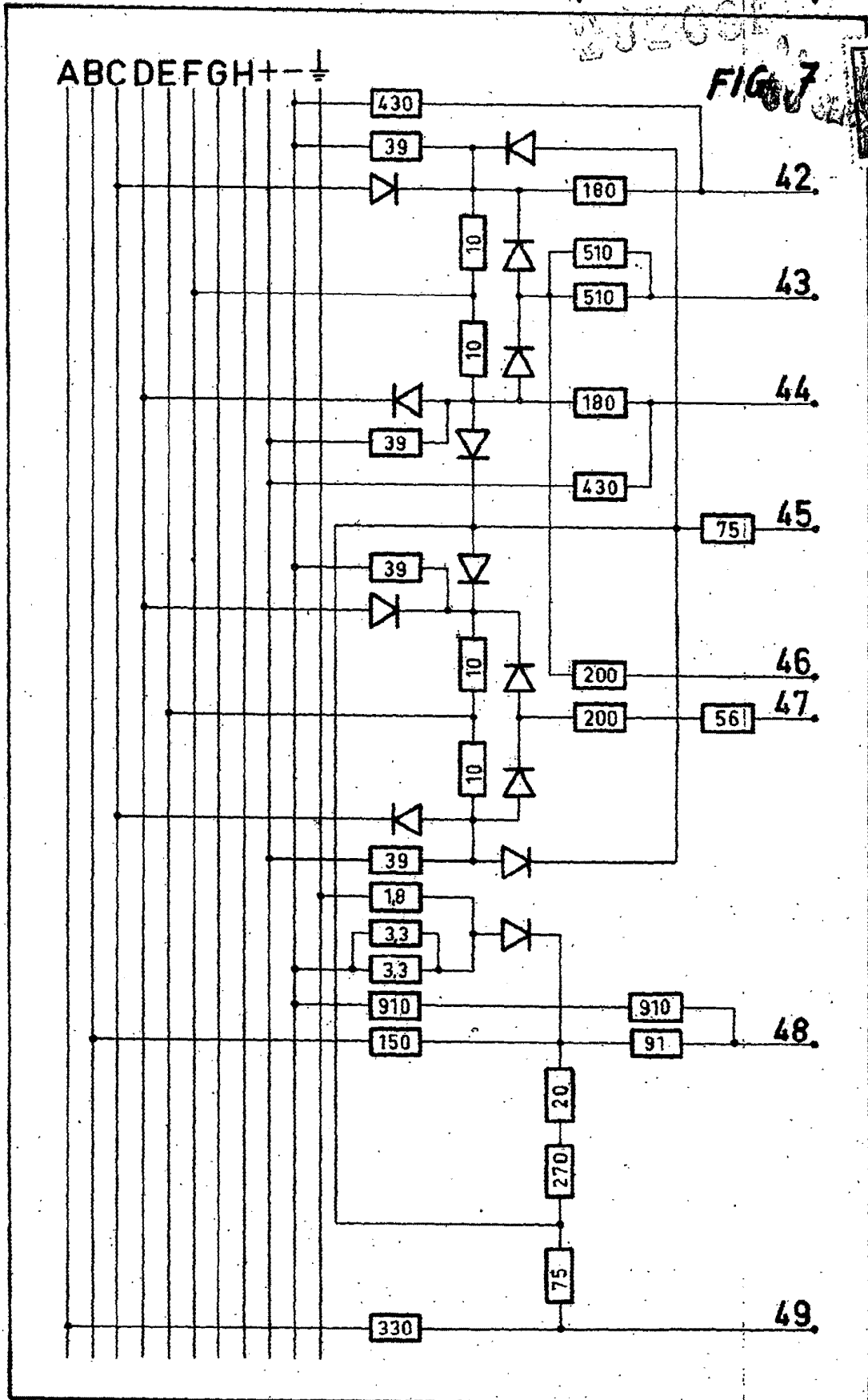


FIG. 6

Madrid, 20 de Mayo de 1967
J. Jaime Isern

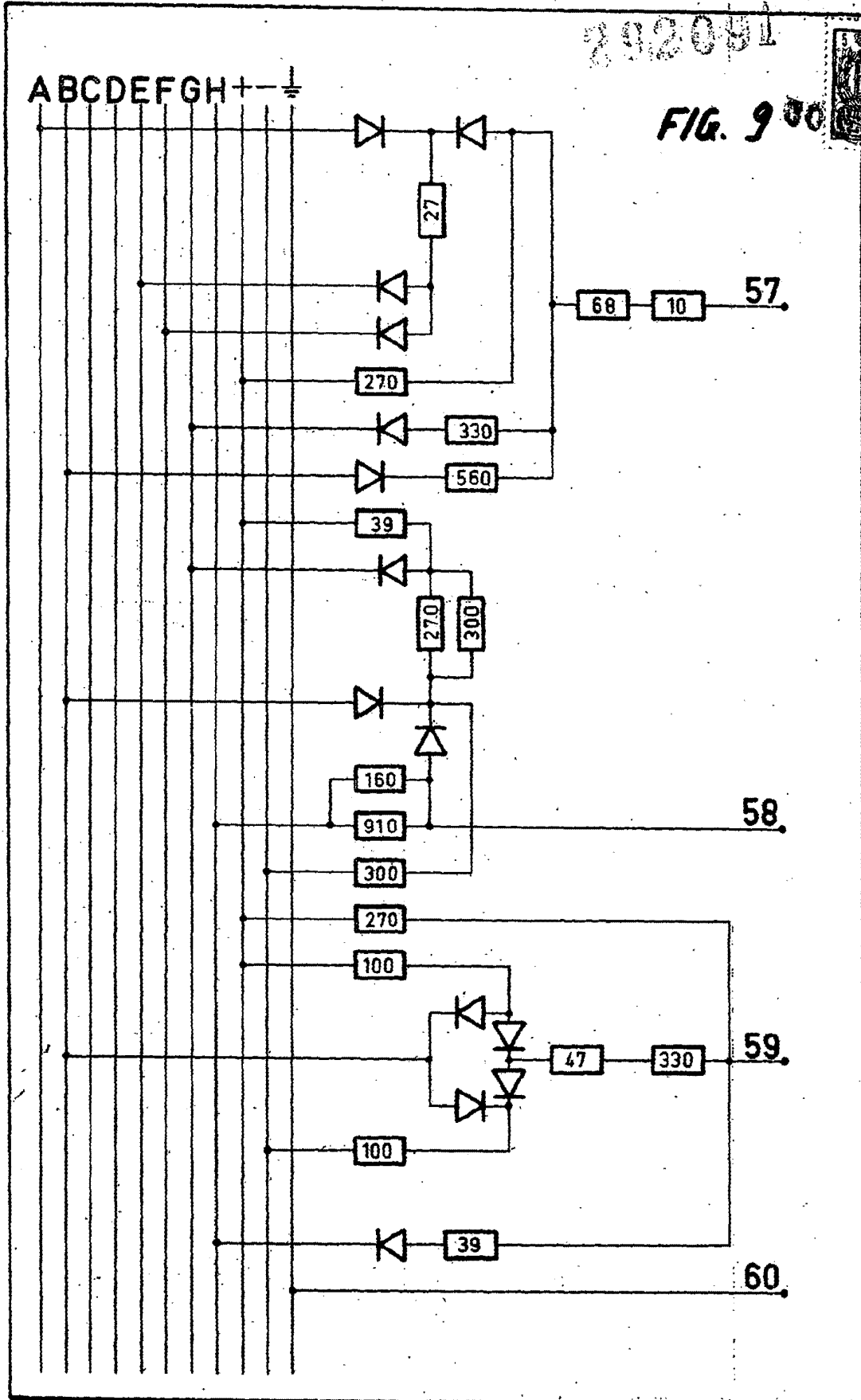


Handwritten signature: Paillard, S.A. Jaime Lserri

202091



FIG. 9



Madrid, D. SED. 1951
J. Jaime Isorn

FIG. 10

292091

	X	Y		X	Y
1		L	31		/
2	W		32	(
3		()	33	6	
4	—	BDIOP 8	34	9	
5		—	35	8X	
6	^		36	BKR	
7		^	37	3	
8			38		H
9	DL		39		MNW
10	1		40	E	
11	N		41	F	
12		^	42		6
13		J	43	+	
14		4	44		9
15	J		45		XK
16		7	46	TY	
17		35	47		+
18		1	48		2
19	7C		49	25S	
20			50		SC
21		T	51		Q
22		U	52		Y
23		V	53	P	
24	Y		54	Q	
25	VUM/-0		55	4	
26	A		56		R
27		E	57	G	
28		Z	58		AG
29	Z		59		F
30	H		60	I	-



30 SEP 1963
 Madrid
 Jaime Benn
 (Signature)

FIG. 11

292091 800

	X	Y		X	Y
A	26	58	1	10	18
B	36	4	2	49	48
C	19	50	3	37	17
D	9	4	4	55	14
E	40	27	5	49	17
F	41	59	6	33	42
G	57	58	7	19	16
H	30	38	8	35	4
I	60	4	9	34	44
J	15	13	(32	3
K	36	45)	24	3
L	9	1	/	25	31
M	25	39	-	25	60
N	11	39	+	43	47
O	25	4	^	6	12
P	53	4	\	20	8
Q	54	51	/	24	8
R	36	56	—	4	5
S	49	50	,	24	7
T	46	21			
U	25	22			
V	25	23			
W	2	39			
X	35	45			
Y	46	52			
Z	29	28			

Madrid, Jaime Isern
P.P.