

(19) ES (21) (22)	(11) NUMERO 292.076	(10) Y
	FECHA DE PRESENTACION 31-1-86	



ESPAÑA

MODELO DE UTILIDAD - 1 ENE. 1987

(30) PRIORIDADES:	(32) FECHA	(33) PAIS
(31) NUMERO		

(47) FECHA DE PUBLICIDAD	(51) CLASIFICACION INTERNACIONAL B67B 3/02
--------------------------	---

(54) TITULO DE LA INVENCIÓN
CAPSULA PRECINTO TERMOCONTRAIBLE, PERFECCIONADA.	

(71) SOLICITANTE (S)
ETINAL, S.A.	

DOMICILIO DEL SOLICITANTE
Avda. de la Gard, 7 LAUSANNE (Suiza).	

(72) INVENTOR (ES)	
--------------------	--

(73) TITULAR (ES)	
-------------------	--

(74) REPRESENTANTE	
D. BERNARDO UNGRIA GOIBURU	

1
5
10
15
20
25
30

El Estatuto vigente sobre Propiedad Industrial, de 26 de Julio de 1929, en su texto refundido publicado el 30 de Abril de 1930, establece los caracteres de patentabilidad de las invenciones de tipo industrial que tienen por objeto obtener ventajas sobre lo ya conocido, admitiendo por consiguiente como patentables, las nuevas máquinas aparatos, instrumentos, procesos de fabricación, etc. La amplitud de conceptos previstos como patentables, ha llevado al legislador a aclarar (Artº. 46) que la enumeración contenida en dicho cuerpo legal es puramente enunciativa y no limitativa, haciéndola extensiva incluso a los descubrimientos de tipo científico (Artº. 47).

El Decreto de 26 de Diciembre de 1947, recogiendo la Orden de 18 de Noviembre de 1935, confirma el criterio legal de que también serán patentables los instrumentos, objetos, o partes de los mismos, que aporten a la función a que son destinados, un beneficio o efecto nuevo, y en definitiva que constituyan una mejora sustancial sobre lo anteriormente conocido.

Pues bien, a tenor de lo expuesto, y en base al articulado que recoge los conceptos expresados, debe considerarse, que la invención a que se refiere la presente memoria, constituye una novedad industrial, con características y ventajas que la hacen merecedora del privilegio de explotación exclusiva que por ella se solicita, premiando así los méritos de quien aporta a la industria del país una mejora efectiva y precisamente comprendida entre las enunciadas por la Ley como patentables. (Arts. 46 y 47 en relación con el 171, en su nueva redacción afectada por la Orden de 18 de Noviembre de 1935).

1 La presente invención, según se expresa en el
enunciado de esta memoria descriptiva, se refiere a una
cápsula precinto termocontraible, perfeccionada, la cual
ha sido concebida y realizada en orden a obtener numerosas
5 y notables ventajas respecto de otros medios existentes de
análogas finalidades.

La cápsula termocontraible objeto de la inven-
ción ha sido especialmente diseñada para su aplicación en
la embocadura y a lo largo de la parte superior del cuello
10 de una botella, de tal manera que por efecto del calor la
cápsula en cuestión se contrae y adopta todas las deforma-
ciones, estrias y salientes del cuello de la botella.

Dicha cápsula es del tipo de las que consti-
tuyen un precinto termocontraible y comprende un cuerpo
15 tubular con la termocontracción orientada en sentido de su
desarrollo.

A partir de estas características básicas y
generales la cápsula de la invención se caracteriza funda-
20 mentamente por el hecho de que en proximidad a una de las
embocaduras de la propia cápsula o del cuerpo tubular que
la constituye presenta una deformación saliente realizada
como consecuencia de una precontracción, y cuya deformación
está afectada de una o varias estrias de menor profundidad
que el saliente de la propia deformación, habiéndose pre-
25 visto igualmente que entre dicha deformación y la boca exis-
ta una sucesión de perforaciones periféricamente alineadas.

De esta forma las estrias anteriormente alu-
didas permiten una mejor adaptación del cuerpo tubular de
la cápsula sobre la zona de roscado del cuello de la bote-
30

1 lla.

5 Para complementar la descripción que seguidamente se va a realizar y con el fin de ayudar a una mejor comprensión de las características del invento, se acompaña a la presente memoria descriptiva de una hoja única de planos cuyas figuras representan lo siguiente:

Figura 1ª.- Muestra una vista en perspectiva lateral de la cápsula precinto objeto de la invención.

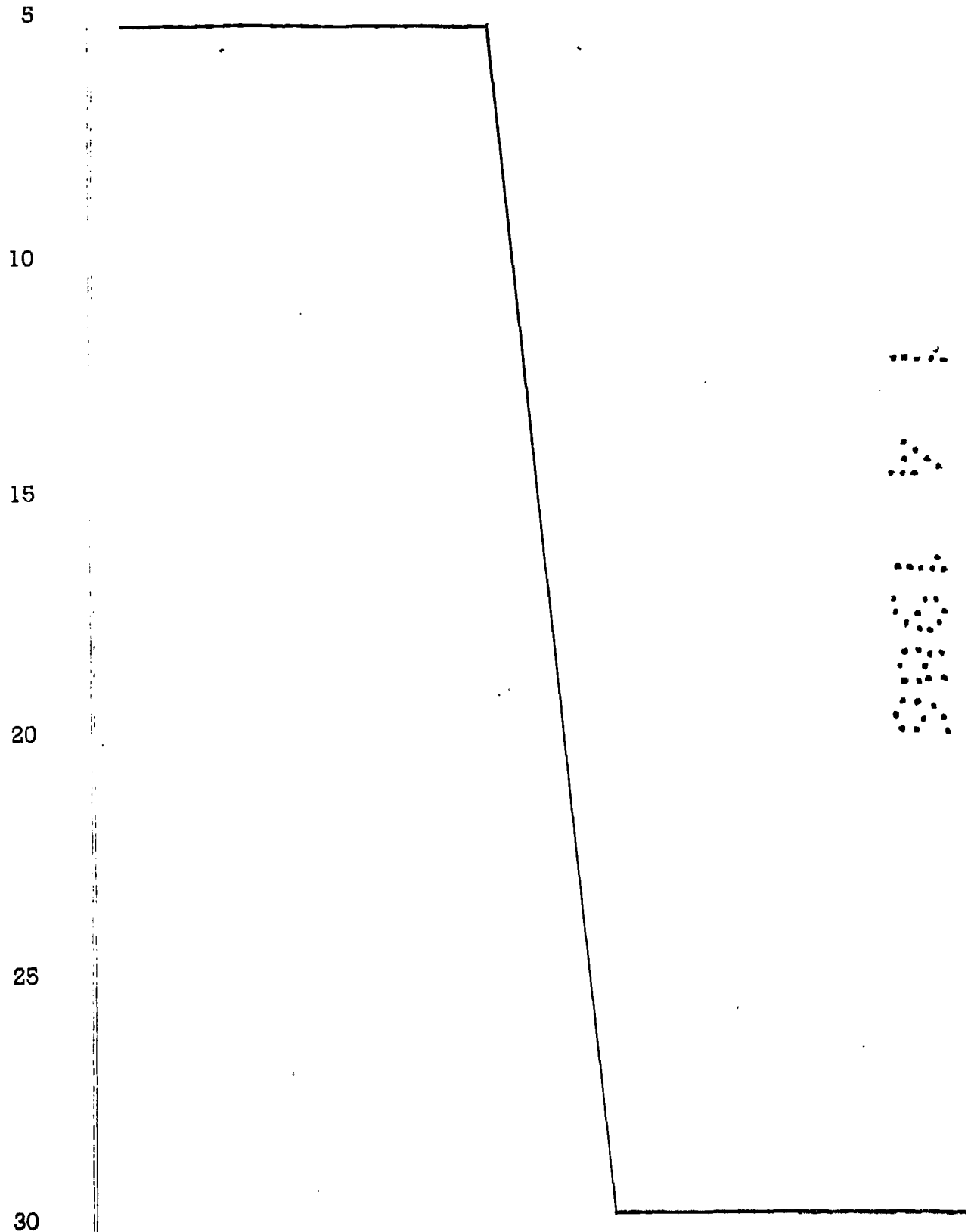
10 Figura 2ª.- Muestra una vista en sección según un plano diametral perpendicular de la cápsula representada en la figura anterior.

15 A la vista de las comentadas figuras, puede observarse como la cápsula a que nos estamos refiriendo se constituye a partir de un cuerpo tubular 1 que está dotado de una termocontracción orientada en sentido de su desarrollo, de manera que en proximidad a una de sus embocaduras, concretamente en proximidad a la embocadura 2, el referido cuerpo tubular 1 de la cápsula presenta una sucesión de perforaciones 5 alineadas anularmente, y en proximidad a esta alineación de perforaciones se han previsto una o varias estrias 4 de menor profundidad que un saliente 3 originado como consecuencia de una deformación del propio cuerpo tubular 1.

25 Las estrias 4, obtenidas antes de colocar y termocontraer definitivamente la cápsula alrededor del cuello de la botella, permite una mejor adaptación del propio cuerpo tubular, principalmente en la zona de roscado.

30 Finalmente decir que por efecto de tracción ejercida sobre la cápsula, cuando se desenrosque, la misma

1 quedará rasgada a través de la alineación de perforaciones
5, dividiéndose entonces en dos partes, una por encima de
la propia zona de rasgado 5 o perforaciones y la otra por
debajo de tal alineación de perforaciones.



1 Hecha la descripción a que se refiere la memoria
que antecede, es preciso insistir en que los detalles de
realización de la idea expuesta, pueden variar, es decir,
que pueden sufrir pequeñas alteraciones, basadas siempre
5 en los principios fundamentales de la idea, que son en esen-
cia los que quedan reflejados en los párrafos de la descrip-
ción hecha. En efecto, el Artículo 48 del Estatuto vigente
sobre Propiedad Industrial, establece como no patentables,
en su apartado tercero, "los cambios de forma, dimensiones,
10 proporciones y materias de un objeto ya patentado" fijando
así el criterio del legislador en el sentido de que paten-
tada una idea que pueda dar lugar a una realidad práctica
e industrializable, nadie podrá apoyarse en ella para, a
pretexto de haber introducido ligeras modificaciones, pre-
15 sentarla como nueva y propia.

Este principio, en cuanto al alcance de la protec-
ción del objeto patentado se refiere, se halla confirmado
por numerosas Sentencias del Tribunal Supremo, y entre
20 ellas, como más terminantes, en las de fechas 16 de octubre
de 1954, 23 de enero de 1959, 20 de marzo de 1964 y otras.

Establecido el concepto expresado, en cuanto a la
amplitud que debe darse a la protección solicitada, se re-
dacta a continuación la Nota de Reivindicaciones, de acuer-
do con lo que se establece en el último párrafo del apar-
25 tado tercero del Artículo 100 de la Ley, sintetizando así
las novedades que se desean reivindicar:

NOTA DE REIVINDICACIONES

En resumen, el privilegio de explotación exclusi-
va que se solicita, recaerá sobre las reivindicaciones si-
30 guientes:

1 1ª.- "CAPSULA PRECINTO TERMOCONTRAIBLE, PERFECCIONADA", del tipo que comprende un cuerpo tubular con la
termocontracción orientada en sentido de su desarrollo, ca-
racterizado esencialmente porque presenta cercana a una de
5 sus bocas una deformación saliente por una precontracción
cuya deformación presenta una o varias estrias de menor
profundidad que el saliente de la deformación y entre dicha
deformación y la boca presenta una sucesión de perforacio-
nes perifericamente alineadas.

10 2ª.- Se reivindica por último como objeto sobre
el que ha de recaer el Modelo de Utilidad que se solicita.
"CAPSULA PRECINTO TERMOCONTRAIBLE, PERFECCIONADA".

15 Todo conforme queda descrito y reivindicado en
la presente memoria descriptiva que consta de siete pági-
na mecanografiada y dibujo adjunto.

Madrid, 31 de Enero 1986

BERNARDO UNGRIA

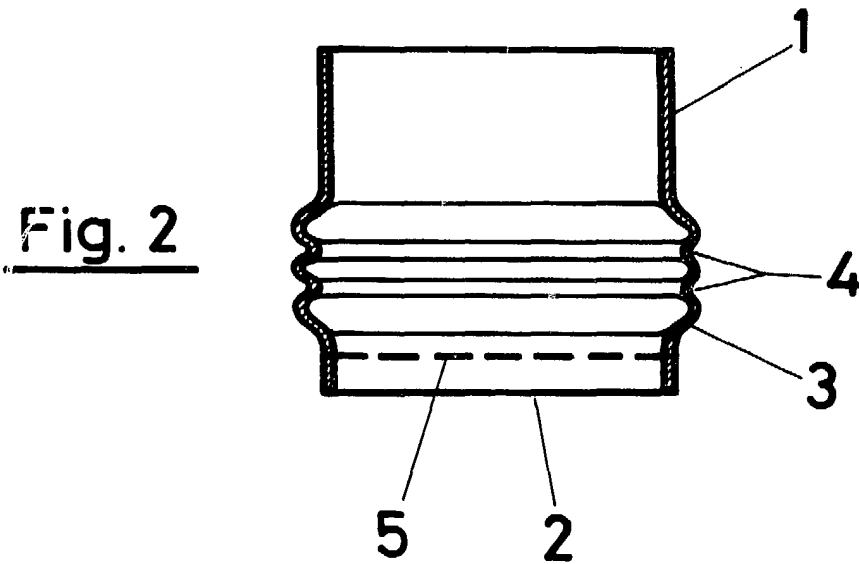
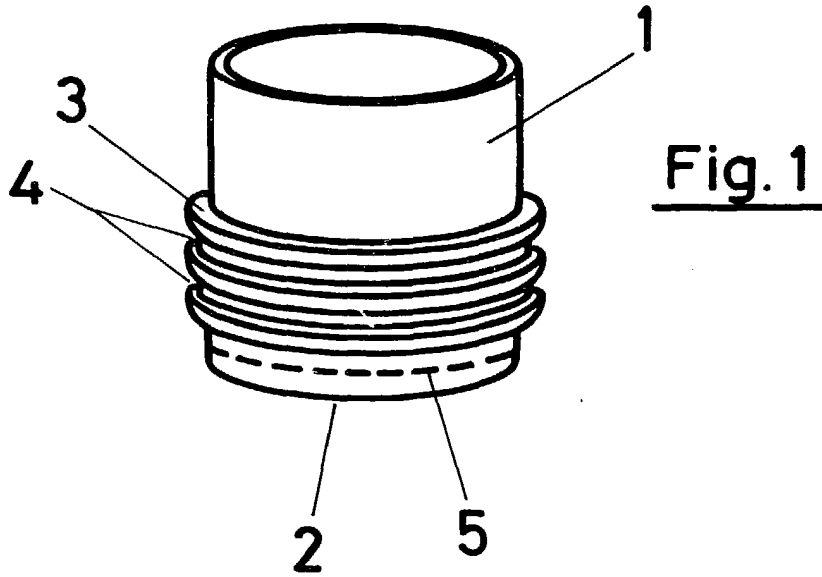
P.P.



20

25

30



ESCALA VARIABLE
Madrid, 31 de enero de 1986
BERNARDO UNGRIA
P. P.