

19 ES 21 22	11 NUMERO <b>291990</b>	10 Y
	FECHA DE PRESENTACION <b>28 enero 1986</b>	



ESPAÑA

MODELO DE UTILIDAD

16 MAYO 1986

30 PRIORIDADES	32 FECHA	33 PAIS
31 NUMERO		

47 FECHA DE PUBLICIDAD	51 CLASIFICACION INTERNACIONAL
	A63H 33/00

54 TITULO DE LA INVENCIÓN

UTIL DE ASEO PERSONAL DE JUGUETE TRANSFORMABLE.

55 SOLICITANTE (S)

GLOBETOY'S, S.A.

DOMICILIO DEL SOLICITANTE

Teniente Perez Pascual, nº5 - IBI (Alicante).-

56 INVENTOR (ES)

57 TITULAR (ES)

58 REPRESENTANTE

DON BERNARDO UNGRIA GOIBURU.

1 El Estatuto vigente sobre Propiedad Industrial, de  
26 de Julio de 1929, en su texto refundido publicado el 30  
de Abril de 1930, establece los caracteres de patentabili-  
dad de las invenciones de tipo industrial que tienen por  
5 objeto obtener ventajas sobre lo ya conocido, admitiendo  
por consiguiente como patentables, las nuevas máquinas apa-  
ratos, instrumentos, procesos de fabricación, etc. La am-  
plitud de conceptos previstos como patentables, ha llevado  
al legislador a aclarar (Artº. 46) que la enumeración con-  
10 tenida en dicho cuerpo legal es puramente enunciativa y no  
limitativa, haciéndola extensiva incluso a los descubri-  
mientos de tipo científico (Artº. 47).

El Decreto de 26 de Diciembre de 1947, recogiendo  
la Orden de 18 de Noviembre de 1935, confirma el criterio  
15 legal de que también serán patentables los instrumentos, ob-  
jetos, o partes de los mismos, que aporten a la función a  
que son destinados, un beneficio o efecto nuevo, y en defi-  
nitiva que constituyan una mejora sustancial sobre lo ante-  
riormente conocido.

20 Pues bien, a tenor de lo expuesto, y en base al ar-  
ticulado que recoge los conceptos expresados, debe conside-  
rarse, que la invención a que se refiere la presente memo-  
ria, constituye una novedad industrial, con características  
y ventajas que la hacen merecedora del privilegio de explo-  
25 tación exclusiva que por ella se solicita, premiando así  
los méritos de quien aporta a la industria del país una me-  
jora efectiva y precisamente comprendida entre las enuncia-  
das por la Ley como patentables. (Arts. 46 y 47 en relación  
con el 171, en su nueva redacción afectada por la Orden de  
30 18 de Noviembre de 1935).

1           La presente invención por la cual se solicita el -  
privilegio de modelo de utilidad, según se indica en el enun-  
ciado de esta memoria descriptiva, consiste en un útil de --  
aseo personal de juguete, transformable.

5           El objeto de la invención es aportar a la indus--  
tria juguetera y al público infantil en general, un nuevo ju-  
guete que presenta la particularidad de configurar un seca--  
dor de pelo, constituido por distintos sectores cilíndricos--  
acoplables entre sí y con mango incorporado, las cuales pie-  
10           zas están capacitadas para independizarse y transformarse in-  
dependientemente en elementos auxiliares de un jardín como -  
son una mesa con su sombrilla, una barbacoa y una piscina pa-  
ra muñecas.

15           Con este fin, el útil de juguete para el aseo per-  
sonal se caracteriza porque está constituido por un cuerpo -  
que adopta la configuración exterior de un secador eléctrico  
de mano para el pelo, cuyo cuerpo principal correspondiente-  
al motor y cámara de ventilación, incluida la boquilla de --  
salida de aire, lo componen tres anillos de distinto diáme--  
20           tro acoplados entre sí con facultad de independización.

25           El anillo mayor del cuerpo que queda en su extremo  
comprende dos guías radiales paralelas para el acoplamiento-  
del mango, al tiempo que dicho anillo dispone internamente -  
de un vástago tubular axial, sobre el cual se desplaza teles-  
cópicamente otro vástago que finaliza en un casquete esféri-  
co que cierra en una posición una de las bases del anillo.

30           Dicho casquete esférico, puede quedar elevado con-  
respecto del vástago del anillo soporte, cuando dicho anillo  
se ha independizado del cuerpo del secador, de manera que el  
conjunto simula una mesa determinada por el anillo sobre la-

1 cual emerge una sombrilla conformada por el casquete esférico.  
co.

5 El anillo intermedio que constituye el cuerpo del-  
secador de pelo, de contorno general troncocónico está capa-  
citado en su independización para configurar una piscina, pa-  
ra cuyo efecto se asienta por su base menor, mientras que --  
por la base mayor opuesta presenta un alojamiento o cavidad-  
a modo de una piscina circular, cuyas paredes presentan su -  
borde ondulado.

10 En dicho borde de la piscina va ajustado un brazo-  
vertical que finaliza en una cabeza-ducha, el cual brazo se-  
encuentra ventajosamente articulado a un saliente exterior --  
del anillo, para poder ocultarse en el interior de dicho an-  
llo en su configuración como útil de aseo.

15 El anillo menor, correspondiente a la boquilla de-  
salida de aire del secador, presenta su base cerrada con re-  
lieves que simulan el combustible de una barbacoa, provista-  
de parrilla acoplable.

20 Asimismo el mango del secador está constituido por  
dos valvas huecas relacionadas entre sí mediante bisagras-  
que les permiten movimiento de apertura en separación angu-  
lar, de forma que una de las valvas dotada de peldaños inter-  
nos moldeados actúa como escalera, mientras que la contigua-  
dispuesta apoyada sobre el borde del anillo que configura la  
25 piscina, actúa como tobogán, pudiendo ambas valvas acoplarse  
mútuamente por sus bordes para formar el mango.

30 Para ayudar a la comprensión de la idea expuesta,-  
se acompaña a la presente memoria descriptiva, como parte in-  
tegrante de la misma, un juego de dibujos en los cuales se--  
ha representado el objeto de la invención, sin que deba en--

1 tenderse que la representación gráfica aludida, constituya -  
una limitación de las características peculiares de esta so-  
licitud.

5 La figura 1ª representa una sección longitudinal -  
del cuerpo del secador con su mango incorporado. En ella se-  
observa que el cuerpo del secador está constituido por tres  
anillos de distinto diámetro, acoplables entre sí por su bor-  
de libre. El anillo superior presenta por su base cerrada un  
vástago central tubular, en cuyo interior se desplaza y que-  
10 da alojado un vástago tubular de valona extrema el cual fina-  
liza por su extremo opuesto en un casquete esférico, que cie-  
rra el extremo posterior del cuerpo del secador, ajustándose  
por su borde ondulado en un encaje periférico de igual confi-  
guración general troncocónica, presentando el borde de su ba-  
15 se mayor un ligero escalón para el acoplamiento del borde --  
del anillo superior. Dicho anillo intermedio comporta articu-  
lado exteriormente un brazo que finaliza en una cabeza de du-  
cha y cuyo soporte se ajusta en el borde del anillo, para que  
dar abatido hacia su interior y quedar oculto en el cuerpo -  
20 del secador. Sobre la base menor del citado anillo intermedio  
va acoplado el anillo menor que constituye la boquilla de sa-  
lida de aire del secador. Dicha boquilla asimismo troncocóni-  
ca presenta su base mayor cerrada por un tabique horizontal-  
dotado en su cara externa de relieves. El mango del secador-  
25 se encuentra acoplado al anillo superior del cuerpo del seca-  
dor, ocluyendo por su extremo de acoplamiento, a la articula-  
ción del brazo-ducha del anillo intermedio.

30 La figura 2ª representa una vista en planta supe-  
rior del secador. En ella se observa que el mango se acopla-  
al anillo que configura el extremo superior del secador, pa-

1 ra cuyo efecto el anillo comprende radialmente dos guías pa-  
ralelas para el encaje de un extremo del mango. Dicho mango-  
queda constituido por dos valvas articuladas, una de las cua  
5 les presenta moldeados unos tabiques internos inclinados a -  
modo de peldaños de una escalera.

La figura 3a representa una vista en perspectiva -  
del secador. En ella se observa que el cuerpo del secador --  
queda conformado por tres anillos de distinto diámetro aco--  
plables entre sí constituyendo los dos de mayor diámetro el-  
10 cuerpo principal correspondiente al motor y cámara del venti-  
lador, mientras que el de menor diámetro conforma la boqui--  
lla de salida de aire. Asimismo se observa el mango acoplado  
al anillo superior del cuerpo del secador, el cual ~~mango~~ que  
15 da configurado por dos valvas o cuerpos cajeados articulados  
entre sí de configuración anatómica, para el asido del usua-  
rio.

La figura 4a representa una vista en perspectiva --  
del anillo superior transformado en mesa con sombrilla. En -  
20 ella se observa que dicho anillo cerrado superiormente, pre-  
senta emergente un cuello cilíndrico, del que sobresale un -  
vástago telescópico rematado en un casquete esférico a modo-  
de sombrilla. Dicho casquete está capacitado para elevarse y  
actuar a modo de sombrilla o descender y encajar por su bor-  
de en el escalón periférico ondulado del cuerpo del anillo -  
25 para conformar el extremo posterior o entrada de aire al ---  
cuerpo del secador.

La figura 5a representa una vista en perspectiva -  
del anillo intermedio transformado en piscina. En ella se ob-  
30 serva que el citado anillo se asienta por su base menor, ---  
mientras que la opuesta de mayor diámetro determina una cavi

1 dad a modo de piscina, cuyas paredes presentan su borde ondu  
lado. En dicha pequeña pared vertical de la piscina ajusta -  
el brazo vertical articulado que constituye a modo de una du  
5 cha, cuya cabeza queda orientada hacia el interior de la pis  
cina. Asimismo dicha piscina se combina con el mango del se  
cador, que abierto angularmente por su eje de articulación, -  
una de sus valvas configura una escalera de acceso a la otra  
valva, que actúa a modo de un tobogán apoyado por su borde -  
en la piscina.

10 La figura 6a representa una vista del anillo infe  
rior o boquilla del secador, transformado en el cuerpo de --  
una barbacoa. Dicho anillo troncocónico presenta su base ma  
yor cerrada por un tabique horizontal, dotado de relieves a  
modo de carbón o combustible de la barbacoa. Sobre dicha ba  
15 se cerrada va dispuesta una parrilla acoplable para dar un -  
mayor efecto de realidad.

Una vez detalladas las figuras que integran el jue  
go de dibujos, vamos a enumerar los distintos elementos que  
constituyen el objeto de la invención.

20 El útil de juguete de aseo personal transformable  
está constituido por un cuerpo que adopta la configuración -  
general de un secador para el pelo.

Dicho cuerpo del secador está integrado por tres -  
anillos de distinto diámetro acoplados entre sí, dos de los  
25 cuales (1) y (2) configuran el cuerpo principal correspon  
diente al motor y cámara del ventilador y el tercero (3) de  
menor diámetro conforma la boquilla de salida de aire.

30 El anillo mayor (1) que queda en un extremo, compren  
de exteriormente dos guías radiales (4) y (5) enfrentadas --  
que determinan una canal para el acoplamiento del mango (6).

1 Asimismo el citado anillo comprende por su base cerrada (7)-  
un cuello cilíndrico axial (8) sobre el cual se desplaza te--  
lescópicamente un vástago tubular (9) que se remata en un --  
casquete esférico (10), que cierra en una posición determina--  
5 da una de las bases del anillo conformando el extremo supe--  
rior del secador.

El mango asociado a dicho anillo está constituido--  
por dos valvas (11) y (12) articuladas entre sí (13), las --  
cuales se rematan en una aleta ortogonal (14) para acoplarse  
10 en las guías radiales del anillo.

La valva (12) presenta en su interior cajeadado, una  
serie de tabiques inclinados (15) que conforman los <sup>peñales</sup> de una escalera.

El anillo intermedio presenta un ligero escalón --  
15 (16) por uno de sus bordes, para el acoplamiento del anillo--  
superior, el cual borde es ventajosamente ondulado (17).

Dicho anillo intermedio presenta exteriormente ar--  
ticulado (18) el soporte de un brazo vertical (19), el cual--  
se remata o finaliza en la cabeza de una ducha (20).

20 El soporte de dicho brazo presenta un escalón (21)  
que permite abatirse hacia el interior del anillo, quedando--  
oculto en el anillo y presenta unos resaltos (22) simulando  
los mandos de una grifería (23).

Dicho anillo intermedio se remata en un cuello có--  
25 nico (24) donde ajusta el tercer anillo (3) que configura la  
boquilla de salida de aire del cuerpo del secador.

Dicho tercer anillo presenta su base mayor cerrada  
por un tabique horizontal (25) el cual presenta una serie de  
relieves por su cara vista (26) simulativos del carbón o ---  
30 combustible de una barbacoa.

1            Todo ello está dispuesto de forma que los anillos-  
y mango del cuerpo del secador, pueden independizarse para -  
transformarse en elementos auxiliares para jardín.

5            Así el anillo superior (1) independizado, configu-  
ra una mesa por su base cerrada (7), la cual incorpora una -  
sombriilla configurada por el casquete esférico (10).

10           Dicho casquete puede adoptar la posición elevada,-  
al ser extraído el vástago telescópico (9) soporte del cas-  
quete que ventajosamente se encuentra alojado en el interior  
del cuello axil tubular (8) prominente de la mesa o base ce-  
rrada del anillo.

15           Por otra parte el anillo intermedio (2) ~~conforma~~ -  
una piscina circular cuyo borde ondulado (1) ~~configura~~ el --  
borde de la piscina, la cual se asienta por la base menor --  
del anillo.

El brazo vertical (10) soporte de la ducha queda -  
en posición vertical ajustado al borde del anillo, al girar-  
por su articulación (18).

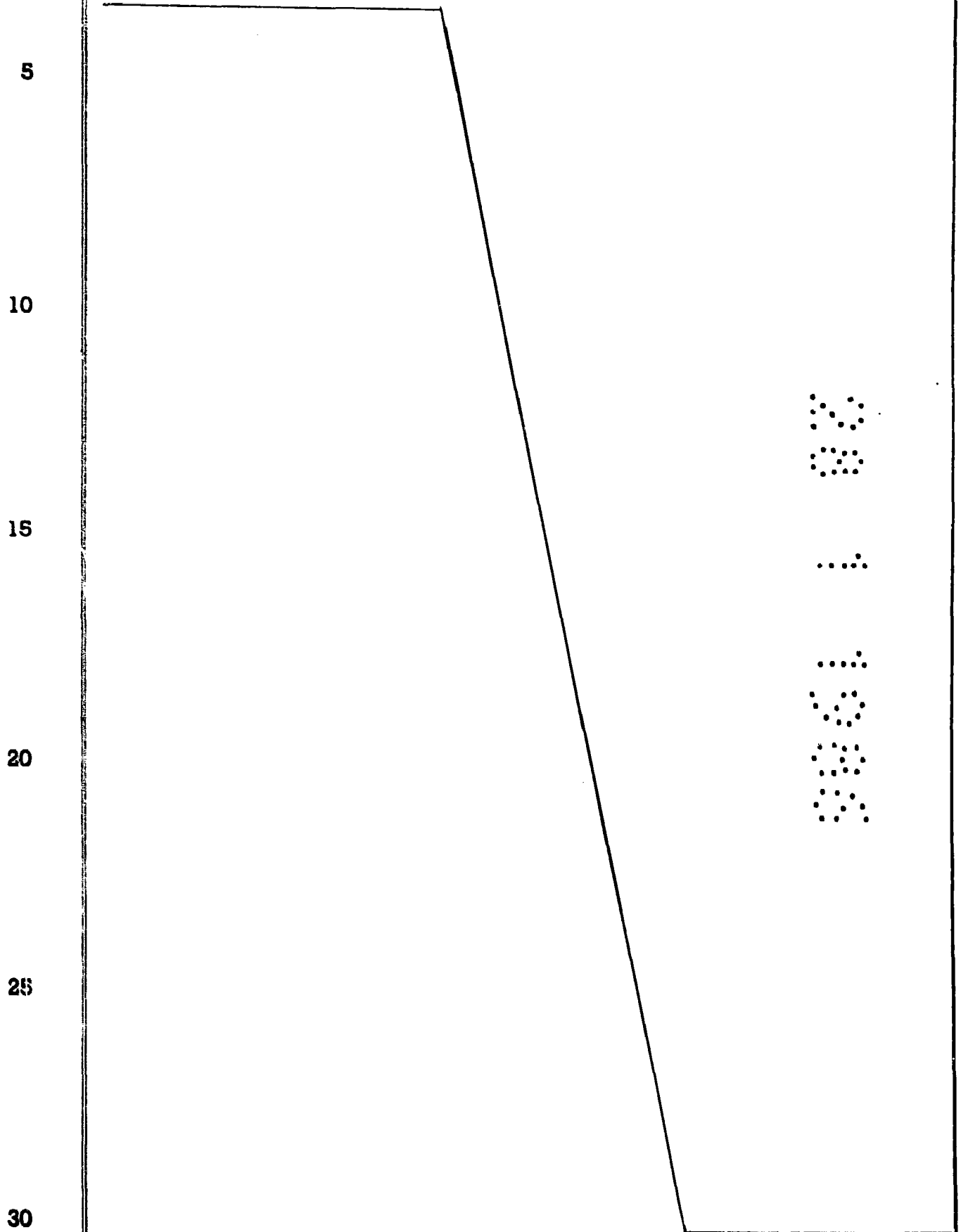
20           Asimismo la piscina se complementa con el mango --  
(6) independizado de su acoplamiento al anillo (1)

Dicho mango puede abrise por la articulación (13)-  
de las valvas (11) y (12) y configurar una escalera de acce-  
so a un tobogán que se apoya por su borde en el borde de la-  
piscina o anillo (2).

25           La escalera está conformada por los tabiques incli-  
nados (15) que a modo de peldaños están obtenidos por moldeo  
con la valva (12).

30           Además el tercer anillo, queda apoyado por su base-  
menor para conformar el cuerpo de una barbacoa, cuya base ce-  
rrada (25), dotada en su cara vista de relieves (26) simulan

1 el combustible de la barbacoa, que comporta acoplada una pa-  
rrilla (27) como complemento del juego.





1            1a.- UTIL DE ASEO PERSONAL DE JUGUETE, TRANSFORMA-  
BLE, caracterizado esencialmente porque está constituido me-  
diante un cuerpo que adopta la configuración exterior de un-  
secador eléctrico de mano para el pelo, cuyo cuerpo princi--  
5            pal correspondiente al motor y cámara del ventilador, inclui-  
da la boquilla de salida de aire, lo componen tres anillos -  
de distinto diámetro acoplados entre sí con facultad de inde-  
pendización, comprendiendo el anillo mayor que queda en un ex-  
tremo, dos guías radiales paralelas para acoplamiento del --  
10            mango, al tiempo que dicho anillo dispone de un vástago tubu-  
lar axial, sobre el cual se desplaza telescópicamente otro --  
vástago que finaliza en un casquete esférico que cierra en -  
una posición una de las bases del anillo, mientras que en la  
independización de los anillos, el casquete puede quedar ele-  
15            vado respecto del vástago soporte, actuando como una sombri-  
lla desplegada en la que el anillo constituye una mesa, mien-  
tras que el anillo intermedio asentado sobre una base presen-  
ta un alojamiento sobre la otra base con una corta pared cir-  
20            cular ondulada simulativa de una piscina, provista de un bra-  
zo vertical ajustado sobre dicho borde, cuyo brazo finaliza-  
en una cabeza-ducha, mientras que el anillo menor correspon-  
diente a la boquilla de salida de aire presenta una base ce-  
rrada con relieves que simulan el combustible de una herba--  
coa provista de parrilla acoplable, en tanto que el mango --  
25            del secador está constituido por dos valvas huecas relaciona-  
das entre sí mediante bisagras que les permiten movimiento -  
de apertura en separación angular, de forma que una de las -  
valvas dotada de peldaños internos moldeados actúa como esca-  
lera, mientras la contigua dispuesta apoyada sobre el borde-  
30            del anillo piscina constituye un tobogán, pudiendo ambas val-

1 vas acoplarse mutuamente por sus bordes para formar el mango.

2ª.- Se reivindica por último, como objeto sobre -  
el que ha de recaer el modelo de utilidad que se solicita: -  
UTIL DE ASEO PERSONAL DE JUGUETE, TRANSFORMABLE.

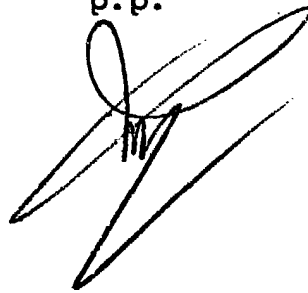
5 Todo conforme, queda descrito y reivindicado en la  
presente memoria descriptiva, que consta de trece páginas me  
canografiadas y dibujos adjuntos.

10

Madrid, 28 de Enero 1986

BERNARDO UNGRIA

p.p.



15

20

25

30



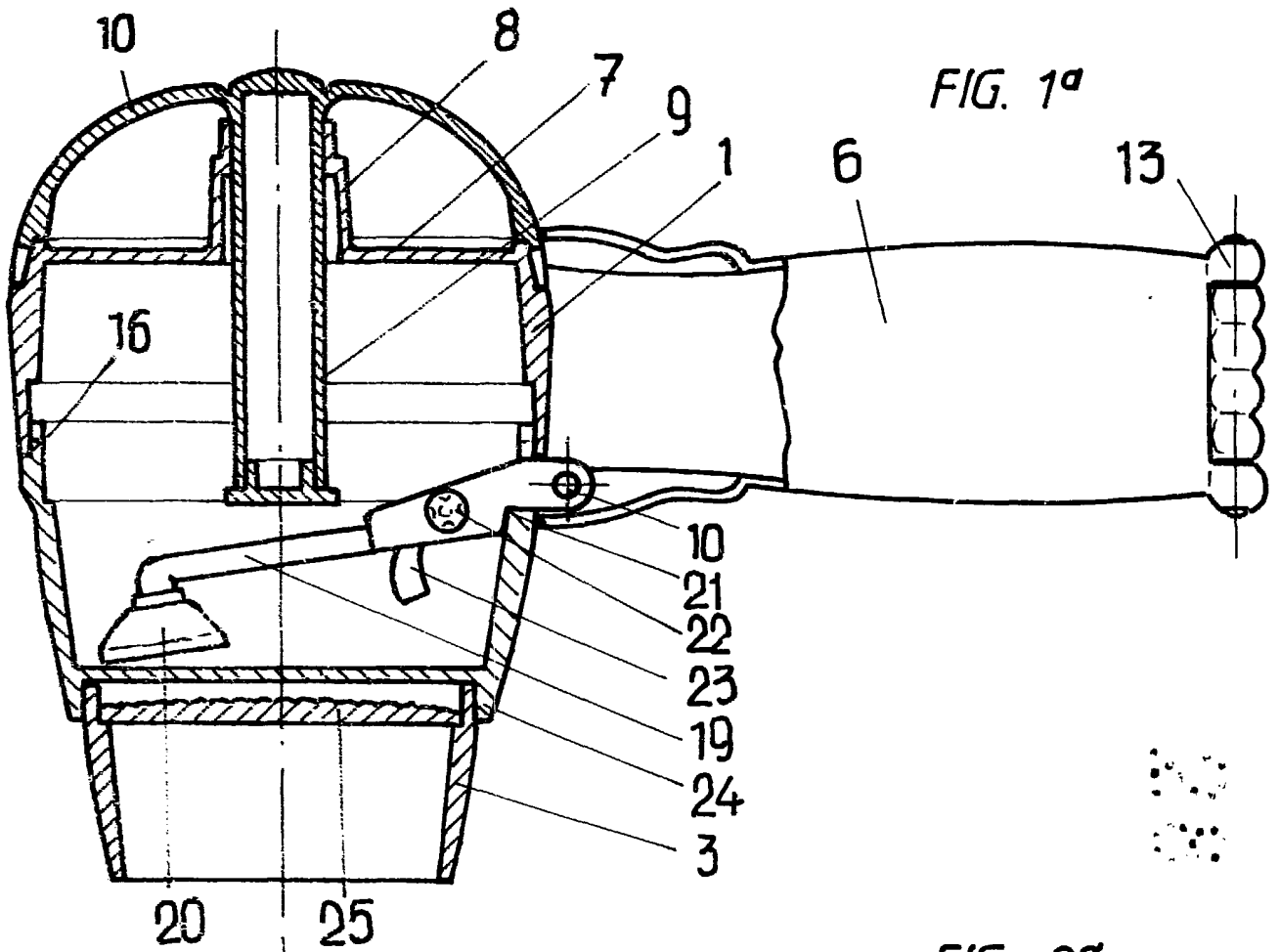
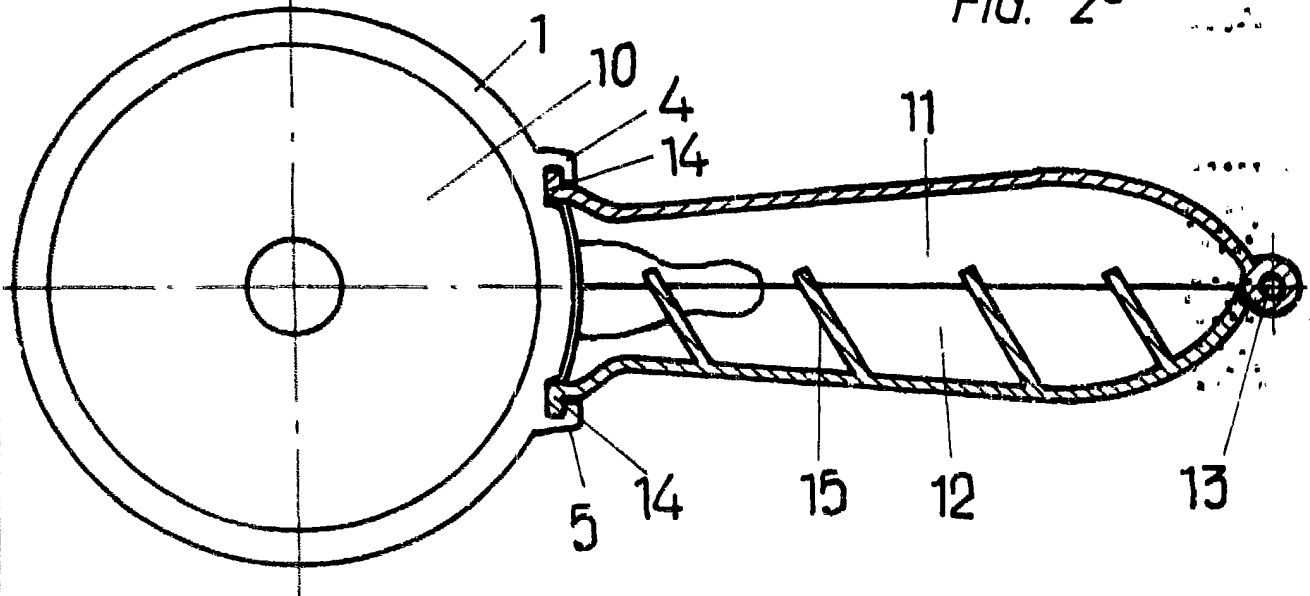


FIG. 2ª



**ESCALA VARIABLE**

Madrid, 28 de Enero de 1986

**BERNARDO UNGRIA**

P. P.

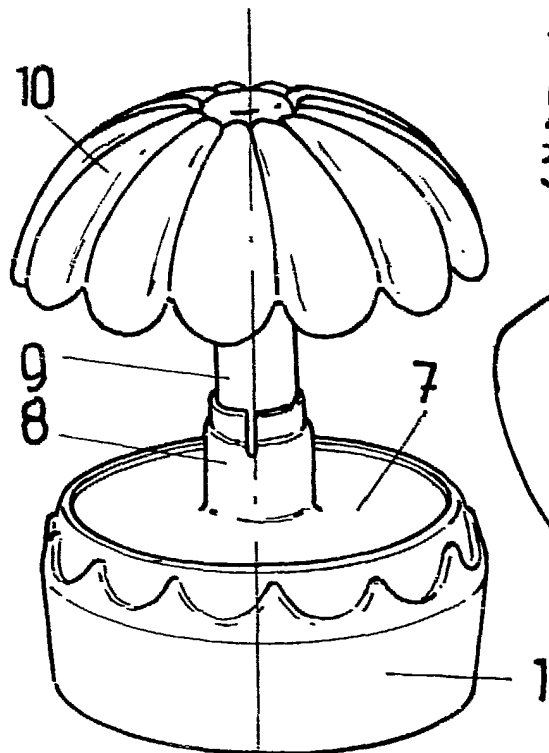


FIG. 4ª

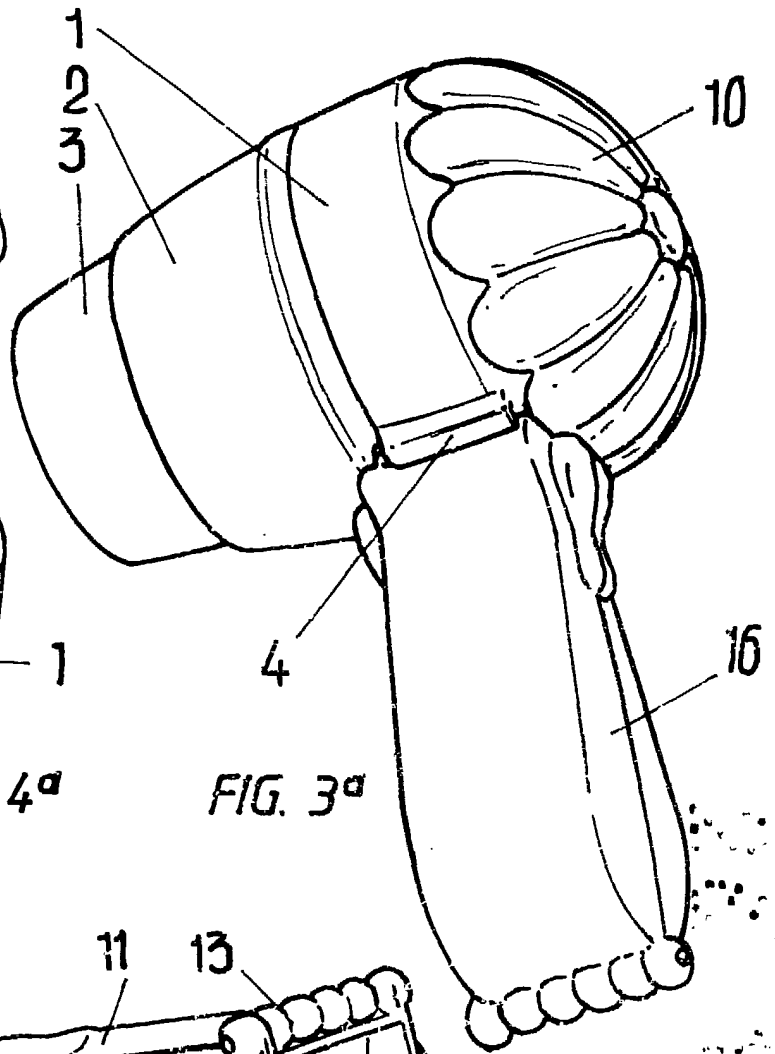


FIG. 3ª

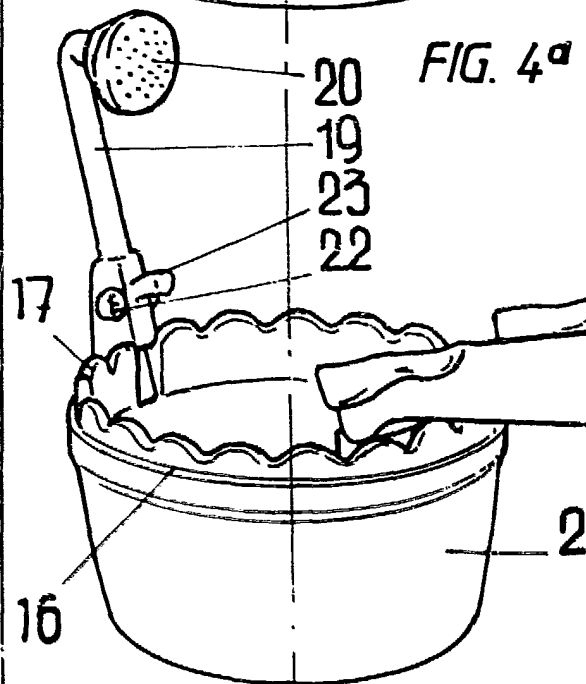


FIG. 5ª

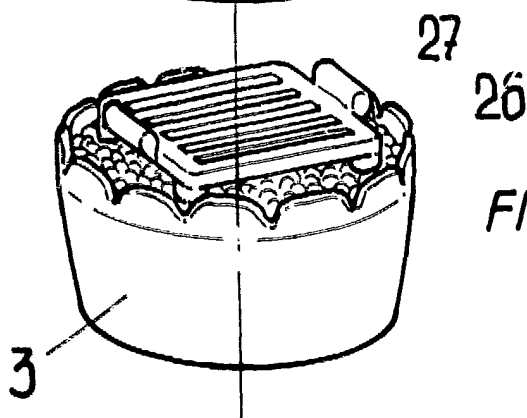
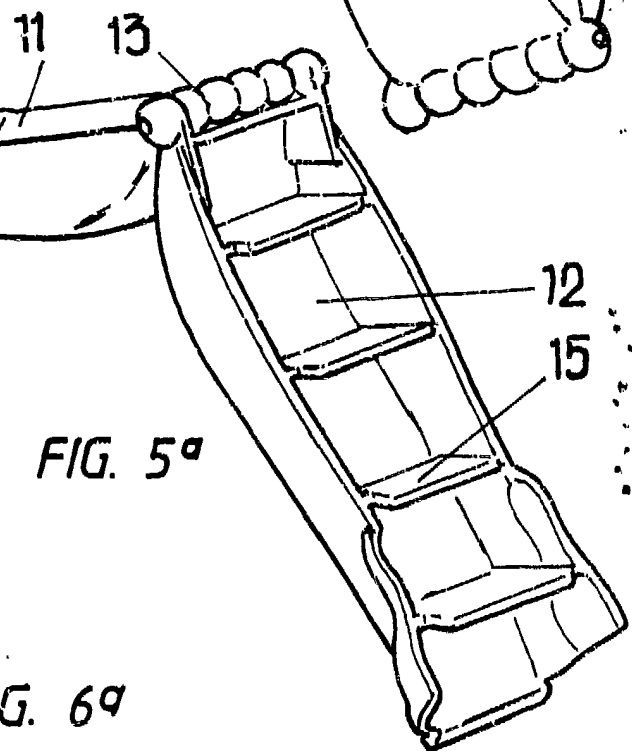


FIG. 6ª



**ESCALA VARIABLE**

Madrid, 28 de Enero de 1986

**BERNARDO UNGRIA**

P. P.