

(18) ES (11) (21) (22)	NUMERO 291.953/2	(10) Y
	FECHA DE PRESENTACION 27-1-86/5	



ESPAÑA

**MODELO DE UTILIDAD**

16 ABR. 1987

(30) PRIORIDADES	(31) NUMERO	(32) FECHA	(33) PAIS
			.....

(47) FECHA DE PUBLICIDAD	(51) CLASIFICACION INTERNACIONAL
	A 47 K 13/20

(54) TITULO DE LA INVENCIÓN
DISPOSITIVO DE RECUBRIMIENTO DE GUARNICIONES DE RETRETE.

(61) SOLICITANTE (S)
CIRSA COMPAÑIA DE INVERSIONES, S.A.

DOMICILIO DEL SOLICITANTE
Crtra. de Castellar, 298 a 302 TERRASSA (Barcelona).

(72) INVENTOR (ES)

(73) TITULAR (ES)

(74) REPRESENTANTE
D. BERNARDO UNGRIA GOIBURU

1 El Estatuto vigente sobre Propiedad Industrial, de  
26 de Julio de 1929, en su texto refundido publicado el 30  
de Abril de 1930, establece los caracteres de patentabili-  
dad de las invenciones de tipo industrial que tienen por  
5 objeto obtener ventajas sobre lo ya conocido, admitiendo  
por consiguiente como patentables, las nuevas máquinas apa-  
ratos, instrumentos, procesos de fabricación, etc. La am-  
plitud de conceptos previstos como patentables, ha llevado  
al legislador a aclarar (Artº. 46) que la enumeración con-  
10 tenida en dicho cuerpo legal es puramente enunciativa y no  
limitativa, haciéndola extensiva incluso a los descubri-  
mientos de tipo científico (Artº. 47). ....

El Decreto de 26 de Diciembre de 1947, recogiendo  
la Orden de 18 de Noviembre de 1935, confirma el criterio  
15 legal de que también serán patentables los instrumentos, ob-  
jetos, o partes de los mismos, que aporten a la función a  
que son destinados, un beneficio o efecto nuevo, y en defi-  
nitiva que constituyan una mejora sustancial sobre lo ante-  
riormente conocido.

20 Pues bien, a tenor de lo expuesto, y en base al ar-  
ticulado que recoge los conceptos expresados, debe conside-  
rarse, que la invención a que se refiere la presente memo-  
ria, constituye una novedad industrial, con características  
y ventajas que la hacen merecedora del privilegio de explo-  
25 tación exclusiva que por ella se solicita, premiando así  
los méritos de quien aporta a la industria del país una me-  
jora efectiva y precisamente comprendida entre las enuncia-  
das por la Ley como patentables. (Arts. 46 y 47 en relación  
con el 171, en su nueva redacción afectada por la Orden de  
30 18 de Noviembre de 1935).

1 La presente invención, según se expresa en el enunciado de esta memoria descriptiva, se refiere a un dispositivo de recubrimiento de guarniciones de retrete.

5 Existen en el mercado diversas soluciones para recubrir las guarniciones de retretes, pero en todas ellas se utilizan elementos laminares recortados que se colocan manual o mecánicamente sobre la guarnición a proteger. El principal problema planteado por las referidas soluciones radica en la estructura de aquellos elementos laminares recortados, puesto que ninguno de ellos se adapta adecuadamente a la guarnición y su posicionamiento resulta totalmente inestable, siendo además incluso incómodo para el usuario.

10 El dispositivo de recubrimiento de guarniciones de retrete que la invención propone, se caracteriza porque, situándose en la parte posterior del retrete, todos los elementos constitutivos se encuentran contenidos en una carcasa abatible que está ventajosamente cerrada con llave.

15 El dispositivo en cuestión está constituido por una bobina alimentadora de banda semitubular que es desenrollada y tensada por un rodillo de arrastre mediante un motor reductor alimentado por una fuente de alimentación de baja tensión y que se activa mediante un accionamiento exterior. Tras el uso del retrete la banda es inutilizada mediante una cuchilla prevista anteriormente al rodillo de tensado, y enrollada en un bombo de arrollamiento o de banda usada.

20 Para ayudar a una mejor comprensión de esta memoria descriptiva y formando parte integrante de la misma, se acompaña una hoja de dibujos, en la que su única figura,

25

30

1 con carácter ilustrativo y no limitativo, representa una  
vista en perspectiva del retrete incorporando el dispositi-  
tivo objeto de la invención.

5 Haciendo referencia a la numeración de la figura,  
el dispositivo que nos ocupa parte de la banda semitubular  
1 que es capaz de enfundar la guarnición 3 por su parte  
superior y laterales, con una perfecta adaptación. La banda  
semitubular 1 procede de la bobina 2 situada en uno de los  
laterales de la parte posterior del conjunto, protegida  
10 bajo la carcasa abatible 10 que cubre además todos los  
electromecanismos del dispositivo y está ventajosamente  
cerrada con llave.

Una vez colocado el primer tramo de banda semitu-  
bular 1, esta es presionada y tensada por el rodillo de  
15 arrastre 4, el cual es accionado por el motor reductor 7,  
que alimentado por la fuente de alimentación 8 de baja ten-  
sión, es gobernado por el pulsador exterior 9.

Tras el rodillo de arrastre 4 se dispone el bombo  
de arrollamiento 5 para recibir la banda 1 usada, y para  
20 garantizar una total seguridad e higiene, en esa zona se  
dispone la cuchilla cortadora 6 que inutiliza la banda 1  
usada, impidiendo su reutilización.

---

25

---

30

1 Hecha la descripción a que se refiere la memoria  
que antecede, es preciso insistir en que los detalles de  
realización de la idea expuesta, pueden variar, es decir,  
que pueden sufrir pequeñas alteraciones, basadas siempre  
5 en los principios fundamentales de la idea, que son en esen-  
cia los que quedan reflejados en los párrafos de la descrip-  
ción hecha. En efecto, el Artículo 48 del Estatuto vigente  
sobre Propiedad Industrial, establece como no patentables,  
en su apartado tercero, "los cambios de forma, dimensiones,  
10 proporciones y materias de un objeto ya patentado" fijando  
así el criterio del legislador en el sentido de que paten-  
tada una idea que pueda dar lugar a una realidad práctica  
e industrializable, nadie podrá apoyarse en ella para,  
pretexto de haber introducido ligeras modificaciones, pre-  
15 sentarla como nueva y propia.

Este principio, en cuanto al alcance de la protec-  
ción del objeto patentado se refiere, se halla confirmado  
por numerosas Sentencias del Tribunal Supremo, y entre -  
ellas, como más terminantes, en las de fechas 16 de octubre  
20 de 1954, 23 de enero de 1959, 20 de marzo de 1964 y otras.

Establecido el concepto expresado, en cuanto a la  
amplitud que debe darse a la protección solicitada, se re-  
dacta a continuación la Nota de Reivindicaciones, de acuer-  
do con lo que se establece en el último párrafo del apar-  
25 tado tercero del Artículo 100 de la Ley, sintetizando así  
las novedades que se desean reivindicar:

#### NOTA DE REIVINDICACIONES

En resumen, el privilegio de explotación exclusi-  
va que se solicita, recaerá sobre las reivindicaciones si-  
30 guientes:

1

1.- DISPOSITIVO DE RECUBRIMIENTO DE GUARNICIONES DE RETRETE, caracterizado esencialmente porque está constituido por una banda semitubular que procede de una bobina y que una vez dispuesta cubriendo laterales y parte superior de la guarnición queda dicha banda bajo la acción de un rodillo de arrastre accionado por un motor reductor que tracciona la banda desenrollándola de la bobina y manteniendo la guarnición semienfundada. ....

5

10

2.- DISPOSITIVO DE RECUBRIMIENTO DE GUARNICIONES DE RETRETE, según reivindicación anterior caracterizado esencialmente porque la bobina alimentadora de banda está dispuesta en un lateral de la parte posterior de la guarnición, en tanto que el rodillo de arrastre queda en el lateral opuesto, habiéndose previsto tras el rodillo de arrastre un bomo de arrollamiento de banda usada y entre dicho rodillo de arrastre una cuchilla cortadora que inutiliza la banda usada. ....

15

20

3.- DISPOSITIVO DE RECUBRIMIENTO DE GUARNICIONES DE RETRETE, según reivindicaciones anteriores caracterizado esencialmente porque el motor-reductor está alimentado por una fuente de alimentación de baja tensión y se activa por un accionamiento exterior previsto en el lateral de la parte posterior la cual incorpora una carcasa abatible que cubre los mecanismos.

25

4.- Se reivindica por último como objeto sobre el que ha de recaer el Modelo de Utilidad que se solicita:  
DISPOSITIVO DE RECUBRIMIENTO DE GUARNICIONES DE RETRETE.

30

1                    Todo conforme queda descrito y reivindicado en  
la presente memoria descriptiva que consta de siete páginas  
mecanografiadas y dibujos adjuntos.

5

Madrid, 27 de enero 1.986

BERNARDO UNGRIA

p.p.

.....

10

.....

15

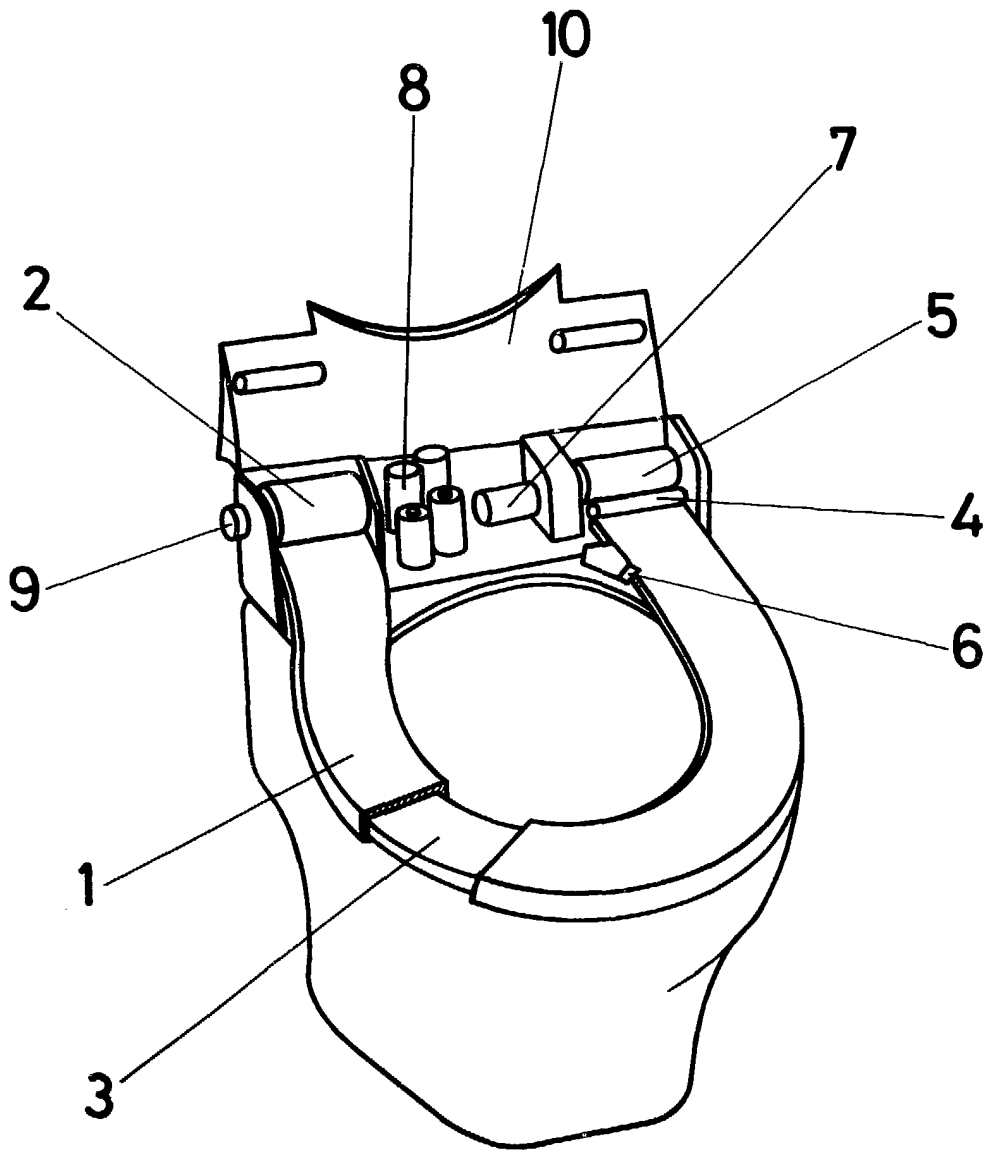
.....

.....

20

25

30



ESCALA VARIABLE

Madrid, 27 de enero de 1986

BERNARDO UNGRIA

P. P.