

19 ES 21 22	NUMERO 291920	10 Y
	FECHA DE PRESENTACION 24.1.86	



ESPAÑA

MODELO DE UTILIDAD

16 MAYO 1986

30 PRIORIDADES 31 NUMERO	32 FECHA	33 PAIS
-----------------------------	----------	---------

47 FECHA DE PUBLICIDAD	51 CLASIFICACION INTERNACIONAL A63H 3/36
------------------------	--

54 TITULO DE LA INVENCIÓN
DISPOSITIVO PERFECCIONADO PARA PRODUCIR TEMBLOR EN UN MUÑECO

55 SOLICITANTE ES:
D. SALVADOR BERENGUER JUAN

DIRECCION DEL SOLICITANTE
Cervantes, 18 ONIL (Alicante)

56 INVENTOR ES:

57 REPRESENTANTE ES:

58 REPRESENTANTE
D. BERNARDO UNGRIA GOIBURU

1 El Estatuto vigente sobre Propiedad Industrial, de
26 de Julio de 1929, en su texto refundido publicado el 30
de Abril de 1930, establece los caracteres de patentabili-
5 objeto obtener ventajas sobre lo ya conocido, admitiendo
por consiguiente como patentables, las nuevas máquinas apa-
ratos, instrumentos, procesos de fabricación, etc. La am-
plitud de conceptos previstos como patentables, ha llevado
al legislador a aclarar (Artº. 46) que la enumeración con-
10 tenida en dicho cuerpo legal es puramente enunciativa y no
limitativa, haciéndola extensiva incluso a los descubri-
mientos de tipo científico (Artº. 47).

15 El Decreto de 26 de Diciembre de 1947, recogiendo
la Orden de 18 de Noviembre de 1935, confirma el criterio
legal de que también serán patentables los instrumentos, ob-
jetos, o partes de los mismos, que aporten a la función a
que son destinados, un beneficio o efecto nuevo, y en defi-
nitiva que constituyan una mejora sustancial sobre lo ante-
riormente conocido.

20 Pues bien, a tenor de lo expuesto, y en base al ar-
ticulado que recoge los conceptos expresados, debe conside-
rarse, que la invención a que se refiere la presente memo-
ria, constituye una novedad industrial, con características
y ventajas que la hacen merecedora del privilegio de explo-
25 tación exclusiva que por ella se solicita, premiando así
los méritos de quien aporta a la industria del país una me-
jora efectiva y precisamente comprendida entre las enuncia-
das por la Ley como patentables. (Arts. 46 y 47 en relación
con el 171, en su nueva redacción afectada por la Orden de
30 18 de Noviembre de 1935).

1 La presente invención por la cual se solicita el -
privilegio de modelo de utilidad, según se indica en el enun-
ciado de esta memoria descriptiva, consiste en un dispositi-
vo perfeccionado para producir temblor en un muñeco.

5 En el estado actual de la técnica es conocido el -
hecho de que un muñeco esté dotado de un movimiento vibrato-
rio simulativo de un temblor, producido por el giro de un --
contrapeso excéntrico de giro libre montado sobre un manubrio
que recibe el movimiento de giro, directamente de la salida
10 de un micromotor situado en el interior del cuerpo del muñe-
co y alimentado por baterías.

El objeto de la invención es aportar a la indús-
15 tria juguetera y al público consumidor en general, un nuevo
dispositivo para producir un efecto de temblor en los muñe-
cos que basándose en el sistema conocido, presenta la parti-
cularidad de incorporar un conmutador excitable mediante la
luz que atraviesa el cuerpo del muñeco, ventajosamente dis-
20 puesto para abrir o cerrar el circuito de alimentación del -
micromotor que hace girar al contrapeso.

Con esta finalidad el dispositivo perfeccionado pa-
25 ra producir temblor en un muñeco se caracteriza porque en el
circuito de alimentación de la batería al micromotor se inter-
cala una fotocélula que actúa como conmutador.

La citada fotocélula queda acoplada a la pared in-
25 terna del cuerpo del muñeco de manera que su elemento foto-
sensible, recibe la luz desde el exterior a través del cuer-
po traslúcido del muñeco.

Todo ello está dispuesto de forma que la luz acti-
va la fotocélula para cerrar el circuito de alimentación del
30 micromotor produciendo el temblor del muñeco por la actua---

1 ción del contrapeso excéntrico, hasta tanto que se cubre el
cuerpo del muñeco en el acto de abrigarlo con un vestido o -
similar, impidiendo el paso de la luz y cesando los temblo--
res al ser desactivada la célula y abrir el circuito eléctri-
5 co de alimentación del motor.

Para ayudar a la comprensión de la idea expuesta -
se acompaña a la presente memoria descriptiva como parte in-
tegrante de la misma, un juego de dibujos en los cuales se -
ha representado el objeto de la invención sin que deba enten-
10 derse que la representación gráfica aludida constituya una -
limitación de las características peculiares de esta solici-
tud.

La figura única representa una sección longitudi--
nal del cuerpo del muñeco, en cuyo interior queda alojado el
15 dispositivo productor de temblores. En ella se observa que -
dicho dispositivo se encuentra integrado por un micromotor -
eléctrico, cuyo eje de salida comporta una rueda que está do-
tada de un eje vertical excéntrico que atraviesa un contrape-
so. Dicho micromotor se encuentra conectado mediante un ele-
20 mento conductor al polo negativo de un cajetín portapilas, -
mientras el borne positivo del micromotor se conecta a tra--
vés de otro elemento conductor a la célula fotoeléctrica, de
la que parten dos conexiones respectivamente al polo negati-
vo y positivo del cajetín portapilas. La citada célula se en-
25 cuentra acoplada a la pared interna del cuerpo del muñeco, -
de forma que su elemento fotosensible queda dirigido hacia -
el exterior del muñeco, siendo activado por la luz que pasa
a través del cuerpo traslúcido del muñeco.

Una vez detallada la figura única que integra el -
30 juego de dibujos, vamos a enumerar los distintos elementos -

1 que constituyen el objeto de la invención.

5 El dispositivo perfeccionado para producir temblor en un muñeco está integrado por un micromotor eléctrico -1-, cuyo eje de salida de fuerza -2- incorpora una rueda -3-. Dicha rueda comprende un eje vertical excéntrico -4-, que atra

5 viesa un contrapeso -5- asimismo en disposición excéntrica, de manera que el giro del micromotor determina el giro de -- contrapeso que determina un movimiento vibratorio del muñeco.

10 El micromotor se encuentra alimentado por baterías, para cuyo efecto el borne negativo del micromotor se encuentra conectado mediante el elemento conductor -6- al polo ne

10 gativo -7- del cajetín -8- portador de la pila -9-.

15 El borne positivo del micromotor se encuentra co-- nectado mediante el elemento conductor -10- a la célula foto

15 eléctrica -11- que a su vez es alimentada a través de -- elementos conductores -12- y -13- por la pila -9-.

20 Dicha célula fotoeléctrica se encuentra acoplada - en un encaje interno -14- del cuerpo del muñeco -15- de mane

20 ra que su elemento fotosensible -16- se encuentra dirigido - hacia el exterior del cuerpo del muñeco, que deja pasar la - luz a su través.

25 Todo ello está dispuesto de forma que mientras el cuerpo del muñeco se encuentre al descubierto, la luz activa

25 rá la célula fotoeléctrica cerrándose el circuito eléctrico de alimentación al micromotor.

Al encontrarse cerrado el circuito de alimentación, el micromotor se pondrá en funcionamiento produciendo el giro del contrapeso excéntrico, determinándose una vibración del cuerpo del muñeco simulativo de un temblor continuo.

30 Si el usuario protege al muñeco con una vestimenta

1 -17-, de manera que no deje pasar la luz por la zona del ---
cuerpo donde va situada la célula fotoeléctrica, ésta no se
activará dejando abierto el circuito de alimentación del mi-
5 cromotor y por tanto no girará, como tampoco el contrapeso -
que producía la vibración.

Al no girar el contrapeso, no se producirán los --
temblores del muñeco, simulando que al ser protegido con una
vestimenta deja de tener frío y por lo tanto no tiembla.

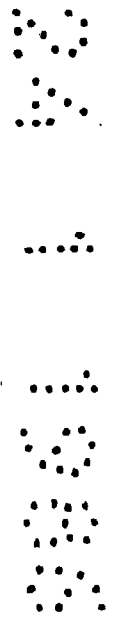
10

15

20

25

30



1 Hecha la descripción a que se refiere la memoria
que antecede, es preciso insistir en que los detalles de
realización de la idea expuesta, pueden variar, es decir,
que pueden sufrir pequeñas alteraciones, basadas siempre
5 en los principios fundamentales de la idea, que son en esen-
cia los que quedan reflejados en los párrafos de la descrip-
ción hecha. En efecto, el Artículo 48 del Estatuto vigente
sobre Propiedad Industrial, establece como no patentables,
en su apartado tercero, "los cambios de forma, dimensiones,
10 proporciones y materias de un objeto ya patentado" fijando
así el criterio del legislador en el sentido de que paten-
tada una idea que pueda dar lugar a una realidad práctica
e industrializable, nadie podrá apoyarse en ella para, a
pretexto de haber introducido ligeras modificaciones, pre-
15 sentarla como nueva y propia.

Este principio, en cuanto al alcance de la protec-
ción del objeto patentado se refiere, se halla confirmado
por numerosas Sentencias del Tribunal Supremo, y entre
20 ellas, como más terminantes, en las de fechas 16 de octubre
de 1954, 23 de enero de 1959, 20 de marzo de 1964 y otras.

Establecido el concepto expresado, en cuanto a la
amplitud que debe darse a la protección solicitada, se re-
dacta a continuación la Nota de Reivindicaciones, de acuer-
do con lo que se establece en el último párrafo del apar-
25 tado tercero del Artículo 100 de la Ley, sintetizando así
las novedades que se desean reivindicar:

NOTA DE REIVINDICACIONES

En resumen, el privilegio de explotación exclusi-
va que se solicita, recaerá sobre las reivindicaciones si-
30 guientes:

1 1a.- DISPOSITIVO PERFECCIONADO PARA PRODUCIR TEM--
BLOR EN UN MUÑECO, del tipo de los que tienen dispuesto en -
el interior de su cuerpo un micromotor eléctrico, alimentado
por baterías, cuyo eje está prolongado axialmente para reci--
5 bir un contrapeso excéntrico que produce en el cuerpo del mu
ñeco un movimiento de temblor, y se caracteriza por interca-
lar en el circuito de alimentación de la batería al micromo-
tor una fotocélula que actúa como conmutador, cuyo elemento
fotosensible recibe la luz desde el exterior a través del --
10 cuerpo traslúcido del muñeco, de manera que la luz activa la
fotocélula para cerrar el circuito de alimentación del mi--
cromotor produciendo el temblor del muñeco por la actuación
del contrapeso excéntrico, hasta tanto que se cubre el cuer-
po del muñeco en el acto de abrigarlo con un vestido, impi--
15 diendo el paso de la luz y cesando los temblores al ser de--
sactivada la célula y abrir el circuito eléctrico del motor.

2a.- Se reivindica, por último, como objeto sobre
el que ha de recaer el modelo de utilidad que se solicita: -
DISPOSITIVO PERFECCIONADO PARA PRODUCIR TEMBLOR EN UN MUÑECO.

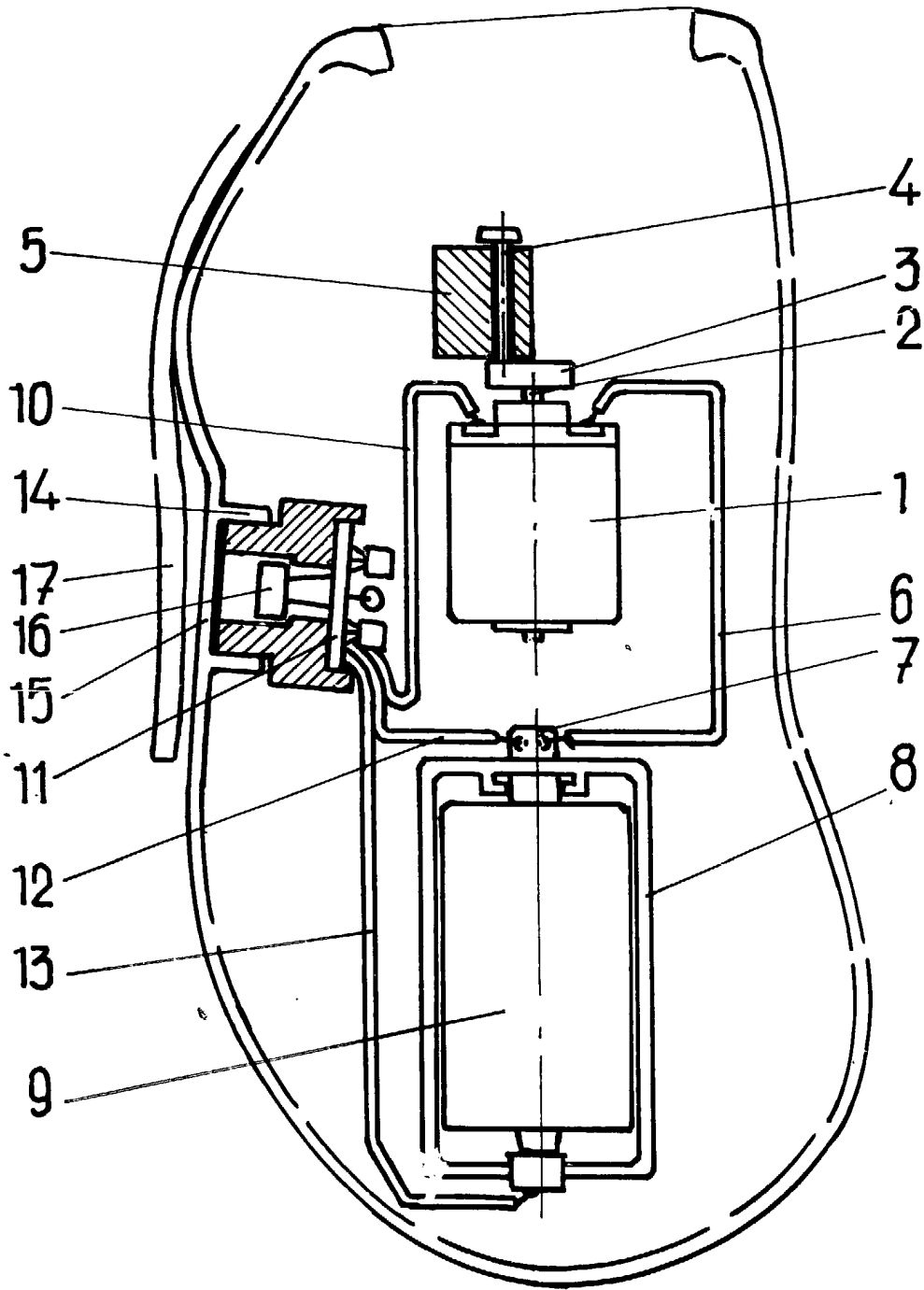
20 Todo conforme queda descrito y reivindicado en la
presente memoria descriptiva que consta de ocho páginas meca-
nografiadas y dibujos adjuntos.

Madrid, 24 de Enero 1986
BERNARDO UNGRIA

B.P.

25

30



ESCALA VARIABLE

Madrid, 24 de Enero de 1986

BERNARDO UNGRIA