

(18) ES (11) (21) (22)	NUMERO 291756	(16) Y
	FECHA DE PRESENTACION 20 DIC. 1985	



ESPAÑA

MODELO DE UTILIDAD

16 MAYO 1986

(30) PRIORIDADES:	(32) FECHA	(33) PAIS
(31) NUMERO		

(47) FECHA DE PUBLICIDAD	(51) CLASIFICACION INTERNACIONAL
	B65D 47/06

(54) TITULO DE LA INVENCIÓN
"DISPOSITIVO DE CIERRE PERFECCIONADO PARA TAPONES VERTEDORES".

(71) SOLICITANTE (S)
D. JOSE M ^a . LLURBA CONTRA

DOMICILIO DEL SOLICITANTE
Travesera de Dalt, 32 - SOBREATICO 1 ^a - 08024 BARCELONA.-

(72) INVENTOR (ES)

(73) TITULAR (ES)

(74) REPRESENTANTE
D ^a . ANA MARIA BOLIBAR MANICH

M O D E L O D E U T I L I D A D
=====

M e m o r i a d e s c r i p t i v a

5

El presente registro se refiere a un dispositivo de cierre para tapones previstos de un caño vertedor.

10

Hasta el momento, existen tapones, para el cierre de envases, provistos de un orificio de paso del líquido o similar contenido en el envase que está posicionado excéntrico, el cual se cierra por el borde del gollete del propio envase en la posición de roscado del tapón en el mismo. Dicho orificio desemboca exteriormente por medio de un caño vertedor excéntrico, en correspondencia con el citado borde, que sobresale del tapón.

15

20

La citada disposición de un vertedor excéntrico saliente del tapón proporciona un cierre bueno y simple del envase en cuestión mediante el propio borde del gollete del envase, pero presenta la notable desventaja de que el envase resultante es muy antiestético, puesto que presenta un diseño extraño y poco agradable del tapón y con ello de todo el conjunto envase-tapón, máxime teniendo en cuenta que el líquido o similar a contener puede estar destinado a perfumería y similares, en cuyo campo el diseño y la estética del envase con el tapón tienen una gran importancia.

25

Los citados inconvenientes han sido to-

talmente eliminados mediante el presente dispositivo de cierre el cual permite que el caño vertedor esté situado en posición centrada en el tapón, mejorando la estética del conjunto, y además, el presente registro presenta la ventaja de que el tapón puede ser de cualquier material conveniente.

El dispositivo de cierre perfeccionado para tapones vertedores, objeto del presente registro se caracteriza porque consiste en un a modo de cápsula que comprende un disco aplicado a la cara interna del fondo del tapón del que parte un caño central vertedor, y un faldón, aplicado contra la pared interior del tapón en el que ajusta herméticamente la porción extrema del gollete del envase, cuyo disco está provisto de un orificio excéntrico que comunica con el caño mediante una canal radial prevista en la cara del disco enfrentada al fondo del tapón, cuyo orificio se cierra mediante el borde del gollete en posición roscada y queda abierto en posición desenroscada.

El faldón se puede prolongar en toda la longitud del tapón incorporando interiormente un filete de rosca para el acoplamiento a rosca del gollete y exteriormente un resalto en escalón para su acoplamiento a presión en el tapón.

Asimismo, el disco en la cara enfrentada al fondo del tapón puede presentar una canal anular

elástica comunicada con la canal radial en la posición del orificio que mejora el cierre del tapón.

Para facilitar una explicación más detallada y su comprensión, se acompaña una hoja de dibujos en los que se ha representado un caso práctico de realización de un dispositivo de cierre para tapones vertedores de las características indicadas, que se cita sólo a título de ejemplo no limitativo del alcance del presente registro.

10

En los dibujos:

La figura 1 es una vista en alzado y en sección que muestra el dispositivo de cierre aplicado en un tapón vertedor.

15

La figura 2 es una vista a escala reducida en planta del disco.

La figura 3a es una vista en alzado y en sección que ilustra el tapón con el dispositivo en la posición de cierre.

20

La figura 3b representa otra vista en alzado y en sección del tapón con el dispositivo en posición de apertura.

25

Considerando dichas figuras, el dispositivo de cierre perfeccionado para tapones vertedores objeto del presente Modelo de Utilidad consiste en un disco -1- aplicado en la cara interna del fondo -2a- del tapón vertedor -2- provisto de un caño central -3- que parte de dicho fondo para la salida del

liquido contenido en el recipiente correspondiente
-4- a cuyo gollete -5- va acoplado a rosca a dicho
tapón. El disco -1- está provisto de un orificio
excéntrico -6- que mediante una canal radial -7- de
5 dicho disco, en la cara enfrentada al fondo -29- del
tapón -2-, comunica con el caño -3-. El disco -1-
está dotado de un corto faldón -1a- que con el dis-
co define un a modo de cápsula en la que encaja ajus-
tadamente el extremo del gollete -5-, lo que propor-
10 ciona en todo momento un cierre hermético entre el
gollete y el faldón del disco.

El tapón -2- puede adoptar una posición de
cierre en la que se aplica con el disco -1- apoyado a
tope en la borde del gollete -5-, en cuya posición
15 el orificio -6- queda obturado por dicho borde del
gollete y se impide el paso del líquido del recien-
te -4- por el orificio -6-, la canal -7- y el caño -3-.

Cuando se desplaza el tapón -2- y el disco
-1- se separa del borde del gollete -5-, queda abier-
20 to el paso del líquido, como se aprecia, a través del
orificio -6-, la canal -7- y el caño -3-.

De preferencia, el faldón -1a- presenta in-
teriormente dos ligeros nervios anulares paralelos-14-,
que mejoran el efecto de estanqueidad entre dicho fal-
25 dón -1a- y el gollete -5-.

El presente registro prevé que el faldón
-1a- se prolongue inferiormente una longitud en co-
rrespondencia con la del tapón -2-, definiendo un faldón
-1b- de mayor grosor, como se indica en línea

de trazo y punto -1'b-, en cuyo caso el faldón -1b- en su cara interior presenta el fileteado de rosca -10- en el que se acopla la rosca -11- del gollete -5- del envase y en su cara exterior está provisto de un resalto -12- en escalón para su acoplamiento a presión en un resalto complementario -13- previsto en el tapón . Esta posibilidad permite fabricar el tapón -2- del material más conveniente, tanto a un coste más favorable como que permite mejor su tratamiento, impresión, etc., lo cual no es posible si tiene que incorporar el fileteado de rosca -10-.

Asimismo, el presente registro prevé que el disco -1- incorpore una canal anular -8- en la misma cara enfrentada al fondo -2a- del tapón que la canal radial -7-, y que el disco sea más delgado, como se indica en línea de trazo discontinuo -9-, con lo cual dicha canal -8- es elástica y su flexibilidad permite adaptarse mejor al borde del gollete -5- del envase para mejorar el cierre del orificio -6-. Como se observa más claramente en la figura 2, dicha canal anular -8- está comunicada con la canal radial -7- en la posición del orificio -6-, facilitando el vertido y el cierre del contenido en el envase.

Debe entenderse que en la realización práctica del dispositivo de cierre objeto del presente registro, se podrán efectuar cuantas variaciones de detalle se consideren oportunas siempre que no se alteren las características esenciales del mismo que se resumen en las siguientes reivindicaciones.

N O T A

=====

Se reivindica como objeto del presente
Modelo de Utilidad:

5

10

15

20

25

1.- Dispositivo de cierre perfeccionado para tapones vertedores, provistos de un caño vertedor para la salida del líquido o similar, caracterizado porque consiste en un a modo de cápsula que comprende un disco aplicado a la cara interna del fondo del tapón del que parte un caño central vertedor, y un faldón aplicado contra la pared interior del tapón en el que ajusta herméticamente la porción extrema del gollete del envase, cuyo disco está provisto de un orificio excéntrico que comunica con el caño mediante una canal radial prevista en la cara del disco enfrenteada al fondo del tapón, cuyo orificio se cierra mediante el borde del gollete en posición roscada y queda abierto en posición desenroscada.

2.- Dispositivo de cierre, según la reivindicación anterior, caracterizado porque el faldón se prolonga en toda la longitud del tapón y está provisto interiormente de un filete de rosca para el acoplamiento a rosca del gollete y exteriormente presenta un resalto en escalón para su acoplamiento a presión en el tapón.

3.- Dispositivo de cierre, según las reivindicaciones anteriores, caracterizado porque el disco en la cara enfrenteada al fondo del tapón presenta

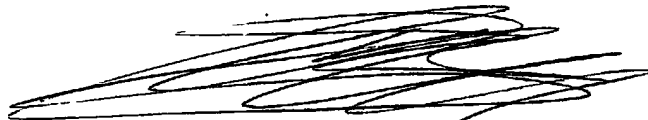
una canal anular elástica comunicada con la canal radial en la posición del orificio que mejora el cierre del tapón.

5

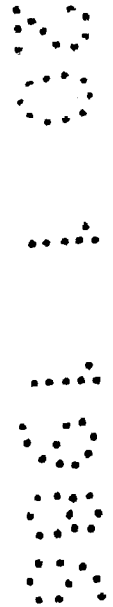
4.- Dispositivo de cierre perfeccionado para tapones vertedores.

Esta memoria consta de ocho páginas escritas por una sola cara.

BARCELONA.- 20 DIC. 1985



ANA M.ª BOLIBAR MANICH
p. p. Fco. Javier Bolibar



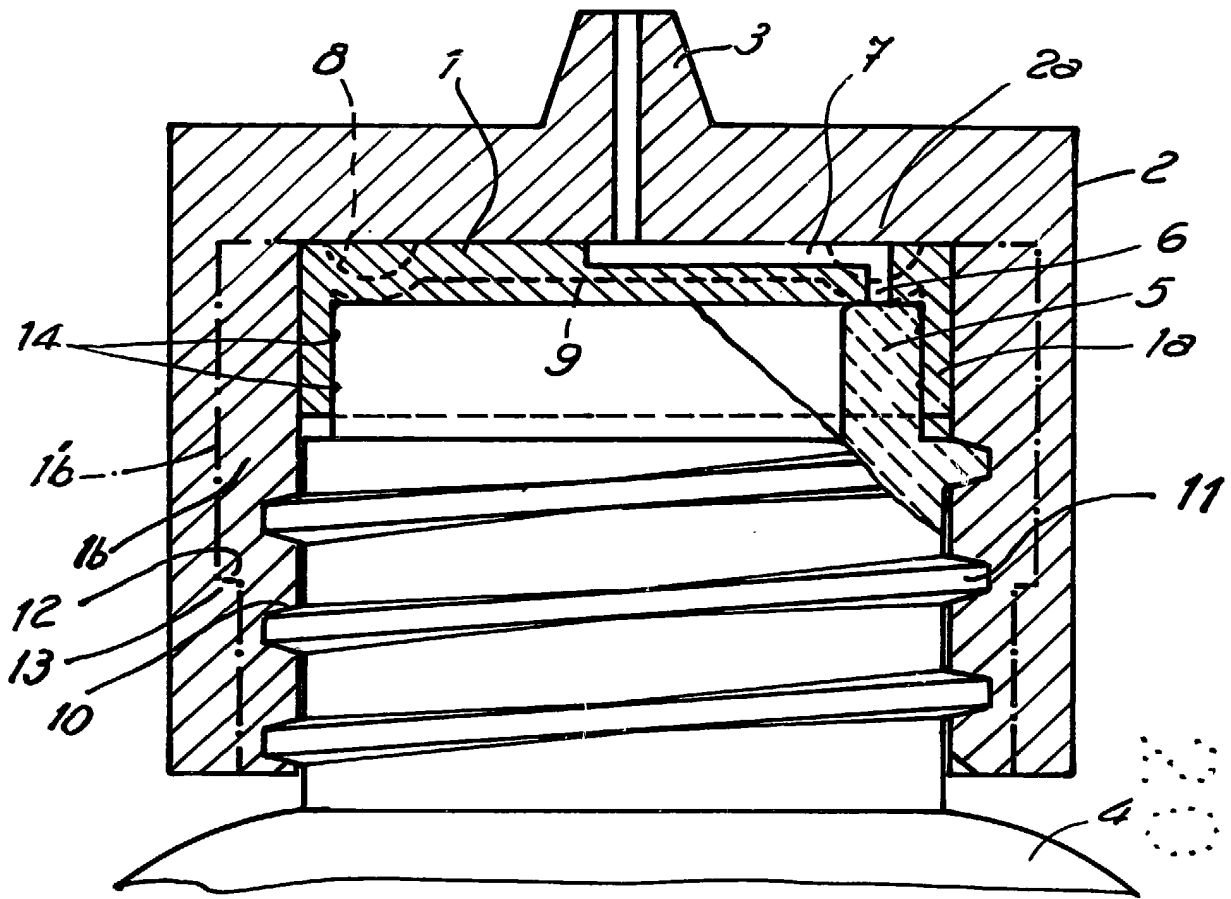


FIG. 1

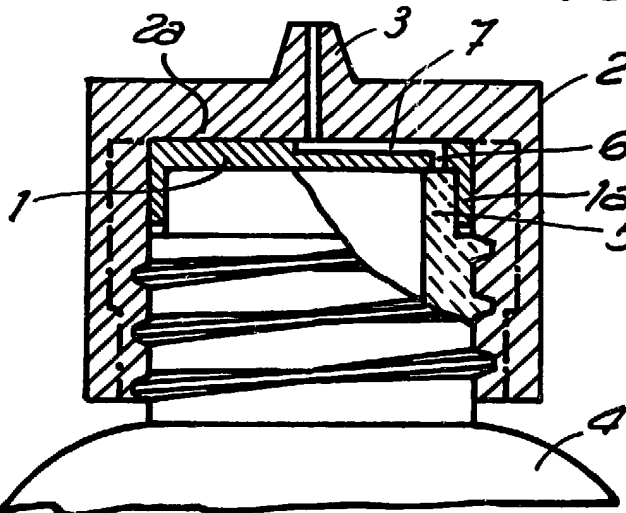


FIG. 3a.

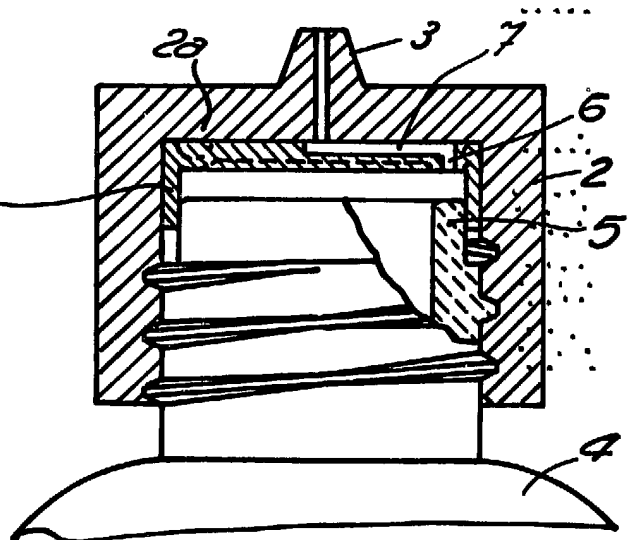


FIG. 3b.

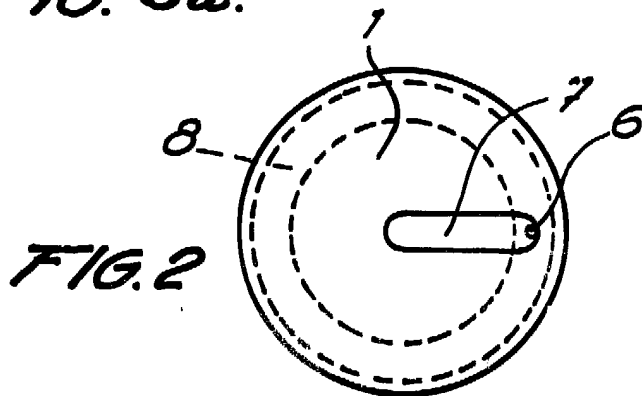


FIG. 2

FOR AUTOPIZACION:
[Handwritten signature]
ANA M.º BOLIBAR MANICH
p. p. Fco. Javier Bolibar