

ES

11

NUMERO

21

291.697

Y

22

FECHA DE PRESENTACION

16-1-1986



ESPAÑA

MODELO DE UTILIDAD

16 NOV 1986

<p>30 PRIORIDADES:</p> <p>31 NUMERO</p>	<p>32 FECHA</p>	<p>33 PAIS</p>
---	-----------------	----------------

<p>37 FECHA DE PUBLICIDAD</p>	<p>51 CLASIFICACION INTERNACIONAL</p> <p>A 62 C</p>
-------------------------------	---

54 TITULO DE LA INVENCIÓN

DISPOSITIVO SEPARADOR DE LABIOS.

71 SOLICITANTE (S)

D. EZEQUIEL ALVAREZ RUBIO

DOMICILIO DEL SOLICITANTE

Avda. Guipuzcoa, No.19-5ºE, ERMUA, VIZCAYA

72 INVENTOR (ES)

73 TITULAR (ES)

74 REPRESENTANTE

D. JOSE MIGUEL GOMEZ-ACEBO Y POMBO.

El presente modelo de utilidad se refiere a un dispositivo para la separación de los labios, especialmente destinado para servir como accesorio odontológico para facilitar la visión y

5 El dispositivo de la invención está concebido de modo que su constitución, funcionamiento y manejo sean sumamente sencillos, y además de costo reducido.

10 Mediante la aplicación del dispositivo de la invención se consigue la separación interna de los carrillos de la boca, al mismo tiempo que la separación de los labios, con lo cual se facilita la visión y el acceso al punto deseado.

15 De acuerdo con la invención, el dispositivo está constituido por un cerco abierto, formado a base de una varilla de naturaleza acerada. Este cerco comprende dos brazos coplanarios opuestos, divergentes entre sí, que van conectados por el extremo hacia el cual convergen mediante un tramo intermedio, también coplanario con los brazos, que actúa de resorte contra la aproximación de dichos brazos. Por el extremo opuesto, es decir
20 por el lado en que divergen los dos brazos, estos se prolongan hacia dentro en otras tantas porciones enfrentadas coplanarias con los brazos y con el tramo intermedio. El extremo de estas porciones, en la posición de reposo del cerco, quedan separados entre sí.

25 Cada uno de los dos brazos citados presenta un pliegue en forma de U, de ramas laterales paralelas, cuyo pliegue es perpendicular al plano definido por los brazos y al tramo central. Este pliegue incluye dos porciones de diferentes anchura, una menor, que es adyacente al arranque del pliegue, y otra extrema
30 ma de mayor anchura. Estas dos porciones quedan separadas por

dos dobleces consecutivas a 180° cada uno, estando el primer do-
blez dirigido hacia fuera y siendo coplanario con el brazo corres-
pondiente, mientras que el segundo dobléz es perpendicular a di-
cho brazo y está dirigido hacia el interior del cerco.

5 Con los pliegues citados, la porción extrema de ma-
yor anchura del pliegue es paralela a la porción de menor an-
chura y queda desplazado respecto a la misma hacia el interior del
cerco.

10 Para aumentar el efecto de resorte del tramo inter-
medio del cerco, este puede configurar al menos una espira de eje
perpendicular al plano definido por los brazos y tramo intermedio.

15 Tanto en la porción de menor anchura como en la por-
ción de mayor anchura del pliegue en forma de U, van montadas sen-
dos cuerpos o placas, sirviendo el cuerpo o placa situado en la
porción de menor anchura como elementos de apoyo para el acciona-
miento del dispositivo y su montaje en la boca del paciente, mien-
tras que el cuerpo o placa dispuesta en la porción de mayor anchu-
ra queda situada en el interior de la boca y puede ir dotada por
su superficie interior de un espejo.

20 La constitución y funcionamiento del dispositivo
de la invención se comprenderán mejor con la siguiente descrip-
ción, hecha con referencia a los dibujos adjuntos, donde se re-
presenta una posible forma de ejecución, dada a título de ejemplo
no limitativo.

25 En los dibujos:

La figura 1 es una vista en planta de un dispositi-
vo construido de acuerdo con la invención.

La figura 2 es una sección según la línea 2-2 de la
figura 1.

30 La figura 3 es una vista según la dirección A de la

figura 2.

Tal y como puede verse en los dibujos, el dispositivo comprende un cerco plano, referenciado en general con el número 1, constituido a base de una varilla o redondo de naturaleza acerada. Este cerco está abierto y comprende dos brazos coplanarios opuestos, referenciados con los números 2 y 3, iguales y divergentes entre sí, que van conectados, por el extremo hacia el que convergen, por un tramo intermedio 4, coplanario con los brazos 2 y 3, que actúa como resorte contra la aproximación de los citados brazos 2 y 3. En el ejemplo representado en los dibujos, el tramo intermedio 4 adopta forma angular y define una espira helicoidal intermedia 5 de eje perpendicular al plano definido por dicho tramo y los brazos 2 y 3.

Por el extremo opuesto los brazos 2 y 3 se prolongan en otras tantas porciones 6 y 7 dobladas perpendicularmente hacia adentro. Los extremos libres 8 de estas porciones quedan separados entre sí, para permitir la aproximación de los brazos 2 y 3 venciendo la fuerza del resorte configurado por el tramo intermedio 4.

Cada uno de los brazos 2 y 3 presenta un pliegue en forma de U, referenciado con el número 9. Este pliegue, como mejor puede apreciarse en las figuras 2 y 3 adopta forma de U que arranca en posición coplanaria con el brazo correspondiente. Cada uno de los pliegues presenta dos porciones de diferente anchura, una menor, referenciada con el número 10, que es adyacente al arranque del pliegue, y otra porción extrema, referenciada con el número 11, que es de mayor anchura. Estas dos porciones quedan separadas entre sí por dos dobleces consecutivos a 180° cada uno. El primero de estos pliegues, que se referencia con el número 12 está dirigido hacia fuera y es coplanario con el brazo correspon-

diente, mientras que el segundo dobléz, que se referencia con el número 13 es perpendicular al brazo correspondiente y queda dirigido hacia el interior del cerco. Con estos dos dobleces, la porción de mayor anchura 11 del pliegue es paralela a la porción 10 de menor anchura y queda desplazada hacia el interior del cerco.

5

Con la constitución descrita, para la colocación del dispositivo de la invención en la boca de un paciente, se introducen las porciones 11 de mayor anchura de los pliegues dentro de la cavidad bucal, alojándose las porciones 11 de uno y otro brazo entre los dientes de los maxilares superior inferior y la cara interna del carrillo correspondiente. Los extremos 8 de las porciones 6 y 7 quedan apoyados sobre el labio superior, exteriormente, inmediatamente por debajo de la nariz. El tramo intermedio 4 apoyará entre el mentón y el labio inferior. Debido al efecto del resorte definido por el tramo intermedio 4, los brazos 3 tienden a separarse, con lo que se consigue separar interiormente los carrillos, al mismo tiempo que ensanchar la apertura de la boca, por separación de los labios; facilitando así el acceso y visión del interior.

10

15

20

Para facilitar el accionamiento del dispositivo de la invención, en la porción 10 de menor anchura de los pliegues pueden ir dispuestos cuerpos 14, representados mediante líneas de punto, que sirven como puntos de apoyo para los dedos con el fin de comprimir y cerrar el dispositivo.

25

Del mismo modo, entre las ramas de la porción 11 de mayor anchura del pliegue, pueden ir dispuestas placas de cierre, no representadas en los dibujos, que pueden ser portadoras por su superficie interna de un espejo, para facilitar la visión de las piezas dentales. Tanto el cuerpo 14 como la placa que se monte en la porción de mayor anchura 11 pueden disponer de una garganta periférica para su acoplamiento y sujeción a las

30

ramas que definen las porciones 10 y 11 de menor y mayor anchura, respectivamente.

5 Para facilitar la introducción y extracción de las porciones 11 en la boca del paciente, se presiona sobre los cuerpos 14, cerrando el cerco. contra la fuerza del resorte definido por el tramo intermedio 4.

El tramo intermedio 4 podría ser recto, curvo, etc. y disponer de más de una espira.

10 Descrita suficientemente la naturaleza del invento, así como la manera de realizarse en la práctica, debe hacerse constar que las disposiciones anteriormente indicadas son susceptibles de modificaciones de detalle en cuanto no alteren su principio fundamental.

REIVINDICACIONES

5 1.- Dispositivo separador de labios, caracterizado porque comprende un cerco abierto constituido a base de una varilla de naturaleza acerada, que incluye dos brazos coplanarios opuestos divergentes entre sí, conectados por el extremo convergente mediante un tramo intermedio coplanario con ellos, que actúa de resorte contra la aproximación de dichos brazos, mientras que por el extremo divergente dichos brazos se prolongan hacia adentro en sendas porciones alineadas, coplanarias con los citados brazos y con el tramo intermedio; cuyos brazos presentan, cada uno de ellos, un pliegue en forma de U que es perpendicular al plano definido por los brazos y el tramo central, presentando el citado pliegue dos porciones de diferente anchura, una menor, adyacente al arranque del pliegue, y otra extrema de mayor anchura, separadas ambas porciones por dos dobleces consecutivos en cada lado a 180° cada uno, el primero dirigido hacia afuera y coplanario con el brazo correspondiente, y el segundo perpendicular a dicho brazo y dirigido hacia el interior del cerco; de modo que la porción de mayor anchura del pliegue es paralela a la porción de menor anchura, de mayor longitud y queda desplazada hacia el interior del cerco.

25 2.- Dispositivo según la reivindicación 1, caracterizado porque el tramo intermedio del cerco forma al menos una espiga helicoidal, de eje perpendicular al plano definido por dicho tramo y los brazos citados.

3.- Dispositivo según la reivindicación 1, caracterizado porque en la porción de menor anchura del pliegue va montado, entre las ramas de dicha porción, un disco o cuerpo que sobresale exteriormente del cuerpo.

30 4.- Dispositivo según la reivindicación 1, caracte-

rizado porque en la porción de menor anchura del pliegue va montada, entre las ramas paralelas de dicha porción, una placa de cierre, dotada de una gargante periférica que abraza las ramas citadas y el fondo del pliegue.

5

5.- Dispositivo según la reivindicación 4, caracterizado porque la superficie interior de la placa citada está constituida por un espejo.

10

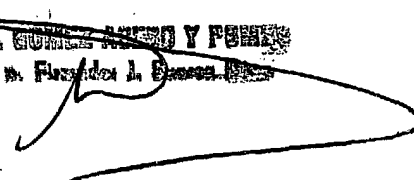
6.- Dispositivo separador de labios, tal y como queda sustancialmente descrito en la presente Memoria e ilustrado en los dibujos adjuntos.

Esta Memoria consta de 8 hojas escritas a máquina por una sola cara.

Madrid, 22 ABR. 1906

D. EZEQUIEL ALVAREZ RUBIO

~~A. EL GONZALEZ ALVARO Y PARRA~~
~~CA. N. FERRER Y CA. S. S. S. S.~~



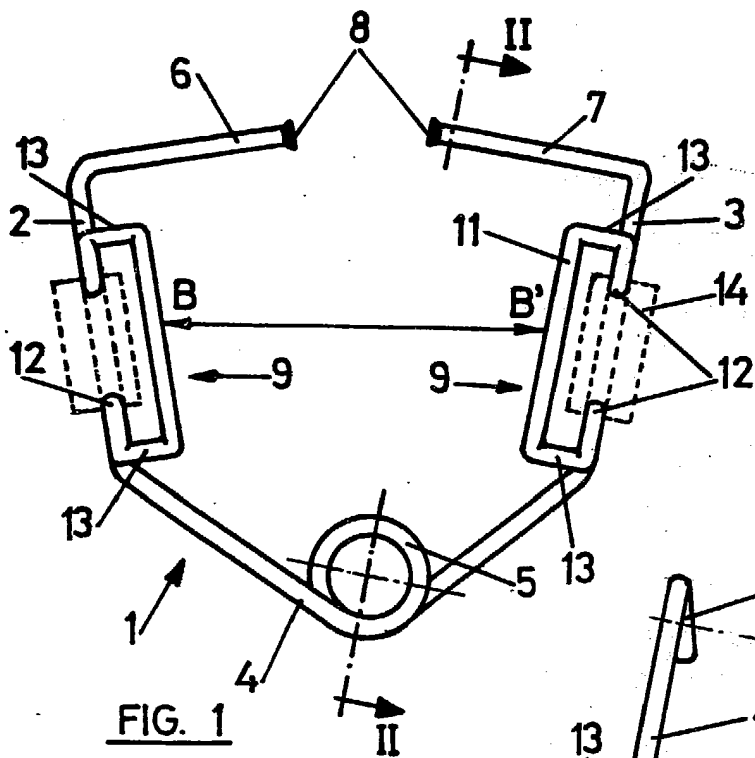


FIG. 1

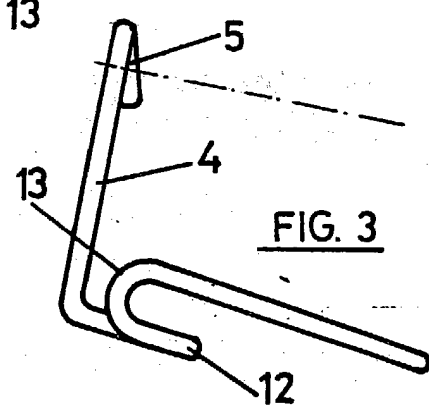


FIG. 3

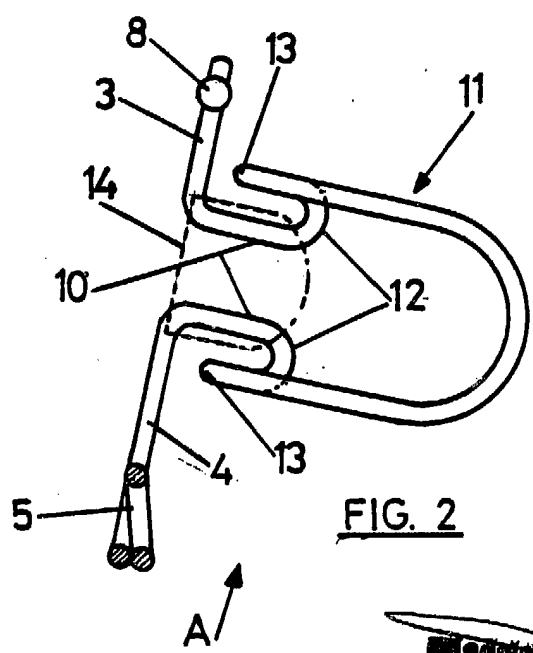


FIG. 2

22 ABR. 1975

~~SECRET~~
 M. GOMEZ ACEBO Y PARRA
 e. n. Fuzadas J. Suarez Diaz

ESCALA VARIABLE.