

291 689



SEP. 10

291 389

MALA REPRODUCCION
POR DEFECTO DEL ORIGINAL

PATENTE DE INTRODUCCION

Por DIEZ años

en España, a favor de Dña Felicitas PEREA
FERNANDEZ, de nacionalidad española y con domi-
cilio en B I L B A O, Labayru 1-B 2º izq. cuya
Patente tiene por objeto:

"MEJORAS INTRODUCIDAS EN LOS SISTEMAS DE
MUELLES ESTABILIZADORES DE ANGULOS Y LADOS DE
ARMAZONES ELASTICOS".

/- - - - - /

MEMORIA - DESCRIPTIVA

Como se enuncia, esencialmente consisten
las presentes mejoras, en un refuerzo, que es
susceptible de ser colocado en las caras late-
rales y esquinas de los armazones elasticos,

291689



como son los que se emplean en los colchones de todas clases, tapicera, sillas sofás etc.

En la actualidad los laterales que circundan a estos armazones elásticos, sufren una deformación violenta que en modo alguno es contrarrestada de manera eficaz por el conjunto de muelles que constituyen el armazón elástico.

Esta dificultad se advierte en cualquier colchon o armazón de tapicería, puesto que los muelles que constituyen el citado armazón elástico, no tienen ningún apoyo o sostén en los bordes laterales.

Estos soportes o muelles laterales que se introducen mediante la presente patente, tienen como características esenciales que son de una simple varilla, que son muelles planos, los de los laterales y planos también los de las esquinas, pero con la correspondiente forma de la esquina bien en angulo vivo o redondeado.

La sujeción de los refuerzos que son origen de la presente patente, se hace del modo que se juzgue más conveniente, bien sean grapas, simples engarces de alambre o gusanillo de alambre. En fin que el modo de sujeción no implica alteración en las novedades que aporta el muelle plano que se describe.

Todo ello hace que la superficie util del armazón elástico se vea notablemente aumentada,

291689



5.- evita toda deformación de la estructura y su recuperación es rápida haciendo además que el trabajo de los muelles que constituyen el conjunto o armazón elástico sea siempre normal, sin presiones laterales que son precisamente las que hacen las deformaciones, roturas de sujeción de los muelles.

Se puede aplicar este tipo de muelles estabilizadores a cualquier clase de armazón elastico bien sea metálico, de madero o mixto.

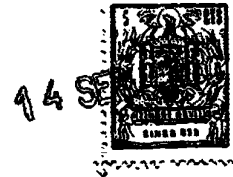
10.- Caracteristicas prácticas que se consiguen:

Fortalece los costados laterales, proporcionando bordes firmes tanto en los colchones como en los estuches de muelles que se usan en tapicería.

15.- Los elementos que constituyen esta novedad son fáciles de unir a los bordes de una serie de muelles helicoidales, o al armazón siendo la unión por medio de grapa o anillo de argolla o simplemente con alambre.

20.- Igualmente cuando se trata de estuches de muelles cuyo fondo o armazón es de madera, se grapa con facilidad una de las varillas a su borde.

25.- Las esquinas se logran con gran facilidad, ahorro notable de mano de obra y de material puesto que no es necesario el enguatamiento con



algodon.

291689

Las esquinas indiferentemente se pueden lograr a esquina de angulo recto, como redondeada.

Automáticamente todas las esquinas y lados se convierten en suaves, firmes, resistentes y uniformes.

5.-

Su colocación no requiere mano de obra especializada.

Una idea más completa del objeto que constituye esta Patente de Introducción, la proporciona la descripción siguiente al hacer referencia a los dibujos que a ésta memoria se acompañan en los que, de manera un tanto esquemática y exclusivamente por vía de ejemplo se representan los conjuntos y detalles más característicos de la idea del invento, al hacer referencia a un posible caso de realización práctica.

10.-

En dichos dibujos:

La Figura 1ª, es una vista del conjunto de un colchón, donde se aprecia la colocación de los elementos que son objeto de este registro.

15.-

La Figura 2ª, muestra algunos detalles de la variación posible, del número de dobleces que puede tener cada muelle, de acuerdo con la rigidez que se quiera lograr y con el grueso del colchón.

20.-

La Figura 3ª, ilustra varios detalles de varios elementos de esquina en angulo vivo con va-

291689

14



rios dobles de alambre.

La Figura 4ª, corresponde a un detalle de varios elementos de esquina redondeada, con varios dobles de alambre, de acuerdo con el grueso del colchón.

5.-

Comentando estos dibujos se hace la aclaración de que mediante el nº -1- se señala el colchón o unidad elastica, y -2- elementos de esquina, el -3- elementos laterales, y -4- terminales de los alambres que se sujetan o al armazón metálico o de madera o a otros muelles, -5- dobleces variables en número según el grueso, el nº -6-, esquina en angulo, y por ultimo mediante el nº -7- se señala la esquina redondeada.

10.-

15.-

Descrita convenientemente la naturaleza de la actual Patente de Introducción, como asimismo

la forma de poderla llevar a la práctica para convertirla en una realidad industrializable, se hace constar que en la misma serán susceptibles de introducir todas aquéllas modificaciones de detalle que las circunstancias y la práctica pudieran aconsejar, siempre y cuando que con las variantes que se introduzcan no se cambie, altere o modifique la esencialidad del objeto descrito.

20.-

N O T A

Se declaran como de novedad y propiedad para todo el territorio español el contenido de las siguientes:



291689

REIVINDICACIONES:

- 5.- 1a, Mejoras introducidas en los sistemas de muelles estabilizadores de angulos y lados de armazones elasticos, de acuerdo con cuyas mejoras, se constituyen unos medios elásticos autorrecuperables, susceptibles de ser fijados por medios adecuados en los laterales y esquinas de los armazones elásticos, para anular las deformaciones violentas que los mismos soportan y contrarrestar los esfuerzos que sufren en los bordes, estabilizando su acción, cuyos medios se organizan mediante muelles elásticos autorrecuperables ondulados, de naturaleza plana, o configurados en ángulo vivo o redondeado, según se sitúen en los laterales del armazón elástico a estabilizar o en las esquinas del mismo, sobre los cuales se adaptan.

- 15.- 2a "MEJORAS INTRODUCIDAS EN LOS SISTEMAS DE MUELLES ESTABILIZADORES DE ANGULOS Y LADOS DE ARMAZONES ELASTICOS".

Todo ello, conforme se describe y reivindica en la presente memoria que consta de SEIS hojas escritas a máquina por una sola de sus caras y dibujos que la ilustran.

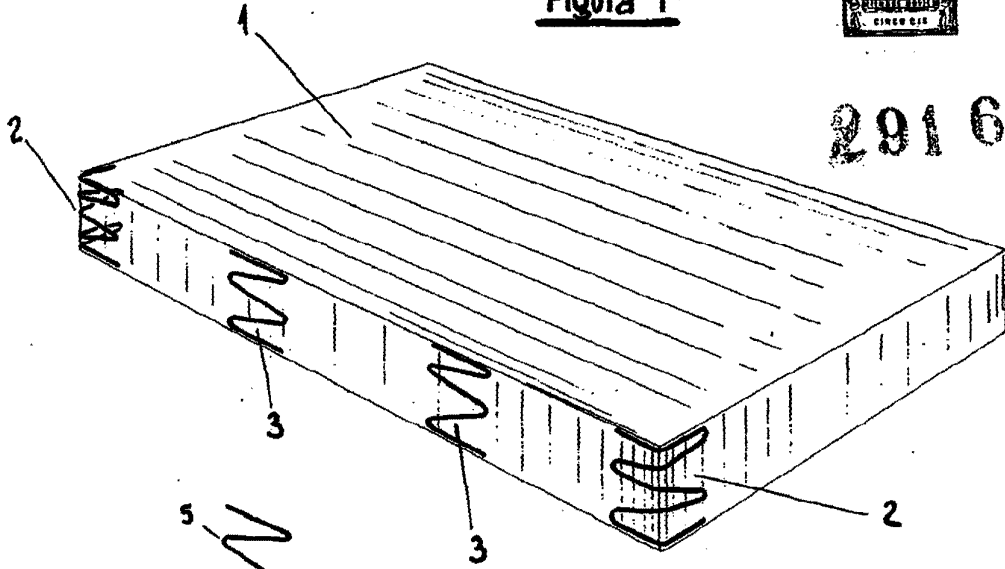
Madrid, 14 de Septiembre de 1.963

E. GONZALEZ VACIO
C.F.

291689



Figura 1ª



291689

Figura 2ª

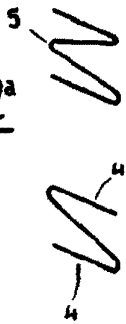


Figura 3ª



Figura 4ª



MADRID 14 SEPTIEMBRE 1963

P.A.

E. GONZALEZ VACAS

Escala variable