

(19) ES (21) (22)	(11) NUMERO 291685 (10) Y
	FECHA DE PRESENTACION 15-Enero-1986



ESPAÑA

MODELO DE UTILIDAD

1 MAYO 1986

(30) PRIORIDADES	(32) FECHA	(33) PAIS
(31) NUMERO		

(47) FECHA DE PUBLICIDAD	(51) CLASIFICACION INTERNACIONAL A24F17/00 .....
--------------------------	---

(54) TITULO DE LA INVENCIÓN

LIBRILLO DE FOSFOROS ADOSABLE A CAJETILLA DE CIGARRILLOS.  
" MEDIDAS Y FORMA CARACTERISTICAS "

(61) SOLICITANTE (S)

FUSTERO TRAVIESO ARTURO  
SABATER RIGALL ANA M<sup>a</sup>

DIRECCION DEL SOLICITANTE

C/ Anguita, 4, 2<sup>a</sup> dcha. BARAJAS (MADRID)

(62) INVENTOR (ES)

SABATER RIGALL ANA M<sup>a</sup>

(63) REGULAR (ES)

(64) REPRESENTANTE

MEMORIA

EL LIBRILLO DE FOSFOROS ADOSABLE A CAJETILLAS DE CIGARRILLOS, OBJETO DE LA INVENCION CONSISTE, EN UN LIBRILLO DE CARTON IMPRESO EN LA PARTE DE APERTURA CON UNA COMBINACION DE QUINIELA FUTBOLISTICA, Y SEIS COMBINACIONES DE LOTERIA PRIMITIVA. EN LA PARTE POSTERIOR VA DOTADO DE UN DOBLE ADHESIVO, PARA ADOSARLO A LAS CAJETILLAS DE CIGARRILLOS.

LAS DIMENSIONES DEL LIBRILLO SON 23 mm. DE ANCHO Y 50 mm. DE LONGITUD, DE ESTA FORMA, NO SOBRESALE DE LAS DIMENSIONES DE LAS CAJETILLAS DE CIGARRILLOS.

LA NOVEDAD DE ESTOS LIBRILLOS DE FOSFOROS ES SU ADHESIVIDAD, DEBIDA A LA CUAL RESULTAN DE UNA UTILIDAD MUY PRACTICA, YA QUE AL ESTAR ADOSADOS A LA CAJETILLA DE CIGARRILLOS, EN EL MOMENTO DE ENCENDER UN CIGARRILLO, SIEMPRE SE TIENE EL FUEGO A MANO.

LA VENTAJA DEL LIBRILLO DE FOSFOROS ADOSABLE A LAS CAJETILLAS DE CIGARRILLOS ES QUE DE ESTA FORMA NO SE PIERDEN, NI SE DEJAN OLVIDADOS.

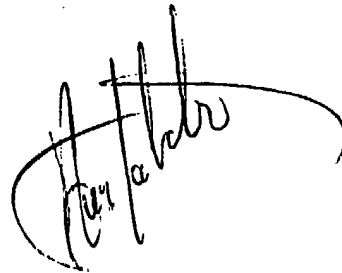
*Stigter*

*Carabals*

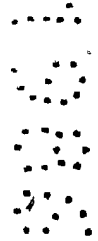
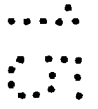
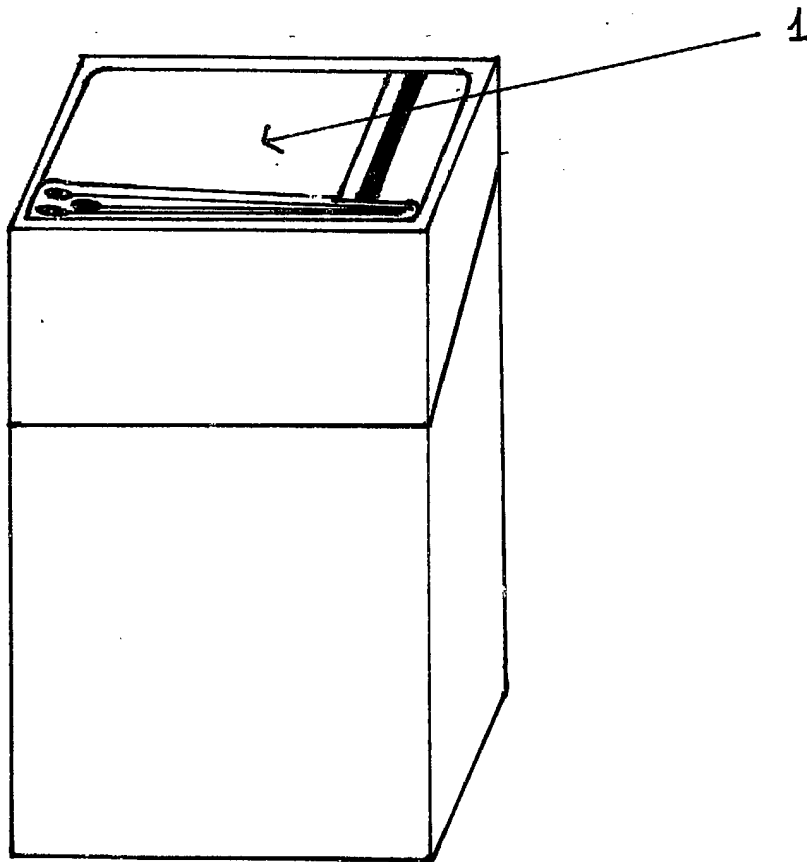
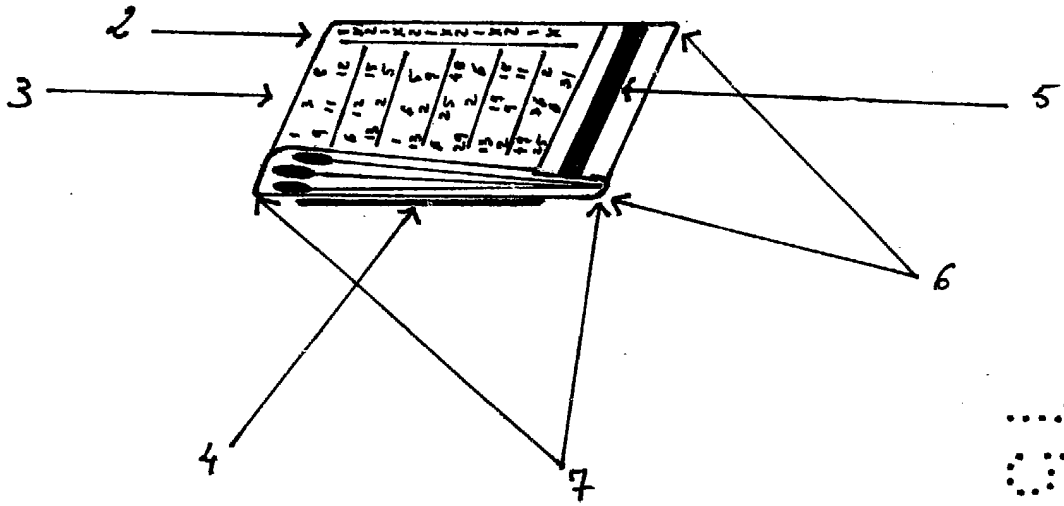


REIVINDICACIONES

- 1) LIBRILLO DE FOSFOROS ADOSABLE A CAJETILLAS DE CIGARRILLOS.
- 2) LIBRILLO DE FOSFOROS ADOSABLE A CAJETILLAS DE CIGARRILLOS, QUE CONSISTE EN UN LIBRILLO DE CARTON IMPRESO EN LA PARTE DE APERTURA, CON UNA COMBINACION DE QUINIELA FUTBOLISTICA Y SEIS COMBINACIONES DE LOTERIA PRIMITIVA. EN LA PARTE POSTERIOR VA DOTADO DE UN DOBLE ADHESIVO PARA ADOSARLOS A LAS CAJETILLAS DE CIGARRILLOS.
- 3) LIBRILLO DE FOSFOROS ADOSABLE A CAJETILLAS DE CIGARRILLOS, TIENE LA VENTAJA, QUE AL ADOSARSE A LAS CAJETILLAS DE CIGARRILLOS NO SE PIERDEN, NI SE DEJAN OLVIDADOS.
- 4) LIBRILLO DE FOSFOROS ADOSABLE A CAJETILLAS DE CIGARRILLOS, MUY PRACTICO PORQUE AL ADOSARSE A LAS CAJETILLAS DE CIGARRILLOS, SIEMPRE SE TIENE EL FUEGO A MANO.
- 5) LIBRILLO DE FOSFOROS ADOSABLE A CAJETILLAS DE CIGARRILLOS.



.....  
.....  
.....  
.....  
.....



*Stephen A. [Signature]*