

(19) ES (11) NUMERO (21) (22)	NUMERO 291663	(10) Y
	FECHA DE PRESENTACION 14-1-86	



ESPAÑA

MODELO DE UTILIDAD

1 MAYO 1986

(30) PRIORIDADES:	(32) FECHA	(33) PAIS
(31) NUMERO		

(47) FECHA DE PUBLICIDAD	(51) CLASIFICACION INTERNACIONAL
	A63H 33/30

(54) TITULO DE LA INVENCIÓN

DISPOSITIVO DE SOPORTE PARA APARATOS RECREATIVOS INFANTILES.

(71) SOLICITANTE (S)

D. GUILLERMO NUÑEZ SERRANO.

DOMICILIO DEL SOLICITANTE

El Almendro, 7 ALMONASTER LA REAL (Huelva).

(72) INVENTOR (ES)

(73) TITULAR (ES)

(74) REPRESENTANTE

D. BERNARDO UNGRIA GOIBURU

1 El Estatuto vigente sobre Propiedad Industrial, de
26 de Julio de 1929, en su texto refundido publicado el 30
de Abril de 1930, establece los caracteres de patentabili-
dad de las invenciones de tipo industrial que tienen por
5 objeto obtener ventajas sobre lo ya conocido, admitiendo
por consiguiente como patentables, las nuevas máquinas apa-
ratos, instrumentos, procesos de fabricación, etc. La am-
plitud de conceptos previstos como patentables, ha llevado
al legislador a aclarar (Artº. 46) que la enumeración con-
10 tenida en dicho cuerpo legal es puramente enunciativa y no
limitativa, haciéndola extensiva incluso a los descubri-
mientos de tipo científico (Artº. 47).

El Decreto de 26 de Diciembre de 1947, recogiendo
la Orden de 18 de Noviembre de 1935, confirma el criterio
15 legal de que también serán patentables los instrumentos, ob-
jetos, o partes de los mismos, que aporten a la función a
que son destinados, un beneficio o efecto nuevo, y en defi-
nitiva que constituyan una mejora sustancial sobre lo ante-
riormente conocido.

20 Pues bien, a tenor de lo expuesto, y en base al ar-
ticulado que recoge los conceptos expresados, debe conside-
rarse, que la invención a que se refiere la presente memo-
ria, constituye una novedad industrial, con características
y ventajas que la hacen merecedora del privilegio de explo-
25 tación exclusiva que por ella se solicita, premiando así
los méritos de quien aporta a la industria del país una me-
jora efectiva y precisamente comprendida entre las enuncia-
das por la Ley como patentables. (Arts. 46 y 47 en relación
con el 171, en su nueva redacción afectada por la Orden de
30 18 de Noviembre de 1935).

1 La presente invención, según se expresa en el
enunciado de esta memoria descriptiva, consiste en un dispo
sitivo de soporte para aparatos recreativos infantiles.

5 El dispositivo que la invención propone, es de
aplicación en cualquier tipo de aparatos recreativos infan-
tiles, determinados por una superestructura que representa
esquemáticamente un animalito, o bien y preferentemente una
estructura que define un balancín articulado en su punto
10 central, existiendo en todos los casos una columna cuyo ex-
tremo superior se articula al aparato recreativo, en tanto
que su extremo inferior queda solidaria a una base de apoyo
sobre el suelo.

15 La característica principal que comporta la in-
vención, está constituida por el hecho de disponer de dos
resortes situados en el plano de la citada columna, cuyos
extremos superiores quedan anclados a respectivos puntos si
metricos de la estructura flotante o aparato recreativo in-
fantil elegido, mientras que los extremos inferiores de di-
chos resortes quedan anclados a puntos diametralmente opues-
20 tos de un soporte fijado axialmente en un punto de la zona
superior de la columna.

25 Con esta disposición, se hace posible el balan-
ceo del aparato recreativo en contra y a favor de dichos re
sortes, alternadamente.

30 La base de apoyo de la que es emergente la co-
lumna, se encuentra preferentemente determinada por dos pa-
rejas de tramos tubulares ortogonales entre sí.

 Conforme a la invención, además de conseguir el
balanceo del aparato recreativo infantil, se hace posible el

1 giro del mismo alrededor del eje geométrico de la columna,
al existir como medio de unión entre el citado soporte de
apoyo de los resortes y la columna, un cojinete o rodamien-
to, uniéndose por tanto dichos resortes a la pista externa
5 del citado rodamiento.

Igualmente, el extremo inferior de la columna
puede quedar anclado asocilantemente a la base de apoyo, a
través de otro rodamiento axial.

Si se desea, la zona ocupada por los citados
10 resortes puede protegerse con una envolvente de goma en fun-
ciones de guardapolvos y para evitar accidentes al usuario.

Para ayudar a una mejor comprensión de esta me-
moria descriptiva y formando parte integrante de la misma,
se acompaña una hoja de dibujos en cuya figura única, con
15 carácter ilustrativo y no limitativo, se ha representado una
vista esquemática en alzado del dispositivo de soporte para
aparatos recreativos infantiles, mostrándose este último con
líneas de trazos que representan también esquemáticamente
un balancín articulado por su punto central a la columna de
20 soporte.

Haciendo referencia a la numeración indicada en
la figura anteriormente citada, vemos como un aparato recrea-
tivo infantil, el cual se ha representado con líneas de tra-
zos en la citada figura, define un balancín referenciado en
25 general con el número 1, articulado en un punto central 2 de
su superficie horizontal 3, incluyendo esta asientos 4 y
perfiles tubulares 5 en funciones de asidero, así como tam-
bién disponiendo de tramos tubulares 6 para apoyo de los
pies, siendo esta estructura totalmente conocida, pero que
30 también podría haberse representado cualquier otro aparato

1 recreativo tal como aquellos que definen un animalito como
por ejemplo un caballo o similar.

5 El aparato recreativo 1 está elevado con rela-
ción a una base de apoyo 7 conformada preferentemente por
dos parejas de tramos tubulares 8 y 9, ortogonales entre sí
y de cuya zona central emerge la columna 10 cuyo extremo
superior define medios de unión articulada en el eje 2 fija-
do al aparato recreativo 1.

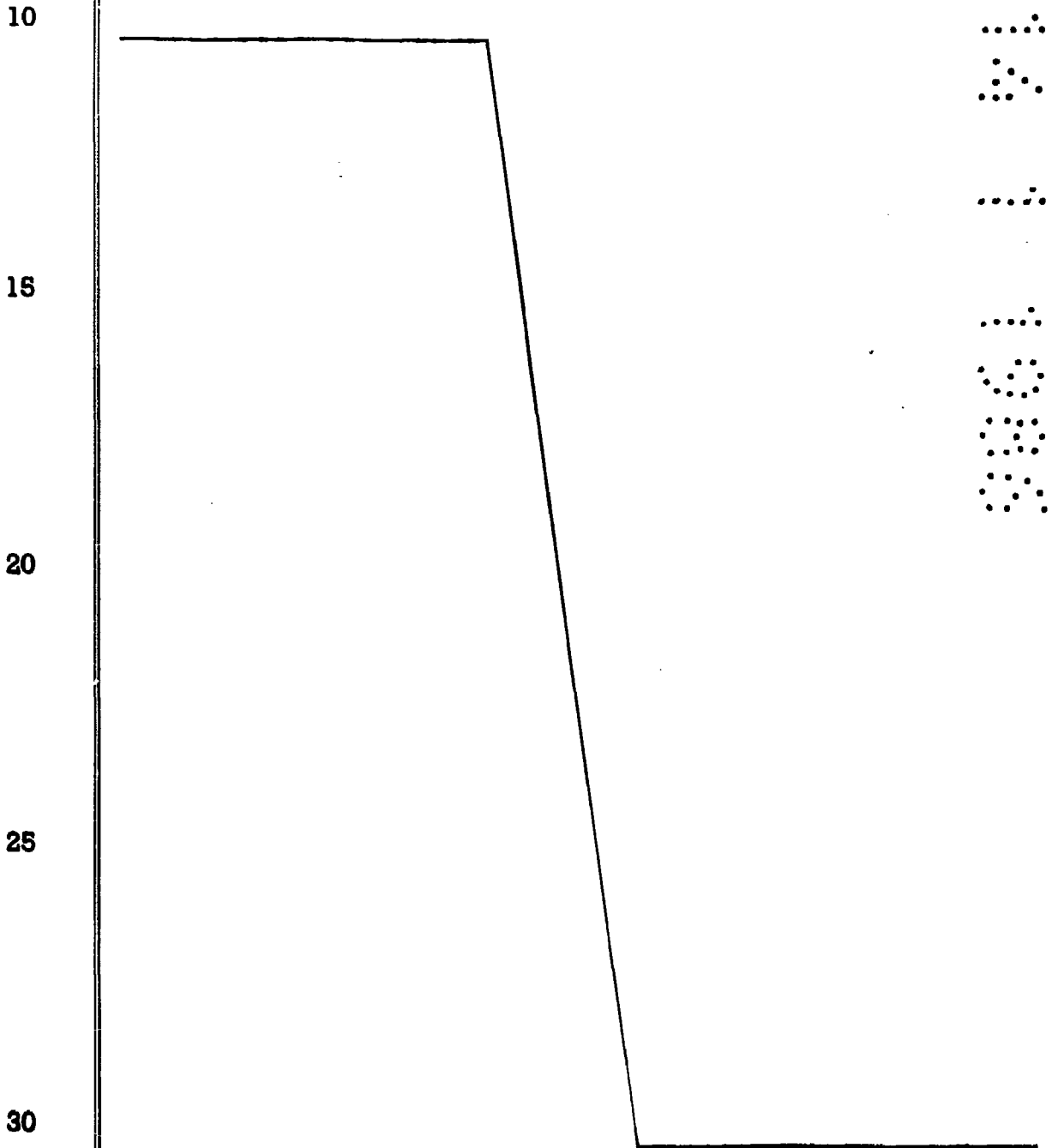
10 Conforme a la invención, el aparato recreativo
infantil referenciado en general con el número 1, consigue
su movimiento de balanceo a impulsos del usuario o en el
caso mostrado en la figura por dos usuarios, al contar en
puntos simétricos de la superficie horizontal 3 y por la
cara inferior de esta, con sendos soportes 12 a los que
15 dan fijados sendos resortes 13 que concurren en puntos dia-
metralmente opuestos de un soporte 11 posicionado en un pun-
to de la zona superior de la columna 10.

20 Con esta disposición, se origina el balanceo del
aparato recreativo 1 venciendo la acción de los resortes an-
tagonistas 13, los cuales trabajan alternadamente a compresión y a tracción.

25 Otra característica de la invención está deter-
minada por el hecho de que se consigue simultáneamente con
el balanceo del aparato recreativo, o independientemente de
aquél, un movimiento de giro alrededor del eje geométrico de
la columna 10, al incluirse en el elemento de soporte 11 de
los resortes 13, un rodamiento axial sobre cuya pista exter-
na 14 hacen apoyo los citados resortes 13, quedando la pis-
ta interna anclada a la columna 10. El extremo superior de
30 la columna 10, correspondiente al punto de articulación 2 pa

1 ra el balanceo del aparato recreativo 1, es por tanto independiente del resto de la columna situado inferiormente al rodamiento y solidario en giro con la pista externa del mismo.

5 En lugar de ser giratoria la zona superior de la columna 10, o adicionalmente, dicha columna puede quedar unida a la base de apoyo a través de rodamientos axiales referenciados con 11' en la figura, con los que se consigue igualmente el giro del aparato recreativo 1.



1 Hecha la descripción a que se refiere la memoria
que antecede, es preciso insistir en que los detalles de
realización de la idea expuesta, pueden variar, es decir,
que pueden sufrir pequeñas alteraciones, basadas siempre
5 en los principios fundamentales de la idea, que son en esen-
cia los que quedan reflejados en los párrafos de la descrip-
ción hecha. En efecto, el Artículo 48 del Estatuto vigente
sobre Propiedad Industrial, establece como no patentables,
en su apartado tercero, "los cambios de forma, dimensiones,
10 proporciones y materias de un objeto ya patentado". fijando
así el criterio del legislador en el sentido de que paten-
tada una idea que pueda dar lugar a una realidad práctica
e industrializable, nadie podrá apoyarse en ella para, a
pretexto de haber introducido ligeras modificaciones, pre-
15 sentarla como nueva y propia.

.....
Este principio, en cuanto al alcance de la protec-
ción del objeto patentado se refiere, se halla confirmado
por numerosas Sentencias del Tribunal Supremo, y entre -
ellas, como más terminantes, en las de fechas 16 de octubre
20 de 1954, 23 de enero de 1959, 20 de marzo de 1964 y otras.

Establecido el concepto expresado, en cuanto a la
amplitud que debe darse a la protección solicitada, se re-
dacta a continuación la Nota de Reivindicaciones, de acuer-
do con lo que se establece en el último párrafo del apar-
25 tado tercero del Artículo 100 de la Ley, sintetizando así
las novedades que se desean reivindicar:

NOTA DE REIVINDICACIONES

En resumen, el privilegio de explotación exclusi-
va que se solicita, recaerá sobre las reivindicaciones si-
30 guientes:

1

1ª.- DISPOSITIVO DE SOPORTE PARA APARATOS RECREATIVOS INFANTILES, caracterizado porque el aparato recreativo, tal como un balancín articulado por su punto central al extremo superior de una columna emergente de una base de apoyo, es susceptible de efectuar movimientos de balanceo por la compresión y tracción alternada de sendos resortes incluidos en el plano de la columna, cuyos extremos superiores hacen apoyo fijo en sendos soportes emergentes de la superficie inferior del aparato recreativo, simétricos con relación al eje horizontal de articulación del mismo, en tanto que los inferiores convergen en un soporte coaxial a la columna, situado en su zona superior; estando preferentemente determinada la base de apoyo, por dos parejas de tubos ortogonales entre sí.

15

2ª.- DISPOSITIVO DE SOPORTE PARA APARATOS RECREATIVOS INFANTILES, según reivindicación 1ª, en la que el soporte coaxial a la columna, define un rodamiento axial que divide a la misma en dos semiejes relacionados con sus respectivos componentes móviles, en orden a posibilitar el giro del aparato recreativo, simultáneo o no con el balanceo.

20

3ª.- DISPOSITIVO DE SOPORTE PARA APARATOS RECREATIVOS INFANTILES, según reivindicación 1ª, en la que la columna se une a la base de apoyo a través de rodamientos axiales.

25

4ª.- Se reivindica por último como objeto sobre el que ha de recaer el modelo de utilidad que se solicita por: DISPOSITIVO DE SOPORTE PARA APARATOS RECREATIVOS INFANTILES.

30

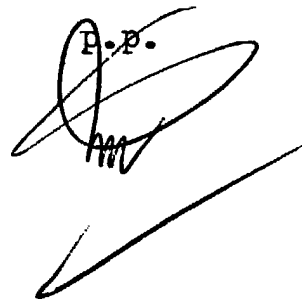
1

Todo conforme queda descrito y reivindicado en la presente memoria descriptiva que consta de nueve páginas mecanografiadas y dibujos adjuntos.

5

Madrid, 14 enero 1.986

BERNARDO UNGRIA

P.P.


10

.....
.....

15

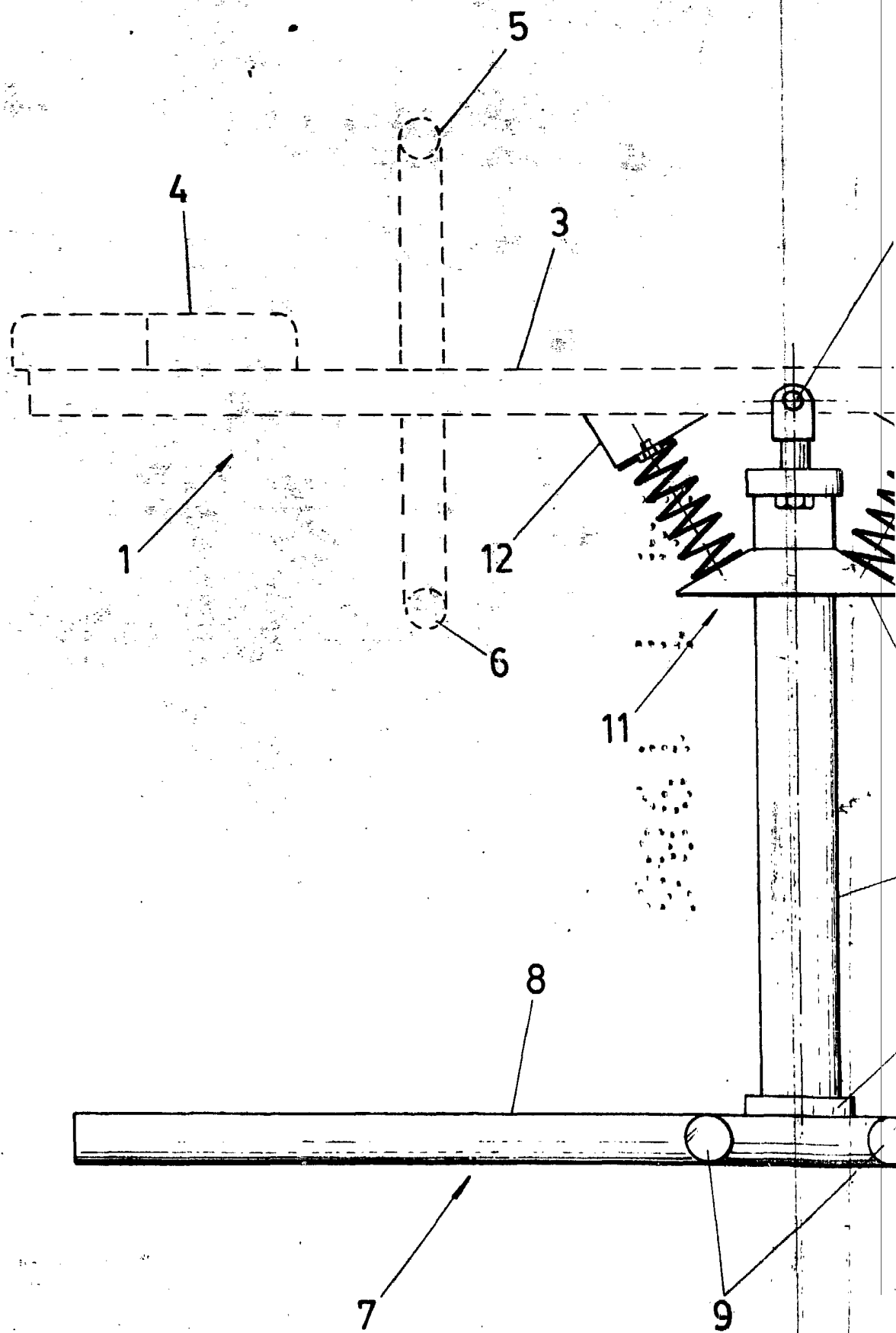
.....

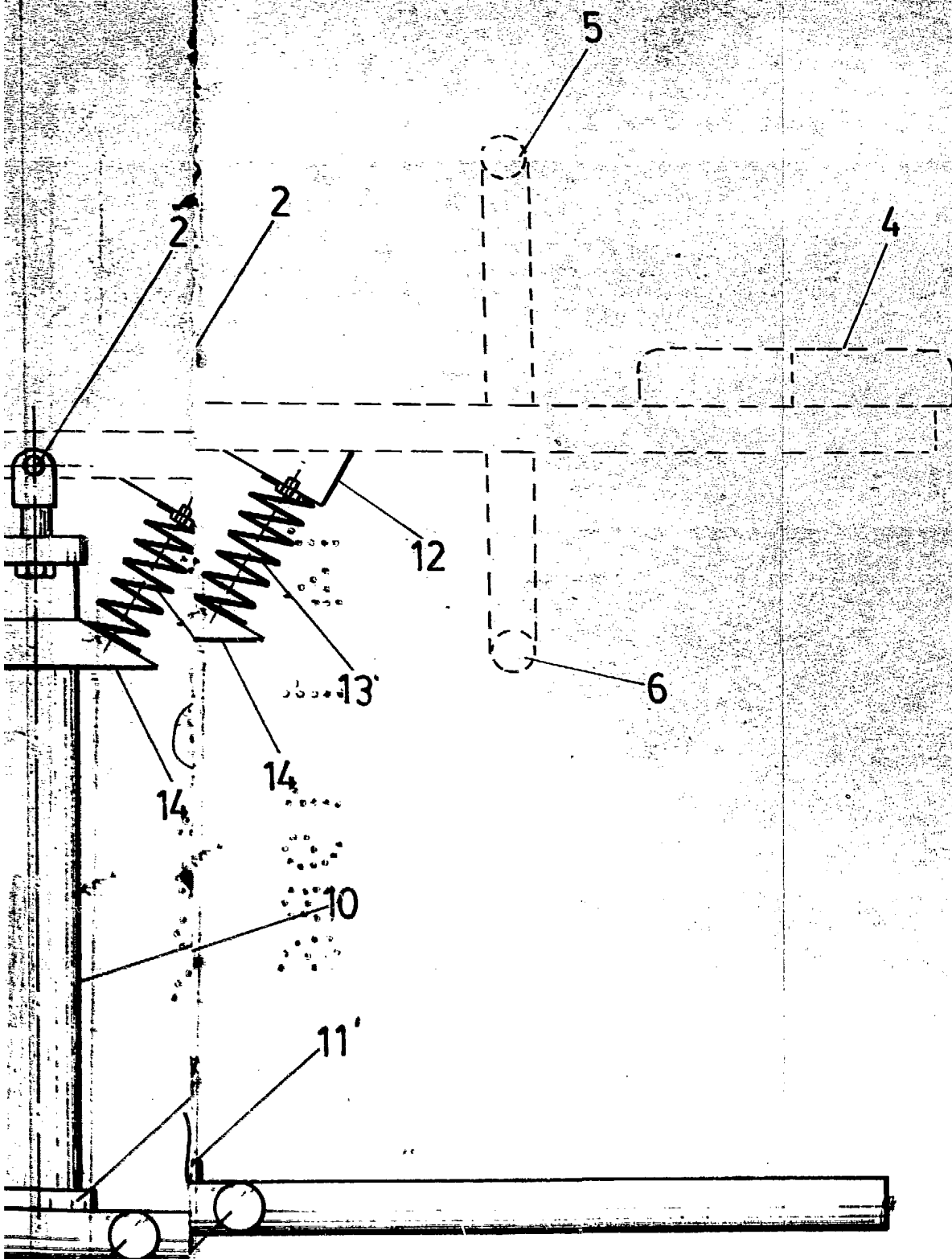
.....
.....
.....
.....

20

25

30





ESCALA VARIABLE
Madrid, 14 enero 1.986
BERNARDO UNGRIA
p.p.