

ES	(11) NUMERO	291489	(12) Y
	(22) FECHA DE PRESENTACION	31.12.85	



ESPAÑA

MODELO DE UTILIDAD

(30) PRIORIDADES	(31) NUMERO	(32) FECHA	(33) PAIS
------------------	-------------	------------	-----------

(47) FECHA DE PUBLICIDAD	(51) CLASIFICACION INTERNACIONAL
	B4203/18

(50) TITULO DE LA INVENCIÓN

LIBRO PORTACASSETTES Y/O DISKETTES.

(71) SOLICITANTE (ES)

T. SANTIAGO CAPUZ AGUADE

DOMICILIO DEL SOLICITANTE

San Juan de la Peña, 19-21 Bl. 3-3º B (Edificio Atenas) 50015 ZARAGOZA

(72) INVENTOR (ES)

(73) TITULAR (ES)

(74) REPRESENTANTE

D. BERNARDO UNGRIA GOIBURU

ASM

1 El Estatuto vigente sobre Propiedad Industrial, de
26 de Julio de 1929, en su texto refundido publicado el 30
de Abril de 1930, establece los caracteres de patentabili-
dad de las invenciones de tipo industrial que tienen por
5 objeto obtener ventajas sobre lo ya conocido, admitiendo
por consiguiente como patentables, las nuevas máquinas apa-
ratos, instrumentos, procesos de fabricación, etc. La am-
plitud de conceptos previstos como patentables, ha llevado
al legislador a aclarar (Artº. 46) que la enumeración con-
tenida en dicho cuerpo legal es puramente enunciativa y no
limitativa, haciéndola extensiva incluso a los descubri-
mientos de tipo científico (Artº. 47).

10 El Decreto de 26 de Diciembre de 1947, recogiendo
la Orden de 18 de Noviembre de 1935, confirma el criterio
legal de que también serán patentables los instrumentos, ob-
15 jetos, o partes de los mismos, que aporten a la función a
que son destinados, un beneficio o efecto nuevo, y en defi-
nitiva que constituyan una mejora sustancial sobre lo ante-
riormente conocido.

20 Pues bien, a tenor de lo expuesto, y en base al ar-
ticulado que recoge los conceptos expresados, debe conside-
rarse, que la invención a que se refiere la presente memo-
ria, constituye una novedad industrial, con características
y ventajas que la hacen merecedora del privilegio de explo-
25 tación exclusiva que por ella se solicita, premiando así
los méritos de quien aporta a la industria del país una me-
jora efectiva y precisamente comprendida entre las enuncia-
das por la Ley como patentables. (Arts. 46 y 47 en relación
con el 171, en su nueva redacción afectada por la Orden de
30 18 de Noviembre de 1935).

1

La presente invención, según se expresa en el enunciado de esta memoria descriptiva, consiste en un libro portacassettes y/o diskettes, en el cual se conjuga un espacio para la ubicación de los cassettes y/o diskettes, y a la vez queda encuadernado el texto correspondiente a los cassettes y/o diskettes que contiene.

5

Convencionalmente, los cassettes quedan ubicados en una funda en la cual solo se puede colocar uno, así, todas las cassettes correspondientes a un tema o colección, tendrán que ir colocados uno en cada funda, teniendo el texto de los mismos aparte de ellos, con el inconveniente que ello crea.

10

11

12

13

15

16

17

18

19

20

Con la utilización del libro portacassettes y/o diskettes, podemos colocar un número variable de cassettes y/o diskettes en el mismo, dependiente de los espacios realizados para la ubicación de los mismos, a la vez que sobre el lomo de longitud variable, se encuaderna el texto correspondiente a las cassettes y/o diskettes con la gran comodidad que representa al tener ambos conjuntamente.

25

De esta forma, podremos ordenar fácilmente las cassettes y/o diskettes correspondientes a un determinado tema o colección en un solo libro o varios, con sus textos o instrucciones correspondientes.

30

El libro portacassettes y/o diskettes quedará constituido por un cuerpo solidario a la cara interior de una de las tapas, de longitud y anchura ligeramente inferior a la de la tapa, y altura menor a la del lomo, teniendo sobre dicho cuerpo una serie de oquedades en las que se ubicarán los cassettes y/o diskettes. Dichas oquedades de forma semejante a la de los cassettes y/o diskettes corres-

1 pondientes, poseen en uno de sus lados un saliente semicircular para favorecer su recogida.

5 Asimismo, sobre el lomo del libro se encuaderna el texto correspondiente a los cassettes y/o diskettes que contiene, de forma que dicho texto cuando se cierre el libro quedará sobre el cuerpo solidario a la cara interior de una de las tapas.

10 Para complementar la descripción que seguidamente se va a realizar y con objeto de ayudar a una mejor comprensión de sus características, se acompaña a ña presente memoria descriptiva de un plano en cuyas figuras se representa lo siguiente:

15 Figura 1.- Muestra una vista en planta del libro portacassettes y/o diskettes en la posición de abierto en la cual podemos observar como sobre la cara interna de una tapa queda el cuerpo, dotado de unas oquedades en las que se ubicarán las cassettes y/o diskettes y como sobre la cara interna de la otra tapa lleva el texto.

20 Figura 2.- Muestra una vista el alzado frontal del libro portacassettes y/o diskettes en la posición de cerrado.

25 Figura 3.- Muestra una vista seccionada de un corte efectuado por el eje A-A de la figura 1.

30 A la vista de las comentadas figuras y de acuerdo con la numeración adoptada, podemos observar como el libro portacassettes y/o diskettes 1 posee en la cara interna de su tapa 2 el cuerpo 3 solidario a él, y en el que se han realizado las oquedades 4 para la ubicación de los correspondientes cassettes o diskettes 5.

Dichas oquedades 4 tendrán una forma seme-

1 jante a la de las cassettes o diskettes 5 que van a contener y en uno de sus lados se realiza el resalte 6 semicircular para facilitar su recogida.

5 Sobre el lomo 7 del libro quedará encuadrado el texto 8 correspondiente al tema o instrucciones de las cassettes y/o diskettes 5 que contiene. En la figura 1 observamos como el texto 8 queda sobre la cara interna de la tapa 9 y quedan las oquedades 4.

10
11
12
13
14

Mediante la utilización del libro portacassettes y/o diskettes descritos, se podrá usar para todo tipo de cassettes y diskettes variando tan solo el tamaño de las oquedades 4 para que se acomoden a las cassettes o diskettes 5 que van a contener.

15
16

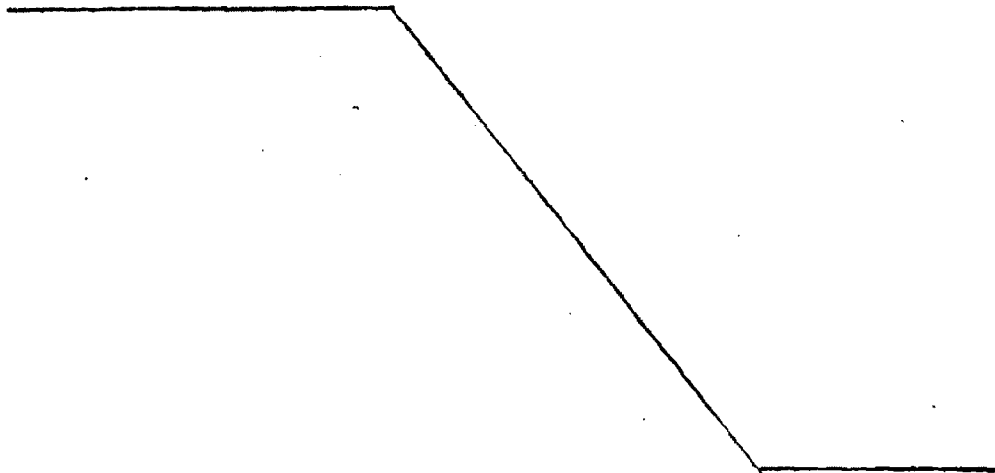
Asimismo, posee una gran robustez con lo cual las cassettes o diskettes quedan perfectamente protegidos tanto para su conservación como para su transporte.

17
18
19
20

El libro portacassettes y/o diskettes 1, podrá realizarse de un material paramagnético con lo cual los diskettes quedarán perfectamente protegidos de la acción de los campos magnéticos, tanto durante su transporte como para su manipulación y conservación.

25

30



1 Hecha la descripción a que se refiere la memoria
que antecede, es preciso insistir en que los detalles de
realización de la idea expuesta, pueden variar, es decir,
que pueden sufrir pequeñas alteraciones, basadas siempre
5 en los principios fundamentales de la idea, que son en esen-
cia los que quedan reflejados en los párrafos de la descrip-
ción hecha. En efecto, el Artículo 48 del Estatuto vigente
sobre Propiedad Industrial, establece como no patentables,
en su apartado tercero, "los cambios de forma, dimensiones,
proporciones y materias de un objeto ya patentado" fijando
así el criterio del legislador en el sentido de que paten-
tada una idea que pueda dar lugar a una realidad práctica
e industrializable, nadie podrá apoyarse en ella para, a
pretexto de haber introducido ligeras modificaciones, pre-
sentarla como nueva y propia.

15 Este principio, en cuanto al alcance de la protec-
ción del objeto patentado se refiere, se halla confirmado
por numerosas Sentencias del Tribunal Supremo, y entre -
ellas, como más terminantes, en las de fechas 16 de octubre
de 1954, 23 de enero de 1959, 20 de marzo de 1964 y otras.

20 Establecido el concepto expresado, en cuanto a la
amplitud que debe darse a la protección solicitada, se re-
dacta a continuación la Nota de Reivindicaciones, de acuer-
do con lo que se establece en el último párrafo del apar-
tado tercero del Artículo 100 de la Ley, sintetizando así
25 las novedades que se desean reivindicar:

NOTA DE REIVINDICACIONES

30 En resumen, el privilegio de explotación exclusi-
va que se solicita, recaerá sobre las reivindicaciones si-
guientes:

1

1.- LIBRO PORTACASSETTES Y/O DISKETTES,

siendo de utilidad para contener todo tipo de cassettes y/o diskettes, tanto para su conservación, como su transporte y manipulación, esencialmente se caracteriza porque sobre la cara interna de una de las tapas del libro queda solidario un cuerpo de longitud y anchura ligeramente inferior que la de las tapas, y de altura menor a la del lomo del libro, habiéndose previsto que sobre el citado cuerpo se realicen unas oquedades de forma semejante a las del cassettes y/o diskettes que van a contener, y con la particularidad que sobre el lomo del libro queda encuadernado el texto correspondiente a las cassettes y/o diskettes que contiene, de forma que el libro queda perfectamente al situarse el texto superiormente sobre el cuerpo solidario a la cara interna de una de las tapas.

10

11

12

13

15

16

17

18

25

30

2.- Se reivindica por último como objeto sobre el que ha de recaer el modelo de utilidad que se solicita: LIBRO PORTACASSETTES Y/O DISKETTES.

Todo conforme queda descrito y reivindicado en la presente memoria descriptiva que consta de siete páginas mecanografiadas y dibujos adjuntos.

Madrid, 31 Diciembre de 1985

BERNARDO UNGRIA

P.P.



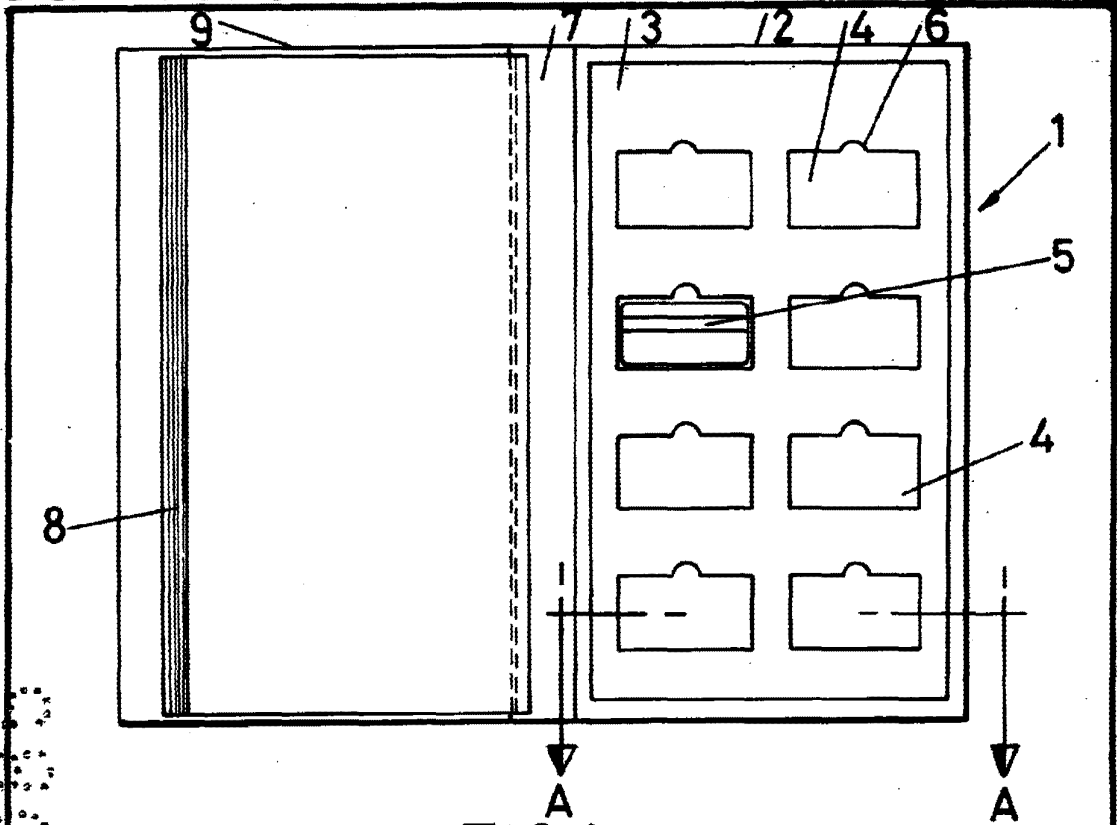


FIG.1

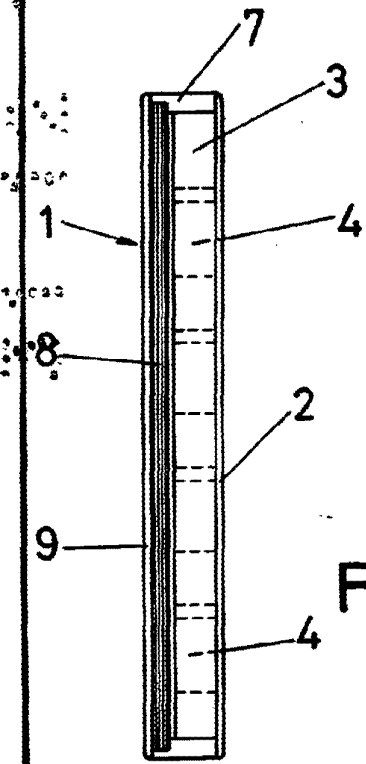


FIG.2

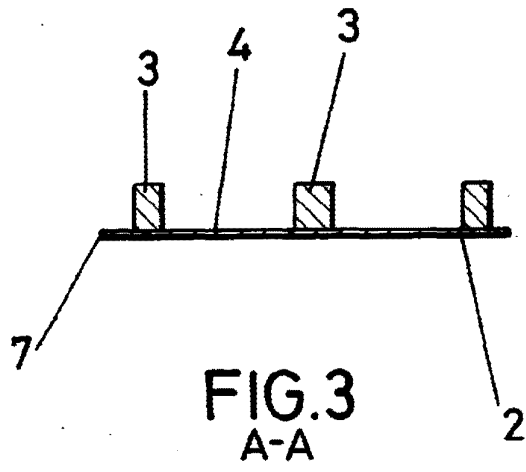


FIG.3
A-A

ESCALA VARIABLE
Madrid, 31 Diciembre de 1985
BERNARDO UNGRIA