

291402

ES

11

21

22

NUMERO	291402
FECHA DE PRESENTACION	30 Diciembre 1985

Y



ESPAÑA

MODELO DE UTILIDAD

Nº = ABR. 1986

30 PRIORIDADES:	32 FECHA	33 PAIS
31 NUMERO		

47 FECHA DE PUBLICIDAD	51 CLASIFICACION INTERNACIONAL
	Int. Cl. F25D 3/08

54 TITULO DE LA INVENCIÓN
" NEVERA PORTATIL "

71 SOLICITANTE (S)
ARAVEN, S.A.

DOMICILIO DEL SOLICITANTE
50012 ZARAGOZA, Marte, 35 (Valdefierro)

72 INVENTOR (ES)

73 TITULAR (ES)

74 REPRESENTANTE
Don Alberto CORREDOR GARCIA 358 (1)

Este Modelo de Utilidad tiene por finalidad proteger el privilegio de explotación exclusiva tanto industrial como comercial de una nevera portátil, cuyas características constructivas, totalmente originales y desconocidas en el mercado, representan un perfeccionamiento respecto de lo practicado hasta el momento presente.

5

10

15

Dicho privilegio queda reivindicado a favor de la solicitante de conformidad con lo establecido en el vigente Ordenamiento legal sobre Propiedad Industrial tanto por lo que se refiere a su plazo de vigencia, territorio de aplicación y condiciones como por cuanto concierne a los derechos y obligaciones dimanantes de su concesión administrativa.

20

25

Para mayor claridad y facilitar la comprensión de esta memoria, se acompaña la misma a título complementario de una hoja de planos en la que se ilustra uno de los posibles casos de realización en la práctica del objeto reivindicado, el cual deberá ser interpretado en consecuencia como ejemplo, con el carácter de mera enunciación y sin limitación en cuanto a la posibilidad de variación que sus detalles de naturaleza accesoria podrán revestir en cada caso de aplicación concreta.

Haciendo referencia a la numeración con

que se identifican las partes y elementos - componentes de dicho objeto, seguidamente se ilustran las especificaciones constructivas del mismo que aparecen en los siguientes diseños:

5

Figura 1.- Perspectiva general del aspecto exterior del objeto reivindicado.

Figura 2.- Vista frontal interior de una de las semi-componentes del mismo objeto.

10

Figura 3.- La misma vista de la semi-componente complementaria de la anteriormente citada.

Figura 4.- Detalle del dispositivo de retención de la banda ó cinta de suspensión de la nevera.

15

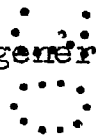
De acuerdo con los diseños acabados de explicar, la nevera portátil que constituye objeto de protección del presente modelo de utilidad está constituida por dos piezas -1- y -2-, las cuales, una vez unidas entre sí, dan origen a un conjunto albergador de un espacio hueco interior cerrado, mientras que exteriormente reproducen de forma caprichosa las líneas de cualquier objeto, tal como las de un plátano por ejemplo (Figura 1).

20

25

La unión de ambas semi-componentes -1- y -2- se realiza por simple adosamiento de una contra la otra, asegurando tal unión dos

5 tetones -3- sobresalientes en una de dichas piezas, los cuales son introducidos ajustadamente en correspondientes alojamientos previstos en la semi-pieza contraria; quedando ambas componentes definitivamente unidas entre sí merced a un aro de banda -4- por ejemplo, que queda ajustadamente situado en la zona central de mayor grosor del cuerpo general de la nevera.



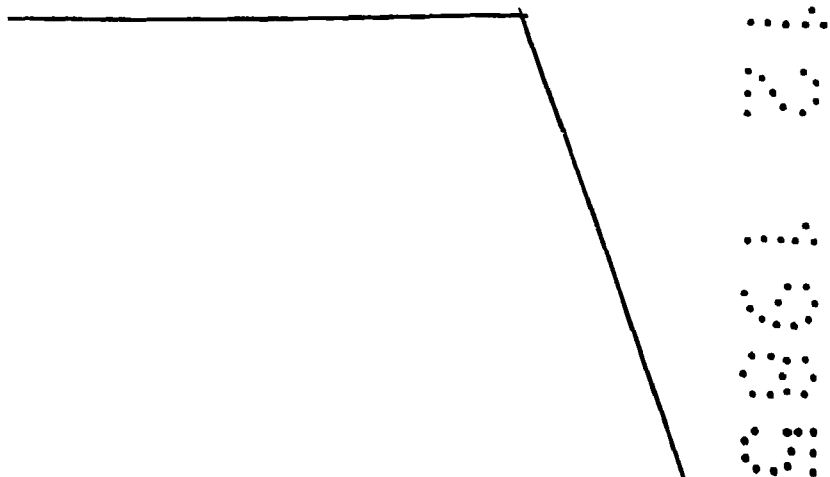
10 Los citados tetones -3- tienen una segunda finalidad consistente en permitir la sujeción de la banda o cinta de suspensión -5- con la que se transporta la nevera por el usuario. Esta sujeción de la cinta -5- es obtenida por colaboración de los mencionados -15 tetones y una ranura corrida -6- dispuesta a lo largo del contorno de estos últimos; formando un canal dirigido hacia el exterior (Figura 4) en el que queda introducida dicha cinta.

20 Finalmente, el interior hueco de ambas semi-componentes ha sido compartimentado de modo que permita el alojamiento de varias latas de bebidas (Figura 2) ó de una botella -25 (Figura 3).

Una vez descritas las características constructivas y funcionales del objeto industrial de este Modelo de Utilidad con amplitud

5

y claridad suficientes para su puesta en -  
práctica, se declara como no practicado en  
el mercado, haciéndose la salvedad de que -  
los detalles accidentales, tanto del conjun-  
to como de sus componentes, podrán ser modi-  
ficados respecto de lo descrito y representa-  
do a título de ejemplo en esta memoria des-  
criptiva dentro de la inalterada esenciali-  
dad que queda resumida en las siguientes:



REIVINDICACIONES

5  
10  
15

1ª.- "NEVERA PORTATIL" caracterizada por estar constituida por dos semi-piezas - las cuales, una vez unidas entre sí, componen la figura caprichosa de un objeto cualquiera, tal como un plátano de grandes dimensiones por ejemplo; realizándose tal unión - por simple adosamiento de una semi-componen- te contra la otra con intervención de unos - tetones sobresalientes en una de ellas que - tienen por misión ser introducidos ajustada- mente en correspondientes alojamientos arbi- trados en la pieza opuesta; cuyos tetones - permiten además la sujeción de la banda de - suspensión de la cinta con que se transporta la nevera por el usuario, por introducción de dicha cinta en una ranura corrida situada a - lo largo del contorno de los tetones y de un canal dirigido hacia el exterior de la pieza.

20  
25

2ª.- "NEVERA PORTATIL", según la reivin- dicación anterior, caracterizada porque el in- terior hueco de ambas semi-componentes se ha- lla compartimentado de tal forma que dentro - del mismo pueden quedar introducidas varias - latas de bebidas ó una botella.

3ª.- Por último, se reivindica como ob- jeto sobre el que ha de recaer la protección del presente Modelo de Utilidad que por vein-

te años se solicita para España.

p o r

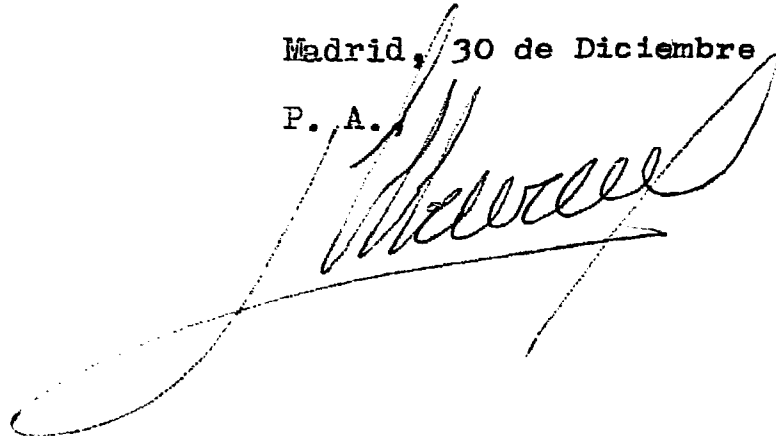
"NEVERA PORTATIL"

5

Todo conforme queda expresado en la -  
presente memoria descriptiva que consta de -  
siete folios mecanografiados por una sola ca-  
ra y una hoja de planos que se acompaña.

Madrid, 30 de Diciembre de 1985

P. A.

A large, stylized handwritten signature in black ink, written over a horizontal line. The signature is cursive and appears to be the name 'M. A. ...'.

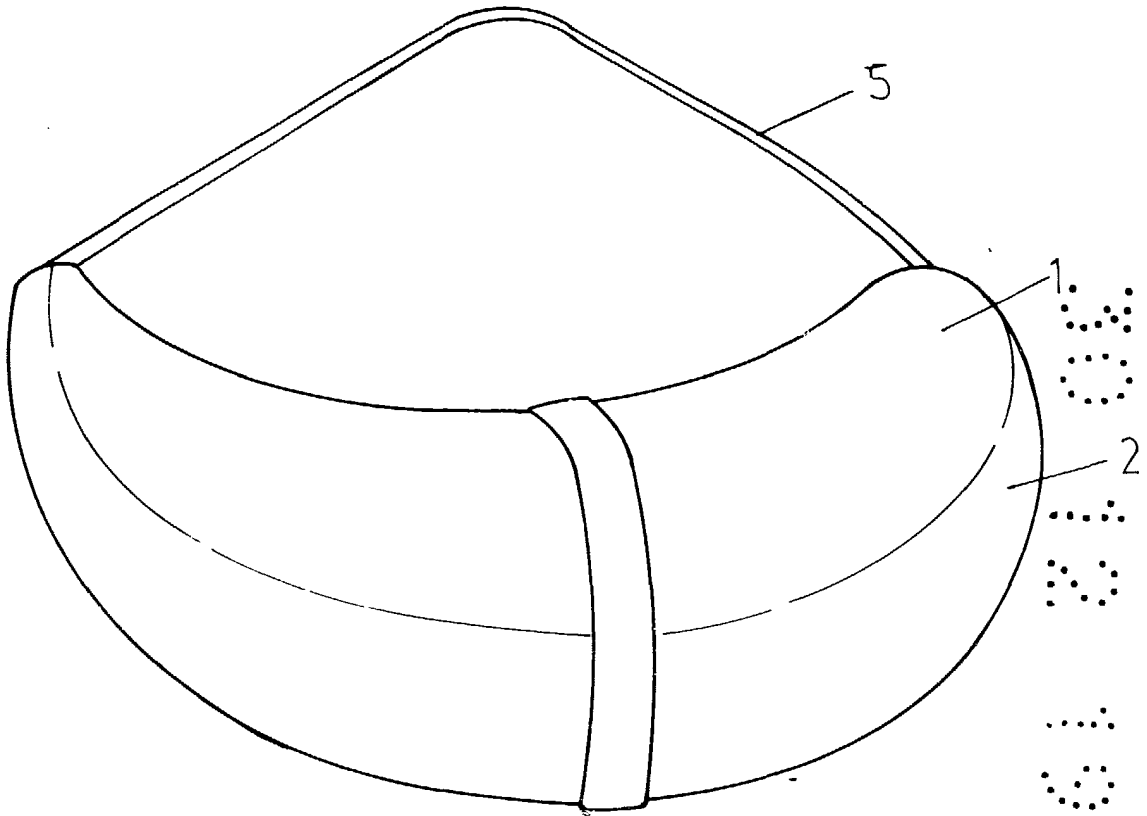


FIG. 1

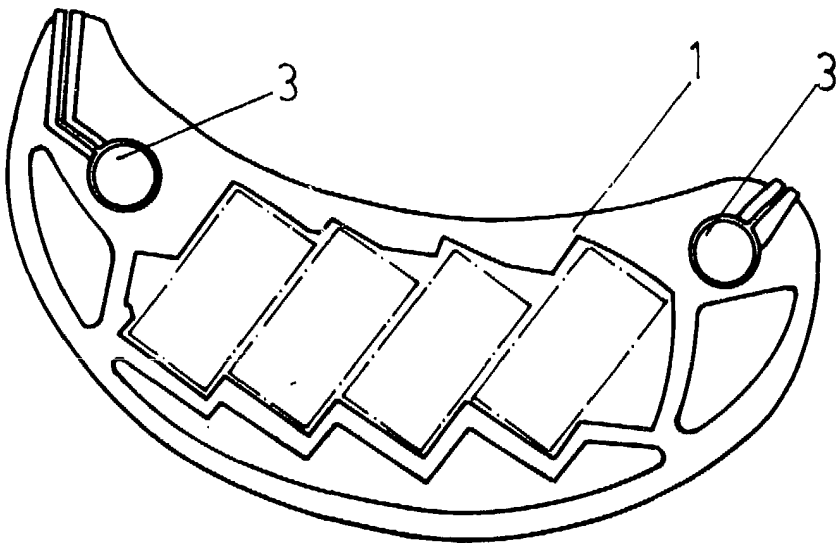


FIG. 2

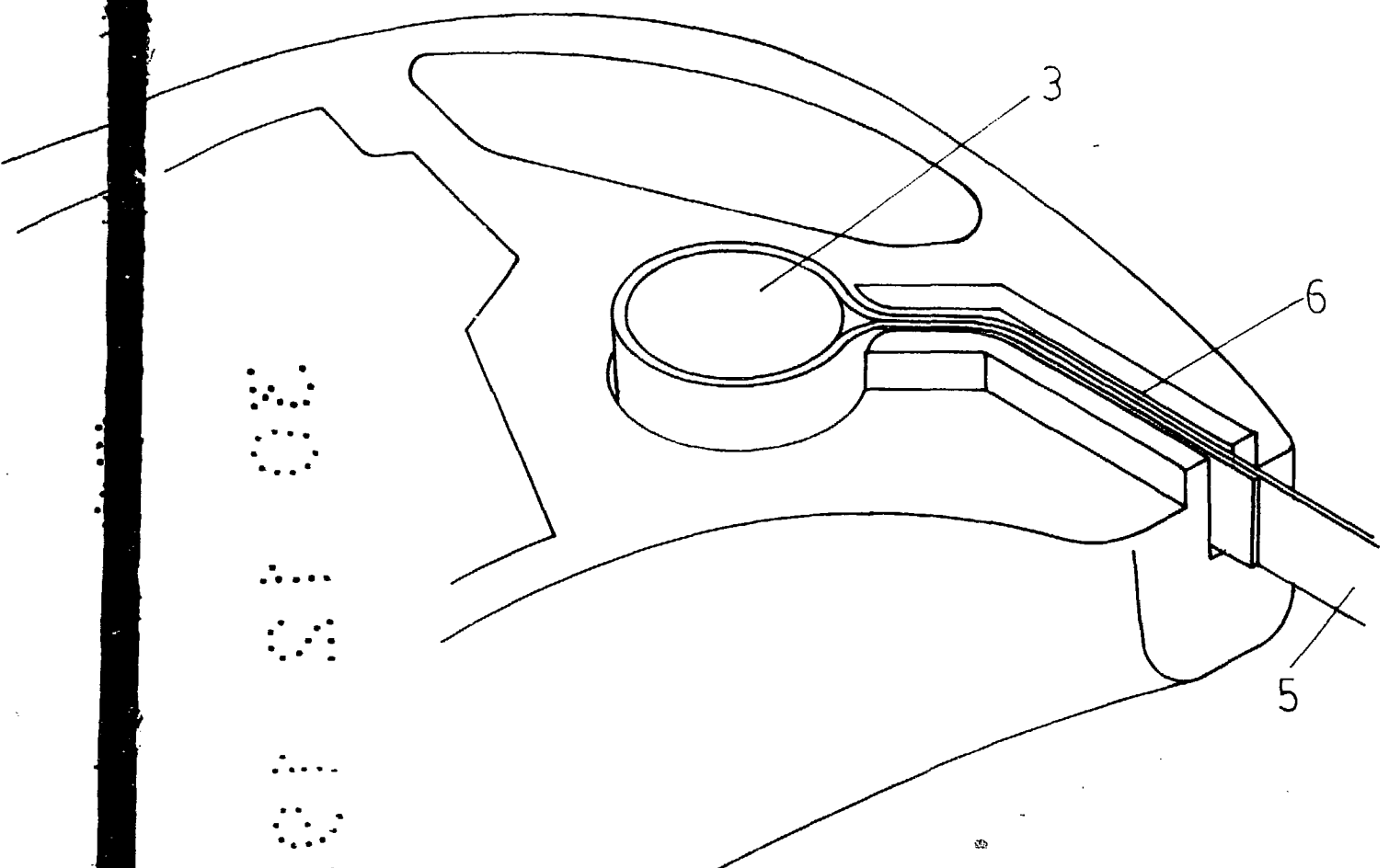


FIG. 4

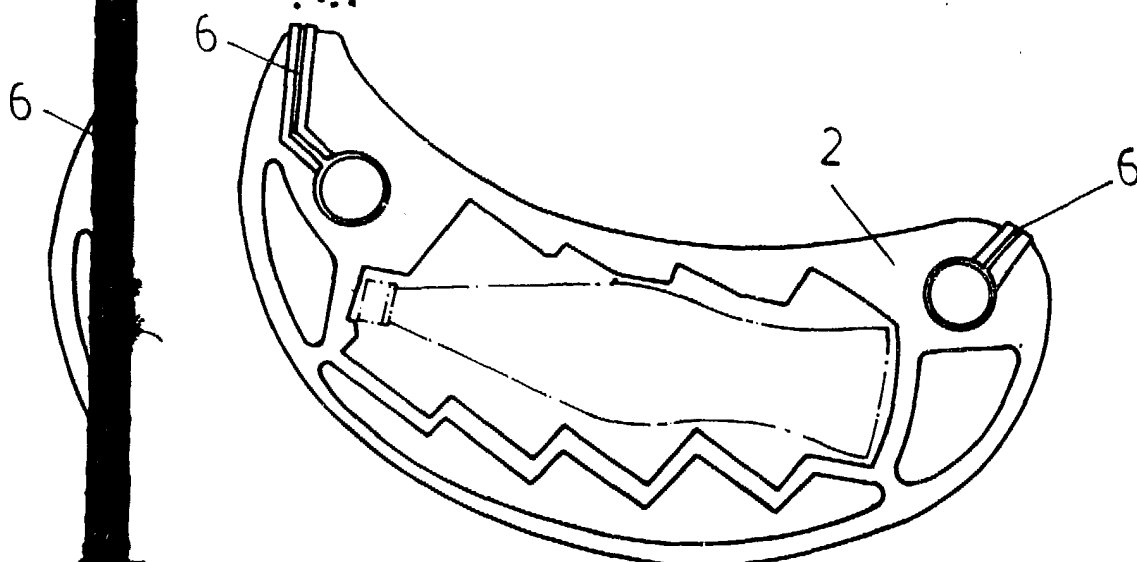


FIG. 3

MADRID 30 DIC. 1985  
P.A. *[Signature]*