



291237

MEMORIA DESCRIPTIVA
para solicitar
PRIMER CERTIFICADO DE ADICION
a la
PATENTE DE INVENCION No. 253.647
e n
E S P A Ñ A
por VEINTE años

por "Modificaciones introducidas en el objeto de la patente principal No. 253.647, que recae sobre MAQUINA PORTATIL PARA BATIR LANA"

A nombre de:

Don Isidro CASACUBERTA FUJOL, de nacionalidad española,
domiciliado en:

VICH (Barcelona), Paseo de José Antonio, 44

LA patente de invención española No. 253.647 versa sobre una máquina portátil para batir lana, constituida esencialmente por una caja paralelepípedica dentro de la que va una envolvente troncoconica en cuyo interior gira un bombo cilindrico provisto de puas radiales, que se entrecru-

291237



zan con otras que posee interiormente la envolvente, con lo cual, al girar el bombo, se bate la lana que entra por una tronera de la cara superior y sale por otra lateral.

10 La práctica ha demostrado que esta máquina es susceptible de mejora mediante adecuación de los órganos de batido que, sin que constituya desviación ni alteración de los principios fundamentales de la patente principal, determinan un mayor rendimiento, una mejor labor y una disminución de tiempo.

15 En el adjunto plano se ha representado una forma de realización práctica de la máquina mejorada.

La figura 1 representa una perspectiva de la máquina.

20 La figura 2 es una vista por el costado de derecho, destacada la cara correspondiente para apreciar su interior.

La figura 3 es una vista frontal.

La figura 4 es una vista por el costado izquierdo, asimismo en la cara destacada, y

25 La figura 5 es una vista en planta.

30 Como puede apreciarse, la máquina consta de una caja paralelepípedica (1), dotada de asa para empujamiento (2), en cuyo interior va un tabique divisorio a uno de cuyos lados se dispone una envolvente (3) cilíndrica dentro de la que gira el aspa (4) fija al eje de un electromotor (5) montado en la otra parte de la caja, con aros (6) para evitar retorno de lana a dicho espacio.

35 La lana entra por una tronera (7), dotada de una tolva de acceso (8) y, batida, sale por la tronera lateral (9).

291237²⁰



Una plancha perforada (10) posibilita la aireación y salida del polvo.

40 Descrita suficientemente la invención, así como la manera de realizarla practicamente, debe hacerse constar que es susceptible de cualesquiera modificaciones de detalle que no alteren su fundamento.

-:- N O T A -:-

45 Los puntos de invención propia y nueva que se presentan para que sean objeto de este primer certificado de adición a la patente de invención No. 253.647, en España, por veinte años, son los siguientes:

50 1ª.- Modificaciones introducidas en el objeto de la patente principal No. 253.647, que recae sobre máquina portátil para batir lana, caracterizada por que consta de una caja paralelepípedica, provista de asa, en cuyo interior va un tabique divisorio, a un lado del cual va una envolvente cilíndrica dentro de la que gira un aspa constituida por una varilla con los extremos ligeramente curvados, montada, por su centro, en el eje de un electromotor
55 instalado al otro lado del tabique, llevando dos aros evitadores de salida de la lana, entrando ésta por una tronera y una tolva, estando la tronera en la cara superior, y saliendo batida por otra tronera lateral.

60 2ª.- "Modificaciones introducidas en el objeto de la patente principal No. 253.657, que recae sobre MAQUINA PORTATIL PARA BATIR LANA".

Tal y como se ha descrito en la memoria que antecede, representado en los dibujos que se acompañan y para los fines que se han especificado.

65 Consta la presente memoria descriptiva de tres hojas escritas a máquina por una sola cara.

Madrid, 30 de Agosto de 1963

291237

80

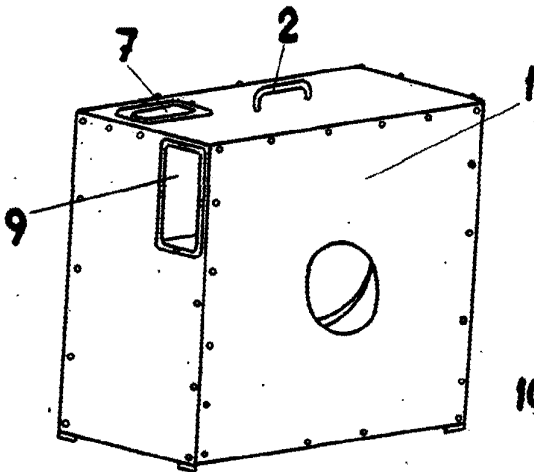


FIG-1

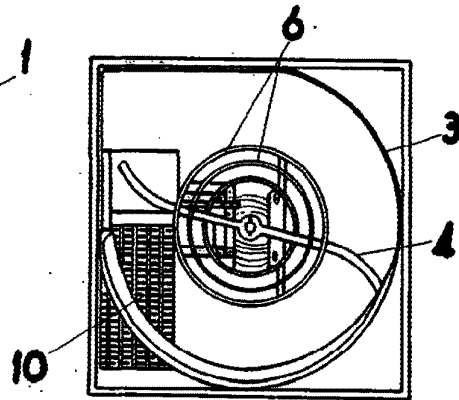


FIG-2

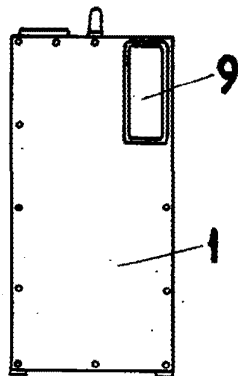


FIG-3

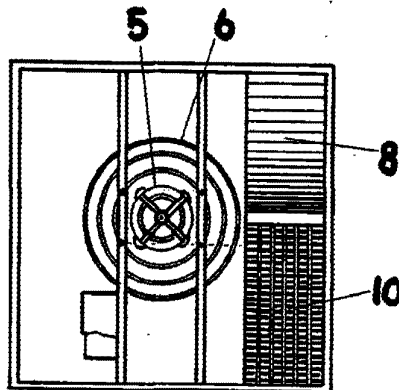


FIG-4

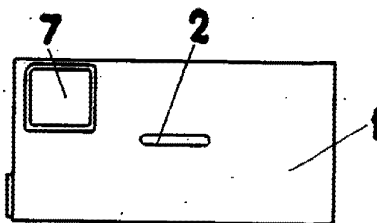


FIG-5

30 AGO 1983

ESCALA VARIABLE