

19 ES 21 22	NUMERO 291176	10 Y
	FECHA DE PRESENTACION 1986	



ESPAÑA

MODELO DE UTILIDAD

1 NOV. 1986

30 PRIORIDADES: 31 NUMERO	32 FECHA	33 PAIS
------------------------------	----------	---------	---------------------------------

47 FECHA DE PUBLICIDAD	51 CLASIFICACION INTERNACIONAL G09F3/02
------------------------	---	--------------------

54 TITULO DE LA INVENCIÓN CUBO-LAMPARA CON LUZ INCORPORADA

71 SOLICITANTE (S) SR. D. JUAN GARCIA REQUENI
--

DOMICILIO DEL SOLICITANTE C/ Virgen de los Desamparados, 46	MISLATA (VALENCIA)
--	--------------------

72 INVENTOR (ES)

73 TITULAR (ES)

74 REPRESENTANTE SR. D. DIONISIO DE LA FUENTE FERNANDEZ
--

El Modelo de Utilidad al que corresponde ésta memoria descriptiva y para el que, dadas las características de novedad y utilidad que reúne, se solicita privilegio de explotación industrial en exclusiva, de conformidad en un todo con el derecho que se reconoce en el art. 171 del vigente Estatuto Ley de Propiedad Industrial, se refiere concretamente, como se indica en el enunciado, a una lámpara portátil, que adopta estructuralmente una forma cúbica y que está provista de una tapa de cierre accionable, que permanece cerrada cuando la lámpara no es utilizada y que al abrirse conecta un interruptor que determina el encendido de la bombilla, incluido dentro del recipiente cúbico.

5.-

formidad en un todo con el derecho que se reconoce en el art. 171 del vigente Estatuto Ley de Propiedad Industrial, se refiere concretamente, como se indica en el enunciado, a una lámpara portátil, que adopta estructuralmente una forma cúbica y que está provista de

10.-

una tapa de cierre accionable, que permanece cerrada cuando la lámpara no es utilizada y que al abrirse conecta un interruptor que determina el encendido de la bombilla, incluido dentro del recipiente cúbico.

15.-

Constituye una característica importante y novedosa de este objeto, el sistema adoptado para el encendido y apagado de la lámpara, condicionado siempre a la apertura o cierre de la tapa, facilitandose de manera notable aquellas operaciones, dada la facilidad con que se consiguen, en contraposición a otros sistemas conocidos donde es preciso buscar el botón o pulsador=

20.-

conocidos donde es preciso buscar el botón o pulsador=

accionador del interruptor cuya localización es a veces difícil, sobre todo en la oscuridad.

5.- Ha de destacarse asimismo el hecho de que la cara interna de la tapa ha sido metalizada o cubierta por cualquier tipo de materia reflectante, con lo que se consigue que al encenderse la bombilla, la luz emitida se refleje sobre la tapa abierta, aumentando sensiblemente la luminosidad.

10.- Por otra parte ésta lámpara portátil es de gran valor estético, ya que es posible revestir exteriormente el recipiente de cualquier tipo de ornamentación, acorde con el lugar donde vaya a ser utilizado, lo que le convierte en el vistoso y decorativo objeto.

15.- La descripción de este Modelo será ilustrada con una hoja de dibujos en la que se ha representado un ejemplo de ejecución preferido, que no tiene carácter limitativo alguno, sino simplemente ilustrativo, pudiendo en consecuencia ser objeto de modificaciones de detalle en todo aquello que no altere, de manera fundamental, su propia finalidad característica.

20.-

En el dibujo:

La única figura muestra una vista en perspectiva de una lámpara portátil de acuerdo con las características de la invención, que se mantiene en posición de apertura.

5.-

Haciendo referencia constante al ejemplo de ejecución representado, el cubo-lámpara que es objeto de este Modelo de Utilidad, está constituido esencialmente

10.-

por un recipiente -1- que adopta en su estructura la forma de un cubo y que puede estar exteriormente decorado en la forma que se estime más oportuna.

15.-

En el interior hueco de éste recipiente, situado en su fondo, se ha dispuesto un portalámparas, con sus correspondientes conexiones, sobre el que se acopla por roscado la bombilla -2-, que de ésta forma queda incluida en el interior del recipiente.

20.-

Sobre la arista posterior del cubo se abisagra una tapa -3- accionable, que se abate sobre el recipiente -1- cerrándolo o se levanta del mismo procurando su apertura, con la particularidad de que tanto al

abrir como al cerrar, acciona un interruptor -4-, acoplado en el propio borde del recipiente, determinando respectivamente el encendido o apagado de la luz.

La cara interna -5- de la tapa -3- es metalizada=

5.- o está recubierta por cualquier otro tipo de materia reflectante, con objeto de que una vez encendida la bombilla, la luz emitida por la misma se refleje sobre dicha cara interna, aumentando la luminosidad.

Descrito suficientemente el objeto que constituye

10.- este Modelo de Utilidad, sólo resta añadir que en su realización podrán introducirse todas aquellas modificaciones de detalle que no alteren la esencialidad, pudiendo afectar a cambios de forma, materia en que se fabrique, proporciones, dimensiones, etc., y en gene-

15.- ral a todas las que tengan un caracter accesorio o complementario, debiendo quedar íntegramente incluidas en la protección que se recaba.

---=ooOoo=---

REIVINDICACIONES

- 1ª.= CUBO-LAMPARA, CON LUZ INCORPORADA, caracterizada por estar constituido por un recipiente en forma de cubo, en el fondo del cual se han previsto medios para el acoplamiento de una bombilla, con posibilidad de ser conectada a la red general de suministro, estando dicho recipiente provisto de una tapa articulada, con un interruptor acoplado en la zona de abisagramiento, que resultat accionado al ser abierta aquella, dando paso a la luz.
- 5.-
- 10.-

- 2ª.= CUBO-LAMPARA, CON LUZ INCORPORADA, según la 1ª. reivindicación, caracterizado porque la cara inferior de la tapa es metalizada para procurar, cuando permanece abierta, la reflexión de la luz emitida por la bombilla.
- 15.-

3ª.= CUBO-LAMPARA, CON LUZ INCORPORADA.

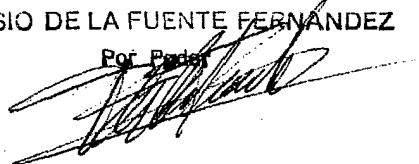
- Según se describe y reivindica en la presente memoria descriptiva, que consta de siete hojas foliadas y mecanografiadas por una sólo cara y de una lámina de dibujos.
- 20.-

Madrid, a 19 DIC. 1985

EL AGENTE OFICIAL

DIONISIO DE LA FUENTE FERNANDEZ

Por Poder



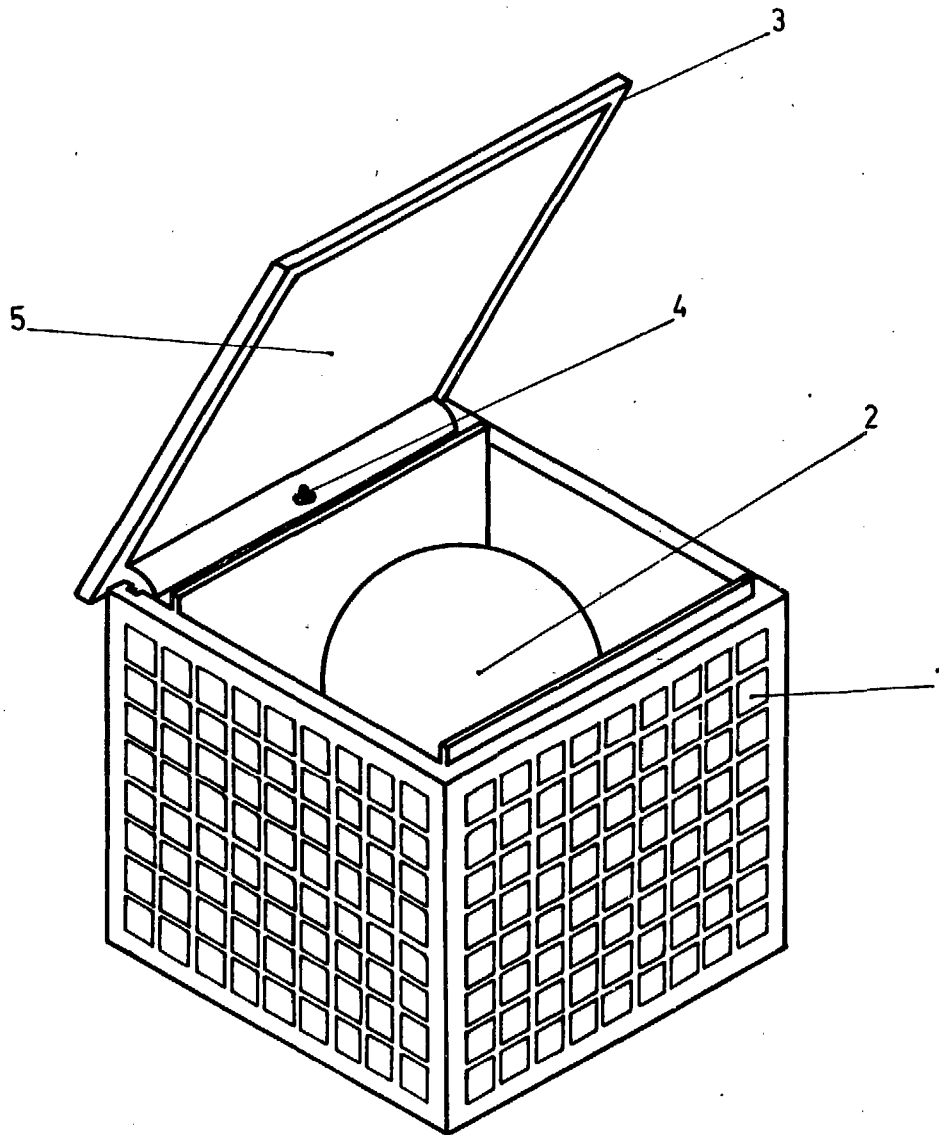


Fig.1

Escala variable

Madrid y D.T.O. 1900

DIONISIO DE LA FUENTE, FERNANDEZ

Por Poder