



ESPAÑA

19 ES 11 21 22	NUMERO 291122	10 Y
	FECHA DE PRESENTACION 16 DIC. 1985	

MODELO DE UTILIDAD

16 ABR. 1986

30 PRIORIDADES: 31 NUMERO	32 FECHA	33 PAIS
------------------------------	----------	---------

47 FECHA DE PUBLICIDAD	51 CLASIFICACION INTERNACIONAL B 26 D 1/43
------------------------	---

54 TITULO DE LA INVENCION "CAREZAL PARA TROCEAR TRONCOS Y ACOPLAMIENTO DE OTROS APEROS O ACCESORIOS"
--	----------------------------------

71 SOLICITANTE (S) DON PARLO PARDO SANZ
--	-------

DOMICILIO DEL SOLICITANTE Paseo Lucas Mallada, nº 2, 2º Centro - HUESCA
--	----------------

72 INVENTOR (ES)
------------------	-------

73 TITULAR (ES)
-----------------	-------

74 REPRESENTANTE DON JAIME ISERN CUYAS, Agente Oficial Propiedad Industrial
--	-------

MEMORIA DESCRIPTIVA

El presente modelo de utilidad se refiere a un cabezal para trocear troncos y acoplamiento de otros aperos o accesorios.

5. Más concretamente, el cabezal objeto del presente registro está ideado de tal forma para que pueda montarse directamente en el eje de un motor eléctrico, pudiendo también ser propulsado por un motor de gasolina o diesel, o conectado a la toma de fuerza de un tractor.

10. Este cabezal, de forma espiral, recibe en un extremo el eje del medio motriz, mientras que el extremo opuesto recibe a su vez el eje de la herramienta adecuada, como por ejemplo un tornillo espiral, de gran penetración en los troncos; sierras de disco; palas removedoras, etc.

15. Con el fin de facilitar la explicación se acompaña a la presente memoria descriptiva de una lámina de dibujos en la que se ha representado un caso de realización que se cita a título de ejemplo.

En los dibujos:

20. La figura 1, muestra el cabezal montado, equipado con el accesorio de tornillo.

La figura 2, es un detalle del accesorio de pala.

La figura 3, corresponde al detalle del accesorio de sierra.

25. Haciendo referencia a las figuras, se aprecia en su realización un cabezal -1-, provisto en un extremo de un orificio -2- para fijación del eje motriz, mientras que en el extremo opuesto presenta un alojamiento para el eje -3-

del tornillo espiral -4- u otros aperos, tales como las palas removedoras -5-, la sierra de disco -6-, y similares.

5. El tornillo espiral -4- posee una capacidad de penetración a la que no se resisten ni las nudosidades más duras de los troncos a trocear.

10. Como anteriormente se ha indicado, dicho cabezal también puede utilizarse para otros usos industriales y domésticos, tales como cortar troncos a medida con el accesorio de la sierra de disco, remover o agitar con el accesorio de la pala, taladrar, etc.

15. Así pues, dicho cabezal -1-, está ideado para recibir distintos accesorios o aperos, lo que proporciona una máquina de usos múltiples, tanto si es utilizada a nivel agrícola, mediante la toma de fuerza o como a nivel industrial o doméstico, a través de un motor eléctrico.

20. El modelo, dentro de su esencialidad, puede ser llevado a la práctica en otras formas de realización que difieran en detalle de la indicada a título de ejemplo en la descripción y a las cuales alcanzará igualmente la protección que se recaba. Podrá, pues, construirse en cualquier forma y tamaño, con los materiales más adecuados, por quedar todo ello comprendido en el espíritu de las reivindicaciones.

= . / . =

N O T A

25. Descrito el objeto del presente invento, se declaran como no divulgadas ni practicadas en España las siguientes reivindicaciones.

1. Cabezal para trocear troncos y acoplamiento de otros aperos o accesorios, caracterizado esencialmente por comprender en un extremo un alojamiento para el eje motriz, mientras que en el extremo opuesto de forma cónica existe a su vez otro alojamiento para recibir el eje de otros aperos o accesorios.

2. Gabezal, según la anterior reivindicación, caracterizado esencialmente porque uno de los aludidos aperos está constituido por un tornillo espiral también de forma cónica con gran capacidad de penetración para el troceado de troncos.



3. Cabezal, según la reivindicación 1, caracterizado porque otro de los aperos o accesorios está constituido por unas palas removedoras.



4. Cabezal según la reivindicación 1, caracterizado porque otro de los accesorios o aperos está constituido por una sierra de disco.



5. Cabezal para trocear troncos y acoplamiento de otros aperos o accesorios.



20. Según se describe y reivindica en la presente memoria descriptiva que consta de 4 hojas foliadas y escritas a máquina por una sola cara.

Madrid, a 18 de Mayo de 1950
p.a.

FIG. 1.

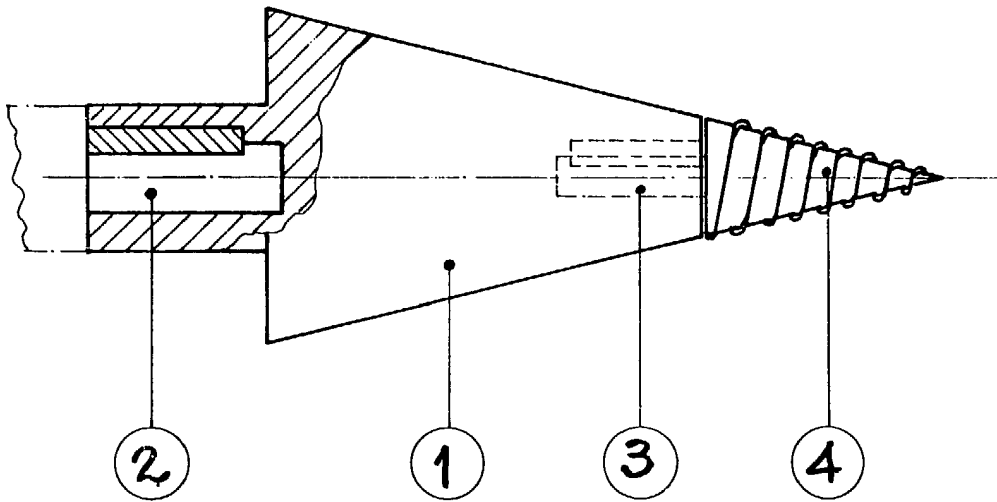


FIG. 2.

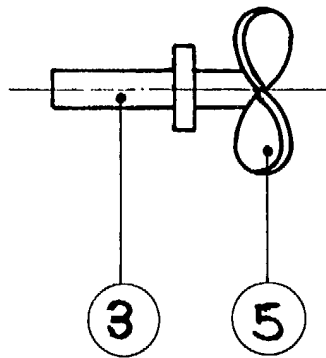
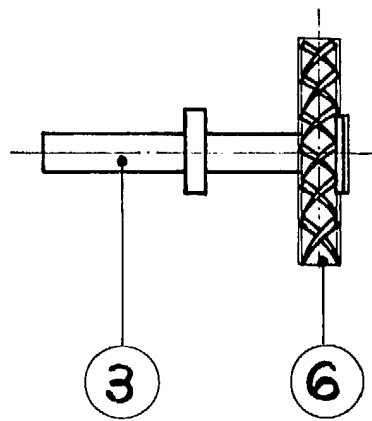


FIG. 3.



Madrid a. 1905
p.a.

A handwritten signature in black ink, appearing to be 'Pardo Sanz', written over the printed text.