

| | | |
|------------------------|--|--------|
| (19) ES (11) (21) (22) | NUMERO 291114 | (16) Y |
| | FECHA DE PRESENTACION 18 Dic. 1985 | |



ESPAÑA

MODELO DE UTILIDAD

16 ABR. 1986

| | | |
|----------------------------------|------------|-----------|
| (30) PRIORIDADES: (31) NUMERO | (32) FECHA | (33) PAIS |
|----------------------------------|------------|-----------|

| | |
|--------------------------|---|
| (47) FECHA DE PUBLICIDAD | (51) CLASIFICACION INTERNACIONAL G09F 21/04 |
|--------------------------|---|

| |
|--|
| (54) TITULO DE LA INVENCIÓN " DISPOSITIVO ANUNCIADOR, ACOPLABLE SOBRE CAMIONES " |
|--|

| |
|---|
| (71) SOLICITANTE (S) ALBA, S.A. de publicidad exterior. |
|---|

| |
|---|
| DOMICILIO DEL SOLICITANTE San Lorenzo, nº 33 ALCOY (Alicante) |
|---|

| |
|--------------------|
| (72) INVENTOR (ES) |
|--------------------|

| |
|-------------------|
| (73) TITULAR (ES) |
|-------------------|

| |
|---|
| (74) REPRESENTANTE SR. D. DIONISIO DE LA FUENTE FERNANDEZ |
|---|

El Modelo de Utilidad que va a ser descrito en és ta memoria, trata de un dispositivo anunciador, de - especiales características, susceptible de ser aco - plado de manera estable sobre la caja de un camión - 5.- automóvil, exhibiéndose en ésta forma la publicidad= que contenga durante todo el recorrida del vehiculo y también los momentos en que éste permanezca parado.

Resulta evidente que la difusión de los anuncios= obtenida por éste tipo de publicidad es muy superior 10.- al de otros medios, no solamente porque el camión - portador puede mantenerse en constante movimiento, re- corriendo las calles donde existe una mayor concentra- ción de personas, sino también porque el camión así- 15.- preparado adquiere un aspecto inusual, despertando la curiosidad de los transeuntes y captando su atención, lo que aumenta sensiblemente la eficacia del anuncio= o anuncios exhibidos.

Es de resaltar asimismo el hecho de que el disposi- tivo va provisto de medios de iluminación, que se pro- 20.- yectan sobre los bastidores anunciadores, lo que per-

mite extender la exhibición al periodo nocturno, en el que destaca aún más si cabe, la publicidad.

5.- Esencialmente el dispositivo de la invención consiste en un cuerpo alargado, con dos paredes laterales lisas en las que puede ser fijada por cualquier medio la publicidad, de que se trate, que se desarrollan en sentido convergente, terminando superiormente en un remate portador de medios de iluminación, asentando todo el conjunto sobre una plataforma plana, que sustituye a la caja del camión, de la que éste ha sido desprovisto.

10.- Con el fin de facilitar la comprensión de la descripción de éste dispositivo, se acompaña a la memoria una hoja de dibujos en la que se ha representado un ejemplo de ejecución preferido, que no tiene carácter limitativo, sino simplemente ilustrativo y que puede ser objeto por tanto de modificaciones de detalle en todo aquello que no altere fundamentalmente su propia esencialidad característica.

15.- En los dibujos.

20.-

la figura primera, es una vista lateral, en alzado y de conjunto, de un dispositivo de las características del que es objeto de éste Modelo de Utilidad, montado sobre su correspondiente camión.

5.- La figura segunda, muestra el mismo dispositivo= de la figura anterior, asimismo montado sobre el camión-soporte, en una vista desde la parte posterior, del mismo.

Haciendo referencia al ejemplo de ejecución representado en los dibujos, el dispositivo anunciador - que se describe está formado por un cuerpo prismático, de anchas bases, susceptible de ser montada y quedar retenida sobre la plataforma 3) que sustituye la caja del camión, proyectándose en altura desde las aris

15.- tas que limitan lateralmente dicha base, sendas paredes laterales 1), de forma sensiblemente rectangular que convergen hacia un remate que actúa como lomo 2) limitando el dispositivo por su parte superior en lo

15.- mo se incluyen medios de iluminación (no representados) que proyectando su luz sobre las paredes 1), pro

proporcionan la iluminación del anuncio o anuncios insets en ellas.

El conjunto del dispositivo podrá ser fijado en la plataforma que lo sustenta sobre el camión, por

5.- cualquier medio conocido que se considere más adecuado, siempre que tal unión mantenga las necesarias cualidades de estabilidad y seguridad.

Descrito suficientemente el dispositivo objeto de

éste Modelo de Utilidad, sólo resta añadir que en=

10.- su realización podrán introducirse todas aquellas=

modificaciones de detalle que no alteren su esencia

lidad, pudiendo afectar a cambios de forma, materia

empleada en la fabricación, proporciones, dimensio

nes y en general todas las que tengan un caracter=

15.- accesorio o complementario, debiendo quedar integra

mente incluidas en la protección que se recaba.

REIVINDICACIONES

1ª.- DISPOSITIVO ANUNCIADOR, ACOPLABLE SOBRE CAMIONES, caracterizado por estar constituido por un cuerpo pris-

5.- mático, de amplia base, que apoya sobre la superficie de la plataforma que la sustenta, correspondiente a la caja del camión, comprendiendo dos paredes laterales, de forma aproximadamente rectangular, que se desarrollan en sentido convergente para terminar en un rebor-

10.- de engruesado que limita el dispositivo por su parte superior y en el que se incluyen medios de iluminación que proyectan su luminosidad sobre las paredes que incluyen los anuncios.

2ª.- DISPOSITIVO ANUNCIADOR, ACOPLABLE SOBRE CAMIONES.

15.- Según se describe y reivindica en la presente memoria descriptiva que consta de seis hojas foliadas y mecanografiadas por una sóla cara y de una lámina de dibujos.

Madrid, a

EL AGENTE OFICIAL.
DIONISIO DE ... NARANDEZ

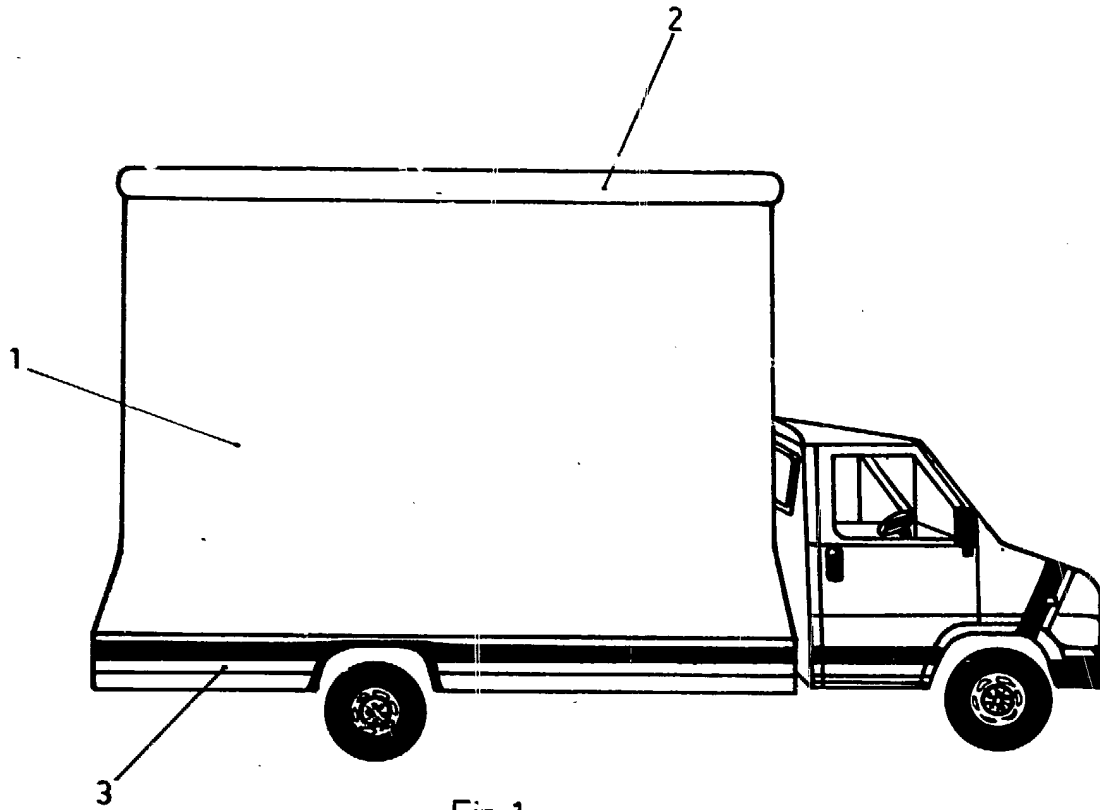


Fig. 1

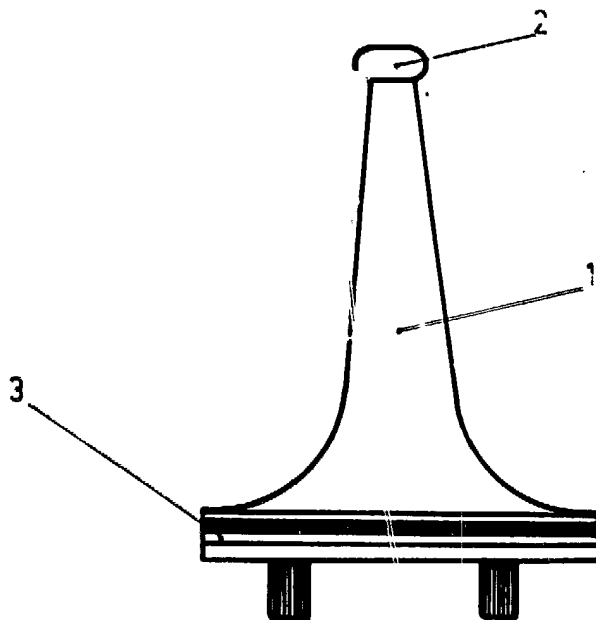


Fig. 2



Escala variable
Madrid

DISEÑADO POR FERNANDEZ