

291 101



291101

PATENTE DE INTRODUCCIÓN

por 10 años

a favor de D. JORGE BORGUÑO CLÚA y D. RICARDO BARRIO CIPRÉS,
ambos de nacionalidad española, residentes en Barcelona,
Rda. Universidad, 12. - - - - -

por: "PERFECCIONAMIENTOS EN LA FABRICACIÓN Y MONTAJE
DE ANTENAS PARA APARATOS RADIORRECEPTORES". - - - - -

MEMORIA DESCRIPTIVA

La presente patente de introducción, practicada
con éxito en el extranjero, se refiere a unos perfecciona-
mientos en la fabricación y montaje de antenas para aparatos
5 radiorreceptores, de la clase ocultable dentro de la caja
del aparato y articulada a un soporte que, junto con la
antena, es deslizable por un casquillo-guía fijado a dicha
caja.

La aludida clase de antena está especialmente
10 indicada para aquellos radiorreceptores de pequeño volumen



291101

tal como el de tipo portátil equipado generalmente con transistores. Las antenas usuales, si bien cumplen idóneamente la misión para la que han sido creadas, presentan el inconveniente de que su montaje es engorroso y, sobre todo, de que las posiciones angulares de uso de tales antenas no quedan perfectamente estabilizadas por carecer las mismas de medios que aseguren su retención en dichas posiciones.

Los mencionados inconvenientes quedan solventados satisfactoriamente gracias a las presentes mejoras, las cuales se describen a continuación con todo detalle, acompañándose para la mejor comprensión de esta memoria unos dibujos, en los que se ha representado un caso práctico de realización que se cita a título de ejemplo no limitativo del alcance de esta patente.

En los dibujos:

La figura 1 representa, en sección alzada, el conjunto de la antena, la cual se halla en posición eventual sobresaliente perpendicular respecto a la caja del aparato radiorreceptor.

La figura 2 muestra, en sección parcial alzada, la antena en una de sus posiciones angulares oblicuas con relación a la caja del aparato.

La figura 3 ilustra el conjunto de la antena en una vista tomada a 90° respecto a la de la figura 1, y parcialmente seccionada.

De conformidad con las presentes mejoras, la antena telescópica -1- presenta en su base una horquilla mediante cuyas ramas -2- se articula a través de un eje -3- a la espiga -4- de un soporte cilíndrico -5- de diámetro similar al de dicha antena y montado deslizablemente dentro

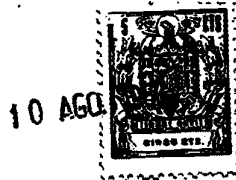
10 AGU.



291101
de un casquillo-guía -6- fijado en forma amovible ya conocida a la pared superior -7- de la caja del aparato radiorreceptor con ayuda de la tuerca -8-.

El casquillo-guía -6- es dotado de un muelle laminar que comprende dos tramos -9- y -10- que presentan ligera oblicuidad en sentidos opuestos y entre los que figura un doblez en escalón -11-, estando este muelle acoplado amoviblemente a dicho casquillo con ayuda de la precitada tuerca -8- y gracias a una zona anular -12- de tal muelle ensartada en el propio casquillo -6- y dispuesta entre una valona intermedia -13- del mismo y la cara inferior de la pared -7-. Merced al referido muelle ya un escalón anular -14- formado en el soporte -5-, la antena puede quedar retenida en posición sobresaliente (figura 1), al encajar el escalón -14- en el escalón -11- del muelle, lo que tiene efecto al tirar de la antena -1- hacia afuera, la cual llega a alcanzar dicha posición correcta de encaje gracias a dos espigas transversales y diametralmente opuestas -15- correspondientes a sendos tornillos montados a través del soporte -5- y susceptibles de encajar en sendas entalladuras -16- practicadas en el casquillo -6- a continuación de respectivas muescas en V -17- formadas en los bordes de la boca de dicho casquillo y que tienen por misión guiar a las referidas espigas -15- para establecer la posición correcta de la antena -1- a fin de lograr sus distintas posiciones angulares de utilización, las cuales están condicionadas por otras tantas caras -18- previstas en la espiga -4- y contra las que se aplica un elemento -19- deslizable dentro de una cavidad -20- prevista en la antena -1- y tensado por un resorte -21- alojado en tal cavidad.

291101



La posición ocultada de la antena queda establecida mediante la propia cabeza -22- de la misma, que se asienta sobre la tuerca -8- en dicha posición, tras zafarse el escalón -14- del soporte -5- con respecto del escalón -11- del muelle, por presión manual axial.

La conexión de la antena a la instalación radioeléctrica interna del aparato se lleva a cabo mediante un conductor -23- conectado al antedicho muelle.

Los perfeccionamientos dentro de su esencialidad, pueden ser llevados a la práctica en otras formas de realización, que difieran sólo en detalle de la indicada a título de ejemplo, a las cuales alcanzará igualmente la protección que se recaba. Podrán, pues, fabricarse las antenas de referencia, en cualquier forma y tamaño y ser instaladas con los medios y accesorios más convenientes, por quedar todo ello comprendido en el espíritu de las reivindicaciones.

N O T A

Se reivindica como objeto de la presente patente de introducción:

1.- Perfeccionamientos en la fabricación y montaje de antenas para aparatos radiorreceptores, de la clase ocultable dentro de la caja del aparato y articulada a un soporte cilíndrico que, junto con la antena, es deslizable por un casquillo-guía fijado a dicha caja, caracterizados esencialmente por el hecho de dotar al casquillo-guía de un muelle laminar con un doblez intermedio en escalón en el que, para estabilizar la posición sobresaliente de la antena, es susceptible de quedar encajado un escalón anular formado en el soporte en su extremo opuesto al de articulación.

2.- Perfeccionamientos en la fabricación y montaje



291101

de antenas para aparatos radiorreceptores, según la reivindicación 1, caracterizados por el hecho de que la articulación entre la antena y su soporte tiene efecto gracias a una horquilla formada en la base de la primera, en la que gira una espiga prevista en el soporte, cuya espiga presenta un contorno de varias caras situadas en distintos planos, contra las que es susceptible de quedar aplicado un elemento de retención elástica desplazable dentro de una cavidad axial practicada en la antena y que la estabiliza en diferentes posiciones angulares.

3.- Perfeccionamientos en la fabricación y montaje de antenas para aparatos radiorreceptores, según la reivindicación 1, caracterizados por el hecho de que el muelle se monta fijado amoviblemente al casquillo-guía, a cuyo fin el primero presenta una zona anular que se ensarta en el segundo y que se dispone entre una valona intermedia del casquillo y la cara interna de la pared de la caja del aparato.

4.- Perfeccionamientos en la fabricación y montaje de antenas para aparatos radiorreceptores, según las reivindicaciones 1 y 2, caracterizados por el hecho de que para obtener la correcta posición saliente de la antena, se dota al soporte de dos espigas transversales coaxiales y diametralmente opuestas encajables en sendas entalladuras formadas en el casquillo a continuación de respectivas muescas en V practicadas en el borde de la boca interna de tal casquillo.

5.- PERFECCIONAMIENTOS EN LA FABRICACIÓN Y MONTAJE DE ANTENAS PARA APARATOS RADIORRECEPTORES.

10 AGO.



291101

Consta la presente memoria descriptiva de seis hojas, mecanografiadas, foliadas, numeradas y escritas por una sola cara, acompañada de una hoja de dibujos.

Barcelona, para Madrid, a 10 de Agosto de 1963.

JORGE BORGUÑO CLUA

RICARDO BARRIO CIPRES

P. A.

[Handwritten signature]

291101

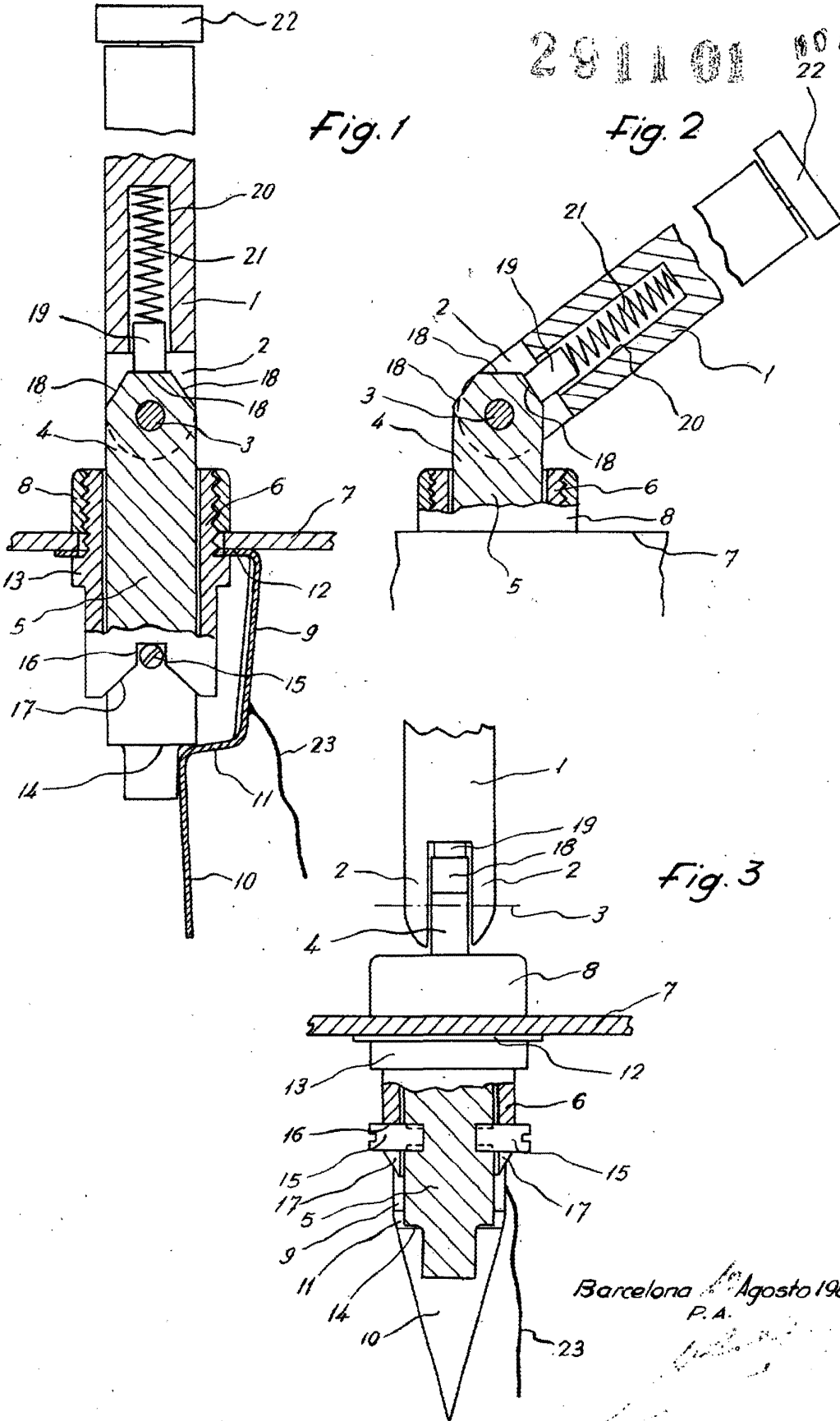
100 AGO
22



Fig. 1

Fig. 2

Fig. 3



Barcelona 10 Agosto 1963
P.A.