



3 AÑOS

291 069

291 069

PATENTE DE INTRODUCCIÓN

por 10 años

a favor de D. JORGE OLLER VILAGROSA, de nacionalidad española,
residente en Barcelona, Provenza, 367. - - - - -

por: "PERFECCIONAMIENTOS EN EL MONTAJE DE SOPORTES ORIENTABLES
PARA ANTENAS". - - - - -

MEMORIA DESCRIPTIVA

La presente patente de introducción, practicada
con éxito en el extranjero, se refiere a unos perfecciona-
mientos en el montaje de soportes orientables para antenas,
5 preferentemente de tipo telescópico, para aparatos radio-
receptores.

Gracias a los actuales perfeccionamientos es
posible, en forma muy fácil y sencilla, situar las antenas
en distintas posiciones orientadas y angulares estables
10 a fin de captar convenientemente las ondas, todo ello de manera



muy ventajosa, sobre los soportes que con las mismas finalidades existen en el mercado.

Seguidamente se describen con todo detalle los perfeccionamientos de referencia, acompañándose para la mejor comprensión de esta memoria descriptiva unos dibujos en los que se ha representado un caso práctico de realización, que se cita sólo a título de ejemplo, no limitativo del alcance de esta patente.

En los dibujos:

La figura 1 muestra en alzado lateral el soporte en posición vertical.

La figura 2 ilustra el soporte en sección alzada.

La figura 3 es un alzado lateral del soporte, parcialmente seccionado, en una de sus posiciones inclinadas límite.

Con arreglo a los presentes perfeccionamientos, se dota a una antena de tipo telescópico -1- de una placa vertical inferior extrema -2- que presenta una parte inferior arqueada -3- en cuya periferia se ha practicado una serie de muescas transversales -4-. Dicha placa -2- se dispone giratoria sobre un eje -5- entre las ramas -6- de una horquilla, el cuerpo -7- de la cual presenta una valona -8- que descansa sobre la cara superior -9'- de la pared -9- de la caja del aparato radiorreceptor, estando el aludido cuerpo -7- insertado perpendicularmente en forma rotativa a fricción a través de la pared -9- y fijado a la misma con auxilio de una tuerca ciega -10- vinculada a una mecha extrema -11- roscada prevista en el cuerpo -7-, cuya tuerca queda aplicada contra la cara inferior -9''- de la pared -9- con interposición de una arandela

291089

3 AGU



elástica -12- y de un anillo-terminal conductor -13- de
conexión de la antena a la instalación radioeléctrica
interna del radiorreceptor.

5 El cuerpo -7- de la horquilla presenta un orificio
longitudinal -14- en el que está alojado un muelle -15-
combinado con un elemento -16- de enclavamiento eventual.

El funcionamiento del soporte oscilante constituido
conforme a los presentes perfeccionamientos es como sigue:
La antena -1- bascula mediante el giro de la placa -2- sobre
10 las ramas -6- de la horquilla. Las muescas -4- corresponden
a otras tantas posiciones angulares de la antena, las cuales
se mantienen estables gracias al elemento de retención -16-
que, accionado por el muelle -15-, se aplica contra las mues-
cas -4-. Además el cuerpo -7- de la horquilla está armado
15 giratorio en el taladro -17- donde se aloja, cuyas distintas
posiciones de orientación son mantenidas por la acción de
la arandela elástica -16-.

Como es de ver por cuanto antecede, con las mejoras
objeto de esta patente los soportes orientables y oscilantes
20 para antenas de radiorreceptores se construyen en forma muy
simple, sin órganos complicados, lo que repercute en su precio
de costo industrial, que es muy bajo en relación con el de
los soportes oscilantes conocidos, a los que aventajan además
los soportes perfeccionados en cuestión por ser de funciona-
25 miento extremadamente simple, no igualado hasta la fecha y
porque las posiciones angulares obtenidas quedan estabilizadas
invariablemente aunque los aparatos radiorreceptores sufran
movimientos bruscos o golpes, modificándose solamente tales
posiciones por medio de un empuje manual ejercido sobre la
30 antena -1- y/o sobre la horquilla -7-.

291069³ ACC



Los perfeccionamientos, dentro de su esencialidad, pueden ser llevados a la práctica en otras formas de realización que difieran solo en detalle de la indicada a título de ejemplo, a las cuales alcanzará igualmente la protección que se recaba. Podrán, pues, fabricarse los soportes oscilantes de referencia en cualquier forma y tamaño y con los medios y materiales más apropiados, pudiendo ser instalados estos soportes con los accesorios más convenientes, por quedar todo ello comprendido en el espíritu de las reivindicaciones.

N O T A

Se reivindica como objeto de la presente patente de introducción:

1.- Perfeccionamientos en el montaje de soportes orientables para antenas, caracterizados esencialmente por el hecho de constituirlos según una placa fijada verticalmente bajo el extremo inferior de la antena y montada giratoria en las ramas de una horquilla cuyo cuerpo está insertado perpendicularmente en forma giratoria a fricción a través de la pared de apoyo, presentando el contorno de aquélla placa una parte arqueada provista de muescas transversales periféricas contra las que tiende a aplicarse, para estabilizar distintas posiciones angulares de la antena, un elemento de enclavamiento guiado elásticamente dentro de un orificio longitudinal practicado en el cuerpo de la horquilla.

2.- Perfeccionamientos en el montaje de soportes orientables para antenas, según la reivindicación 1, caracterizados por el hecho de que el cuerpo de la horquilla está dotado de una valona de la que parten las ramas, cuya valona descansa sobre la cara superior de la pared de apoyo.

291039

8 AGO



3.- Perfeccionamientos en el montaje de soportes orientables para antenas, según la reivindicación 1, caracterizados por el hecho de que para la fijación del cuerpo de la horquilla a la pared de apoyo, dicho cuerpo presenta una mecha extrema roscada que atraviesa dicha pared y recibe una tuerca aplicada contra la cara inferior de esta pared con interposición de una arandela elástica.

4.- PERFECCIONAMIENTOS EN EL MONTAJE DE SOPORTES ORIENTABLES PARA ANTENAS.

Consta la presente memoria descriptiva de cinco hojas, mecanografiadas, foliadas, numeradas y escritas por una sola cara, acompañada de una hoja de dibujos.

Barcelona, para Madrid, a 3 de Agosto de 1963.

JORGE OLLER VILAGROSA

P. A.



Fig. 1

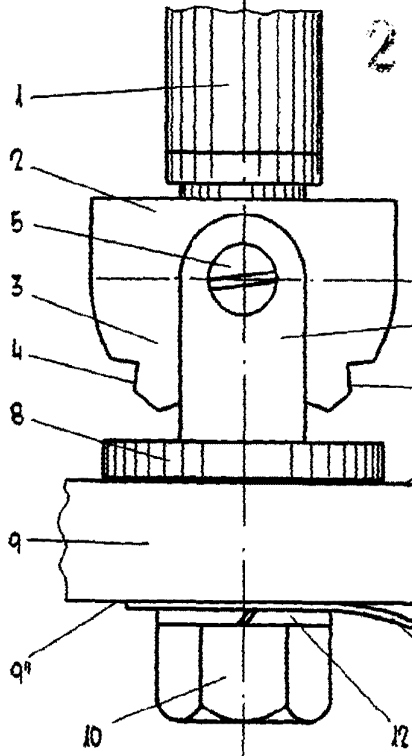


Fig. 2

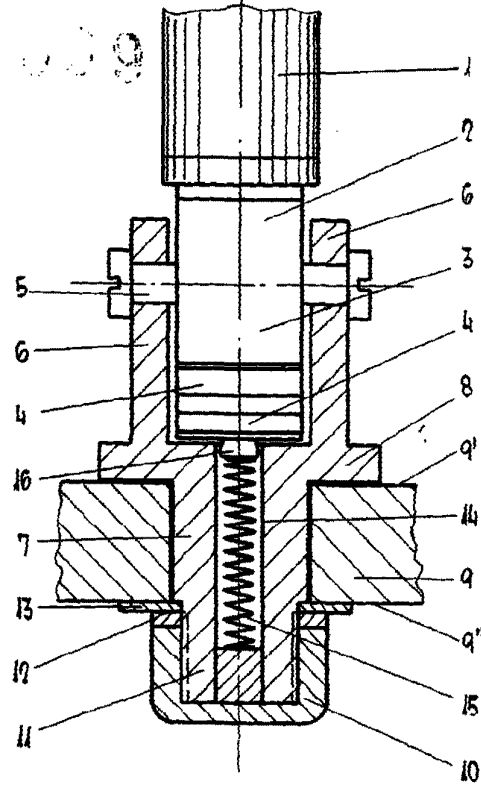
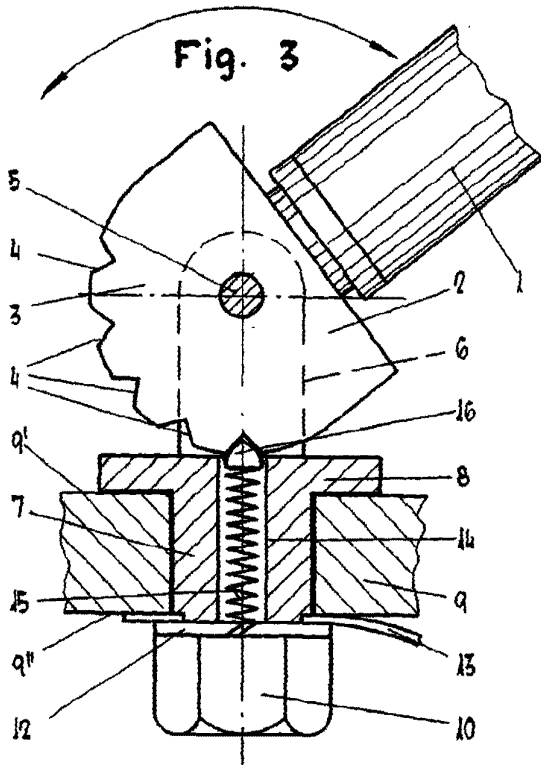


Fig. 3



Barcelona, 3 Agosto 1963.
p. a.

Escala variable