

(19) ES (11) (21) (22)	NUMERO 291027	(10) Y
	FECHA DE PRESENTACION 13.12.85	



ESPAÑA

MODELO DE UTILIDAD

16 ABR. 1986

(30) PRIORIDADES: (31) NUMERO	(32) FECHA	(33) PAIS
----------------------------------	------------	-----------

(47) FECHA DE PUBLICIDAD	(81) CLASIFICACION INTERNACIONAL AOK 53/00
--------------------------	---

(54) TITULO DE LA INVENCIÓN RECIPIENTE

(71) SOLICITANTE (S) DON MODESTO DIAZ CASTELLANOS
--

DOMICILIO DEL SOLICITANTE PINOFRANQUEADO (Caceres).- Duque de Miranda, 20
--

(72) INVENTOR (ES) EL MISMO SOLICITANTE
--

(73) TITULAR (ES) EL MISMO SOLICITANTE

(74) REPRESENTANTE DON JOSE PONS TORRES
--

El presente Modelo de Utilidad se refiere a un recipiente, especialmente para alimentar las abejas por medio de un líquido que contiene en su interior.

5 Este recipiente se dispone preferentemente en el interior de la propia colmena, de manera que el diseño del recipiente está perfectamente estudiado para que las abejas puedan entrar fácilmente en el recipiente y salir después de haberse alimentado.

10 El recipiente como más tarde se describirá es de madera y se dispone, preferentemente entre dos de las paredes laterales e interiores de las colmena.

La función propia de este recipiente es alimentar a las colmenas en épocas en las que el medio natural no pueda hacerlo.

15 El recipiente se llena de líquido-jarabe para que la abeja vaya chupando según sus necesidades.

20 El recipiente de la invención substituye a la bolsa clásica de plástico, a la botella y a otros muchos medios caseros a que se ha recurrido con anterioridad, que llevaban consigo una serie de inconvenientes tales como: el derrame de líquido, y que la perforación no se hacia correctamente para que libase la abeja.

Las ventajas que presenta el recipiente de la invención son las siguientes:

- 25 - el líquido no se derrama,
- se evita que la abeja tenga que subir a la superficie en tiempo de baja temperatura,
- se puede colocar junto al nido ó piña a gusto del apicultor,
- 30 - ocupa un espacio de un cuadro de la colmena.

Tiene poco peso.

- Se puede llenar una y mil veces sin tener que sacarlo de la caja.

5 - Si el apicultor quiere cambiar de tipo de colmena sigue valiendo con solo cambiar el cabezal.

De acuerdo con la invención, el recipiente es preferentemente prismático y rectangular dotado en sus caras mayores de sendas escotaduras extremas y enfrentadas.

10 En la boca del recipiente y en sus lados menores v^án practicadas dos escotaduras dimensionadas de forma que se acople y fije por machihembrado de un cabezal por medio del cual se tapa la boca y adem^ás su longitud es de una dimens^íon tal que se facilita el acoplamiento del recipiente en el inte^{ri}or de la colmena.

15 La altura del cabezal es tal que cubre parcialmen^{te} las escotaduras laterales del recipiente, de modo que a tra^vés de estas escotaduras puedan circular las abejas.

20 En el recipiente se hecha el líquido-jarabe y se dispone por la superficie libre de líquido un flotador de menores dimensiones que dicha superficie libre, de manera que las abejas dispuestas sobre el flotador puedan chupar el alimento a través de los intersticios y separaciones perimetrales que se establecen entre el flotador y las paredes laterales interiores del recipiente.

25 El cabezal v^á dotado de un agujero para llenar el recipiente con un embudo.

No cabe la menor duda que la gran ventaja del recipiente de la invención en su simplicidad constructiva comparada con la gran utilidad que presenta.

30 Con objeto de comprender más fácilmente no solo la

constitución propia del recipiente, sinó también su utiliza-
ción, a continuación se refiere un ejemplo práctico de ejecu-
ción de la invención siendo dicha ejecución meramente enuncia-
tiva y en ningún caso limitativa de la misma, todo ello tal y
5 como se muestra en los dibujos adjuntos; en los que:

La figura 1 muestra una vista en perspectiva del
recipiente.

La figura 2 muestra una vista en alzado del reci-
piente sin cabezal.

10 La figura 3 muestra una vista en planta de la fi-
gura 2.

La figura 4 muestra una vista lateral de la figura
2.

15 La figura 5 muestra una vista en alzado lateral y
parcialmente seccionada del cabezal.

La figura 6 muestra una vista de perfil de la figu-
ra 5.

La figura 7 muestra una vista en alzado lateral de
una variante del cabezal.

20 La figura 8 muestra una vista de perfil de la figu-
ra 7.

La figura 9 muestra una vista en planta del flota-
dor.

25 Con respecto a las figuras se muestra el recipiente
1 constituido por un receptáculo prismático 2 de sección rectan-
gular 3 tal y como se muestra en la vista en planta de la figu-
ra 3.

El cuerpo del receptáculo presenta unas escotaduras
4 en sus caras mayores y paralelas 5.

30 Mientras que sus caras laterales 6 muestra unas es-

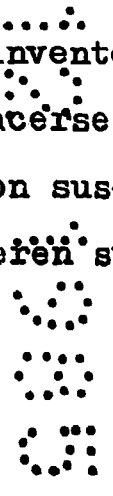
escotaduras superiores 7 en forma general de U en las que se acopla y fija por machihembrado el cabezal 9 que presenta unas prolongaciones 10 definidas por rebajes 11.

5 El cabezal presenta un taladro central 12 a través del cual se rellena el recipiente con el líquido-jarabe.

10 En el interior del recipiente, tal y como aparece en la figura 1, y por encima de la superficie libre de líquido, aparece dispuesto un flotador 13 de menores dimensiones que la superficie libre de líquido, definiéndose, unos intersticios 14 a través de los cuales las abejas dispuestas sobre el flotador se alimentan del líquido.

15 En la figura 7, se muestra una variante de cabezal 9, que presenta unos rebajes ó entalladuras 15 por medio de las cuales se acopla el cabezal en las escotaduras correspondientes 7.

20 Descrita suficientemente la naturaleza del invento, así como la manera de realizarlo en la práctica, debe hacerse constar que las disposiciones anteriormente indicadas son susceptibles de modificaciones de detalle en cuanto no alteren su principio fundamental.



REIVINDICACIONES

1.- Recipiente, especialmente para alimentar abejas con el líquido que contiene en su interior, del tipo que presenta forma general prismática, recta rectangular, caracterizado porque en las caras laterales mayores y enfrentadas aparecen aberturas extremas, mientras que en las caras menores aparecen rebajes enfrentados que cooperan en el acoplamiento de un cabezal de mayor longitud que el recipiente; mientras que en el interior del recipiente y sobre el nivel libre de líquido que constituye el alimento, vá dispuesto un flotador que coopera en la sustentación de las abejas que entran y salen por los espacios definidos entre el cabezal y las aberturas laterales citadas, y que se alimentan por los intersticios definidos entre el flotador y las paredes perimetrales interiores del recipiente.

2.- Recipiente según la reivindicación 1, caracterizado porque el cabezal presenta una abertura central por donde se introduce el alimento líquido.

3.- Recipiente según la reivindicación 1, caracterizado porque el cabezal se fija a los rebajes de las caras laterales menores por machihembrado.

4.- Recipiente; tal y como queda sustancialmente descrito en la presente Memoria, e ilustrado en los dibujos adjuntos.

Esta Memoria consta de 5 hojas escritas a máquina por una sola cara.

Madrid, 13 Diciembre 1.985

EL AGENTE OFICIAL.-

~~JOSE BONIS TORRES~~
P.A.

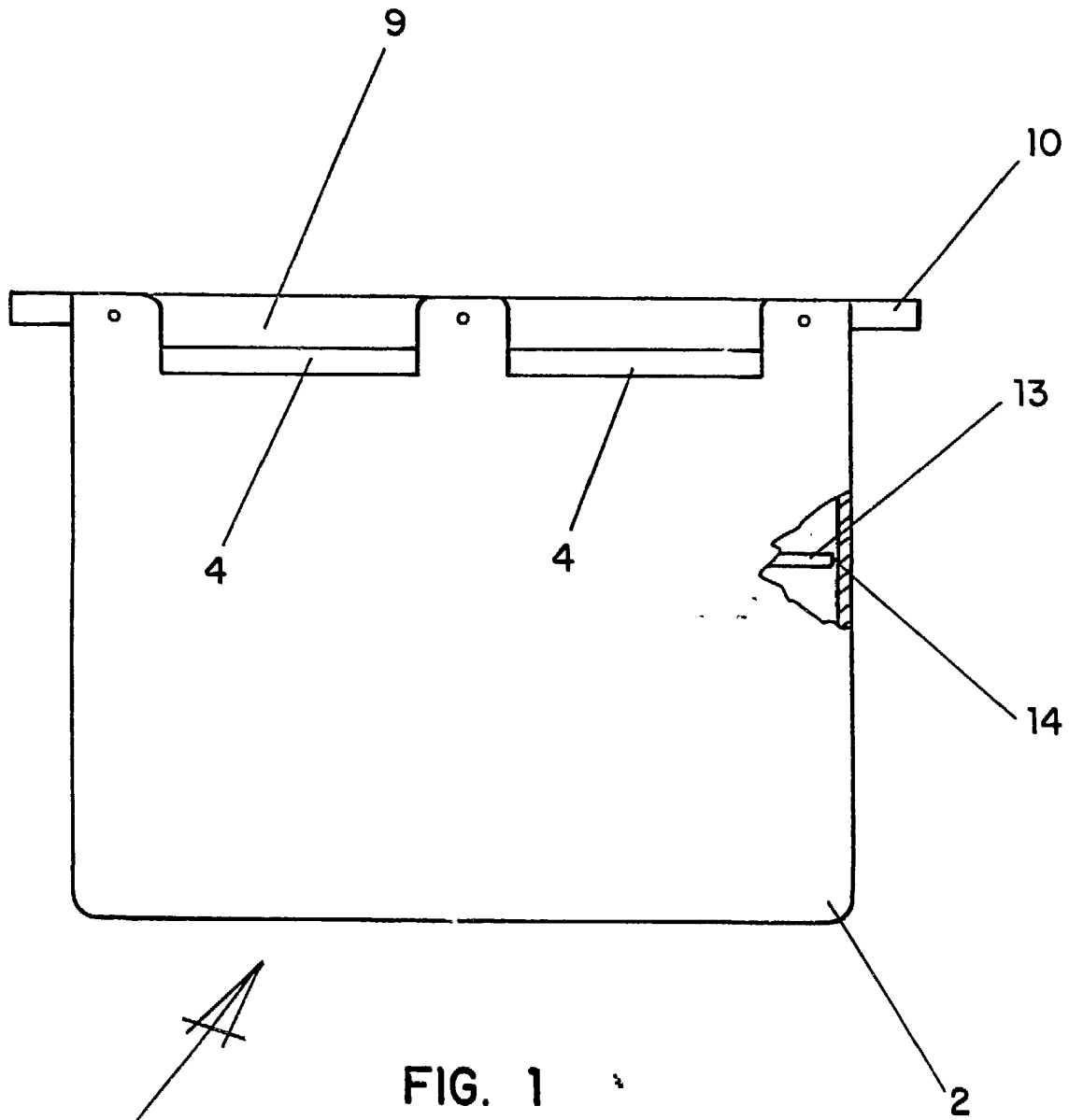


FIG. 1

ESCALA VARIABLE

13 DIC. 1985
JOSE PONS TORRES
P.E.

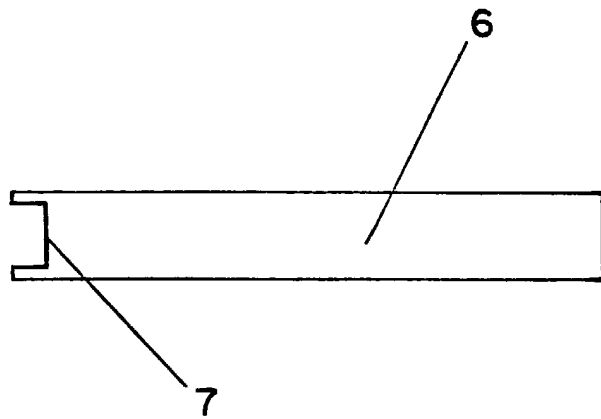


FIG. 4

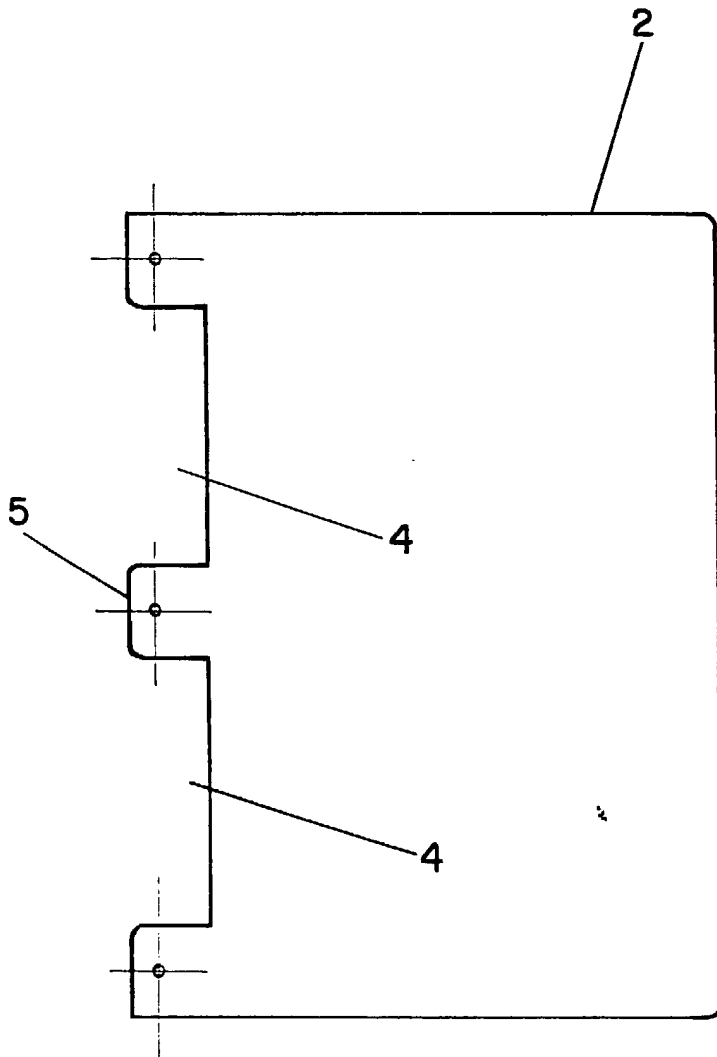


FIG. 2

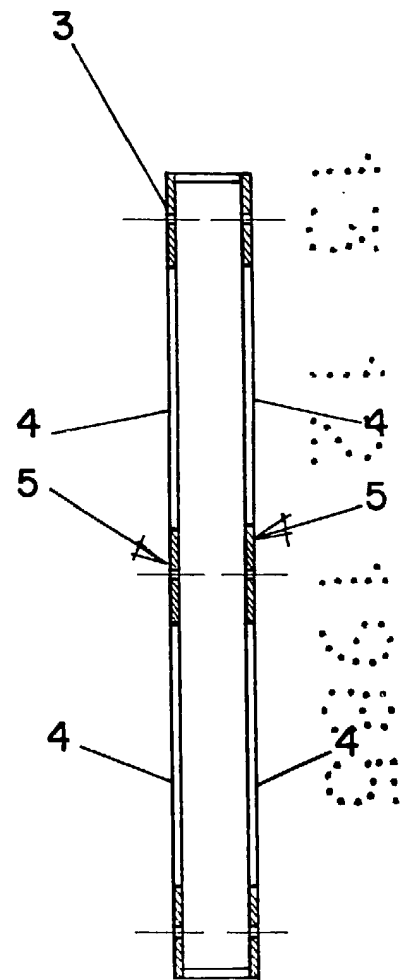


FIG. 3

ESCALA VARIABLE 3 D/C 1985

JOSE TORRES

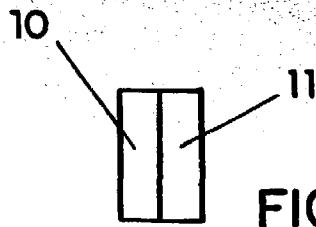


FIG. 6

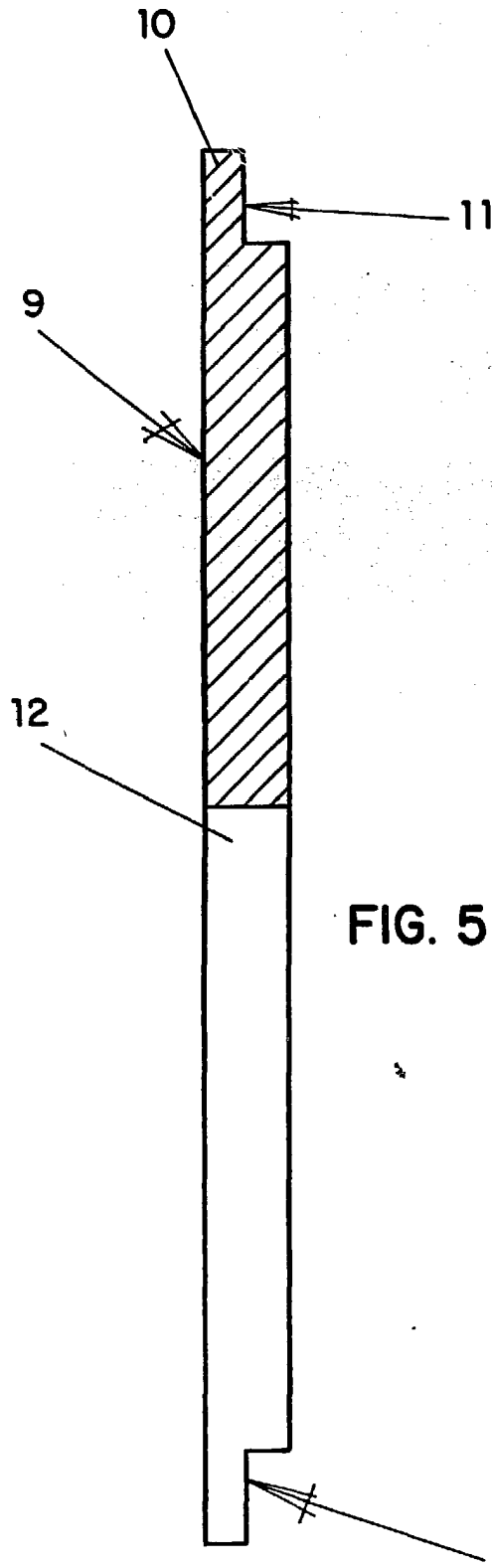


FIG. 5

13 DIC. 1999
JOSE DOMINGUEZ
PA

ESCALA VARIABLE

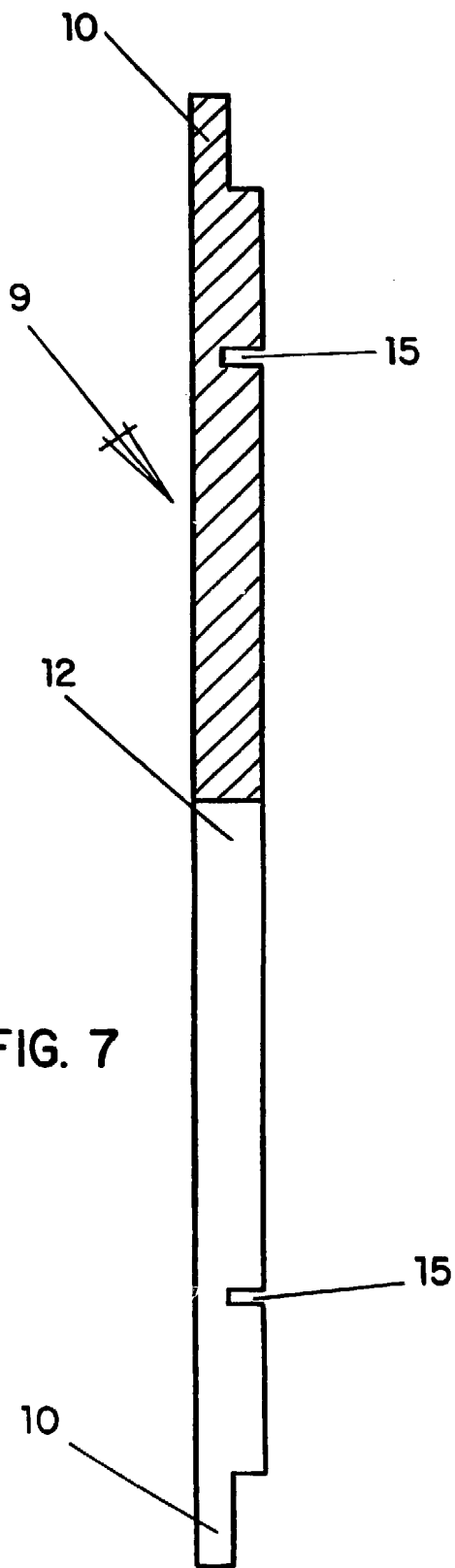


FIG. 7

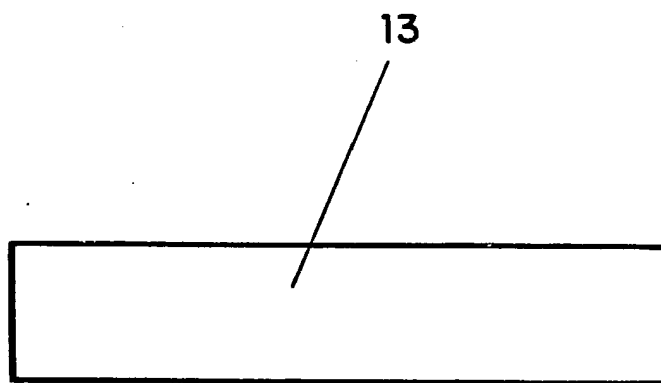


FIG. 9

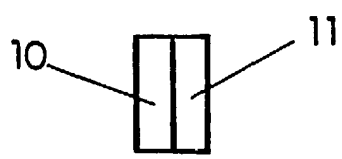
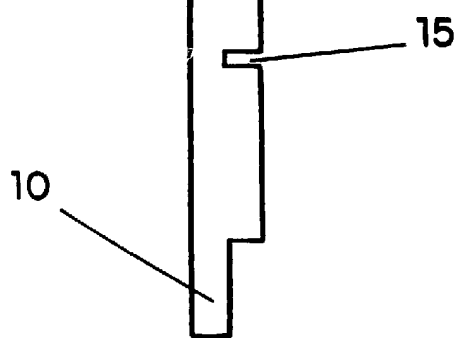


FIG. 8

ESCALA VARIABLE

13 DIC. 1955
[Handwritten signature]