

(19) ES (11) (21) (22)	NUMERO 290988	(16) Y
	FECHA DE PRESENTACION 12 DIC. 1985	



ESPAÑA

MODELO DE UTILIDAD

16 ABR. 1986

(30) PRIORIDADES:	(32) FECHA	(33) PAIS
(31) NUMERO		

(47) FECHA DE PUBLICIDAD	(51) CLASIFICACION INTERNACIONAL
	A45D 19/00

(54) TITULO DE LA INVENCIÓN
DISPOSITIVO PARA LA SEPARACION DE MECHONES DE CABELLO.

(71) SOLICITANTE (S)
D. MANUEL HURTADO GETINO.

DOMICILIO DEL SOLICITANTE
Poeta Miguel Hernández, nº 8 - ELDA -

(72) INVENTOR (ES)

(73) TITULAR (ES)

(74) REPRESENTANTE
D. JOSE MIGUEL GOMEZ-ACEBO Y POMBO.

El presente Modelo de Utilidad se refiere a un dispositivo para la separación de mechones de cabello, especialmente concebido para facilitar la aplicación de tintes en tales mechones y conseguir un cabello con mechas de diferente colorido.

5 Para la aplicación de tintes para el cabello en forma de mechones, es decir cuando el tinte solo se aplica sobre grupos o conjuntos de pelos, es necesario seleccionar previamente el grupo o conjunto de cabellos sobre los cuales se va a aplicar el tinte. Esta selección es importante, ya que el efecto final
10 conseguido dependerá de la distribución de los cabellos teñidos. Además, los mechones de pelo separados para ser teñidos deben mantenerse perfectamente aislados del resto del cabello, para lograr una aplicación segura del tinte.

15 Estos y otros objetivos se consiguen con el dispositivo de la invención, el cual está concebido para ser usado de un modo fácil y para permitir la selección y aislamiento de un mechón de cabellos, con el fin de asegurar la aplicación de tinte sobre el mechón seleccionado.

20 De acuerdo con la presente invención, el dispositivo para la separación de mechones de cabello está constituido por una cazoleta externa y un casquillo interno, enchufables y fijables entre sí. Tanto el casquillo como la cazoleta son de sección horizontal aproximadamente rectangular. La sección transversal de la cazoleta adopta forma aproximada de U, de fondo arqueado.

25 La cazoleta queda abierta por su base plana y con el fondo redondeado en sentido transversal y ligeramente arqueado en forma cóncava en sentido longitudinal. El fondo de esta cazoleta presenta una ranura longitudinal que está ligeramente desplazada hacia uno de los laterales respecto al plano longitudinal
30 de simetría del conjunto.

En la cazoleta citada va montado un elemento externo de sujeción del mechón de cabellos. Este elemento está constituido por una varilla resistente acerada que adopta una configuración aproximada de U, cuya rama central es de longitud ligeramente superior a la de la cazoleta y adopta aproximadamente la misma curvatura que la del fondo de dicha cazoleta en sentido longitudinal. Las ramas laterales van dobladas en su porción extrema hacia el interior para su introducción sobre sendos orificios formados en las paredes transversales de la cazoleta, en puntos que quedan situados en el plano de simetría de dicha cazoleta a diferente altura. La longitud de estas ramas laterales es tal que la rama central se acopla a presión, de forma ajustada, sobre la ranura longitudinal pasante del fondo de la cazoleta.

El casquillo interno es de menor altura que la cazoleta y está rematado en uno de sus bordes en un nervio periférico que sirve como tope para limitar la penetración en la cazoleta. Este reborde periférico se ensancha en zonas opuestas para definir pestañas que faciliten su extracción de la cazoleta.

Las características expuestas, y otras propias de la invención, se comprenderán más fácilmente con la siguiente descripción, hecha con referencia a los dibujos adjuntos, donde se muestra una posible forma de ejecución, dada a título de ejemplo no limitativo.

En los dibujos:

La figura 1 es un alzado lateral del dispositivo de la invención.

La figura 2 es una vista del dispositivo, según la dirección A de la figura 1.

La figura 3 es una vista del dispositivo, según la dirección B de la figura 1.

La figura 4 es una vista en planta del dispositivo de la figura 1.

La figura 5 es una vista similar a la figura 4, con el elemento de retención del cabello en su posición de liberación.

La figura 6 es una sección según la línea T-T de la figura 1.

La figura 7 es una vista en perspectiva del casquillo interior.

Tal y como puede apreciarse en los dibujos, el dispositivo de la invención comprende una cazoleta 1, de contorno rectangular y sección transversal en U, de fondo redondeado, y un casquillo interior referenciado con el número 2 en las figuras 6 y 7.

La cazoleta 1 tiene el fondo redondeado en sentido transversal y presenta una cierta curvatura cóncava en sentido longitudinal, tal y como se aprecia en la figura 1. En el fondo de la cazoleta 1 está practicada una ranura longitudinal que, como puede apreciarse claramente en la figura 3, queda ligeramente desplazada hacia un lado respecto al plano longitudinal de simetría del conjunto.

En la cazoleta 1 va montado exteriormente un elemento de retención para el mechón de cabellos, que se referencia en general con el número 5. Este elemento de retención está constituido por una varilla resistente y acerada, configurada en forma aproximada de U, cuya rama longitudinal, que se referencia con el número 6 es de longitud superior a la cazoleta 1 y presenta la misma curvatura que la del fondo de la referida cazoleta en sentido longitudinal. Una de las ramas laterales de esta U, referenciada con el número 7, es de forma arqueada, curvada hacia adentro para

incidir perpendicularmente en un orificio 8 practicado en una de las paredes laterales de la cazoleta. La otra rama lateral, referenciada con el número 9, presenta, tal y como se aprecia en la figura 2, un quiebro intermedio y una porción extrema 10 que incide perpendicularmente en un orificio 11 de la cazoleta. Los orificios 8 y 11 en los que va articulado el elemento 5 están situados en el plano longitudinal de simetría a diferente altura. La rama central 6 lleva un recubrimiento 12 de material elástico.

La longitud de las ramas 7 y 9 y la excentricidad de los puntos de articulación de las mismas hacen que la rama central 6 se acople de forma ajustada en la ranura 3 del fondo de la cazoleta.

Por último la cazoleta 1 dispone exteriormente de un canal 13 que discurre paralelo y próximo a la ranura pasante 3, a partir del borde adyacente a la articulación 8. Este canal 13 es de sección decreciente, llegando hasta cerca de la zona central de la cazoleta. La ranura 13 sirve como alojamiento para recibir la rama central 6 del elemento 5, cuando se desplaza fuera de la ranura, tal y como puede apreciarse en la figura 5.

Tal y como puede verse en la figura 7, el casquillo 2 es de sección externa aproximadamente igual a la interna de la cazoleta 1 y queda rematada en un borde periférico externo 14 que sirve como tope para limitar su penetración en la cazoleta 1. Este reborde se ensancha en las porciones 15 que servirán como asideros para la extracción del casquillo de la cazoleta. La pared de la cazoleta y del casquillo presentan por sus superficies enfrentadas ranuras y nervios 16 que al acoplarse mutuamente, como se aprecia en la figura 6, sirven como elementos de retención del casquillo.

Las paredes del casquillo 2 quedan biseladas ha-

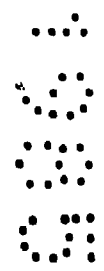
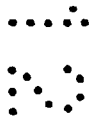
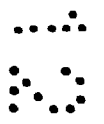
cia el borde opuesto del nervio 14, interiormente por su parte cen-
tral y exteriormente por sus porciones extremas y a lo largo de las
paredes menores, como se aprecia en la figura 7.

5

Con el dispositivo descrito, mediante la cazole-
ta 1 y casquillo 2 y el elemento de retención 5, se consigue una
perfecta sujeción de un mechón de cabellos para aplicar sobre el
mismo el tinte que se desee.

10

Descrita suficientemente la naturaleza del in-
vento, así como la manera de realizarlo en la práctica, debe hacer-
se constar que las disposiciones anteriormente indicadas son sus-
ceptibles de modificaciones de detalle en cuanto no alteren su prin-
cipio fundamental.



REIVINDICACIONES

1.- Dispositivo para la separación de mechones de cabello, caracterizado porque comprende una cazoleta exterior y un casquillo interior, enchufables entre sí, ambos de sección horizontal aproximadamente rectangular; cuya cazoleta presenta el fondo redondeado en sentido transversal y ligeramente arqueado en forma cóncava en sentido longitudinal, con una ranura pasante longitudinal, siendo portadora dicha cazoleta de un elemento externo de sujeción del mechón de cabello, constituido por una varilla resistente acerada, configurada en forma de U, cuya rama central adopta la misma curvatura longitudinal que el fondo de la cazoleta, para su acoplamiento ajustado sobre la ranura citada, y cuyas ramas laterales son de diferente longitud y presenta en su porción extrema doblada hacia el interior para servir de ejes de articulación sobre las paredes menores de la cazoleta en puntos situados a diferente altura; siendo el casquillo interior de menor altura que la cazoleta y disponiendo de topes que limitan su penetración en dicho casquillo.

2.- Dispositivo según la reivindicación 1, caracterizado porque los puntos de articulación de la varilla con la cazoleta están situados en el plano longitudinal de simetría de dicha cazoleta, mientras que la ranura pasante citada está practicada hacia uno de los laterales a partir de dicho plano de simetría.

3.- Dispositivo según la reivindicación 1, caracterizado porque la cazoleta presenta exteriormente, cerca de la ranura del fondo y del lado en que está desplazada dicha ranura, un canal que arranca del borde adyacente a la pared en la cual está situada la articulación más elevada de la varilla, discurre paralelo a la ranura con profundidad decreciente y llega hasta las proximidades de la zona central de la cazoleta.

4.- Dispositivo según la reivindicación 1, caracterizado porque la rama lateral menor de la varilla en U es de trazado arqueado hacia el interior, incidiendo la porción extrema perpendicularmente en un orificio que presenta la pared lateral de la cazoleta cerca del fondo; mientras que la rama opuesta presenta un quiebro en ángulo obtuso, situado aproximadamente en un plano sensiblemente perpendicular a la rama central, rematado en un tramo que incide perpendicularmente en la pared lateral opuesta, para penetrar en un orificio situado cerca del borde libre de dicha pared.

5

5.- Dispositivo según la reivindicación 1, caracterizado porque la rama central de la varilla en U está dotada de un recubrimiento de material elástico, que se ajusta a presión sobre la ranura pasante del fondo de la cazoleta.

10

6.- Dispositivo según la reivindicación 1, caracterizado porque el casquillo queda rematado en uno de sus bordes en un nervio o ala externa periférica, que se ensancha en las zonas adyacentes a las paredes menores, mientras que a partir del borde opuesto las paredes mayores están biseladas interiormente en su parte central y exteriormente en sus zonas extremas junto con las paredes menores.

15

20

7.- Dispositivo según la reivindicación 1, caracterizado porque las superficies enfrentadas de la cazoleta y casquillo presentan resaltes y rehundidos iguales y enfrentados, para la retención de dicho casquillo en la cazoleta.

25

8.- Dispositivo para la separación de mechones de cabello, tal y como queda sustancialmente descrito en la presente Memoria e ilustrado en los dibujos adjuntos.

Esta Memoria cosnta de 8 hojas escritas a máqui
na por una sola cara.

Madrid, 12 DIC. 1985

D. MANUEL HURTADO GETINO.

J. M. GOMEZ ABEJO Y POMBO
P. P. Firmador: J. Suarez Diaz



.....
.....
.....
.....
.....
.....
.....

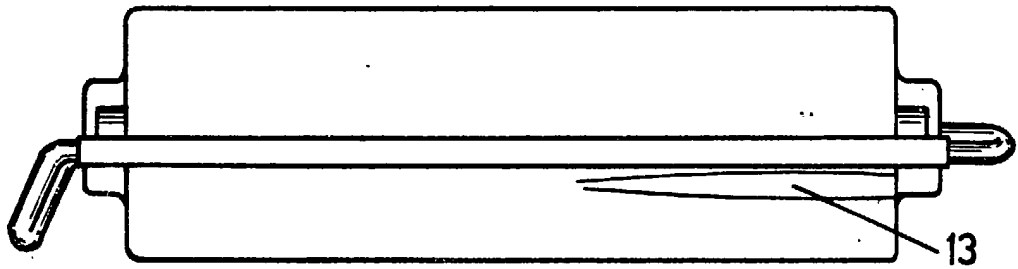
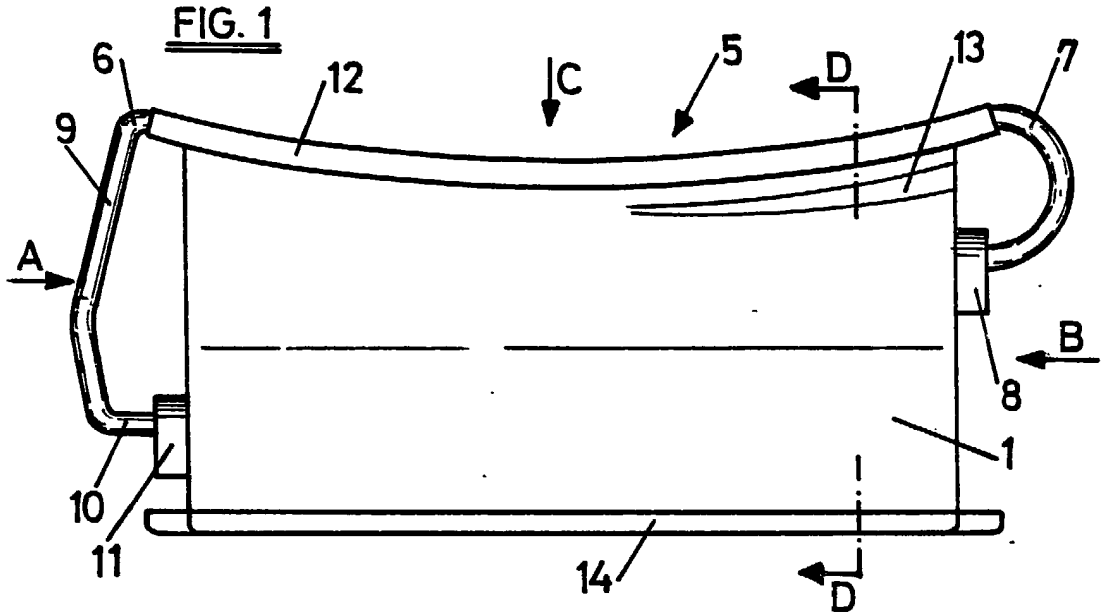


FIG. 4

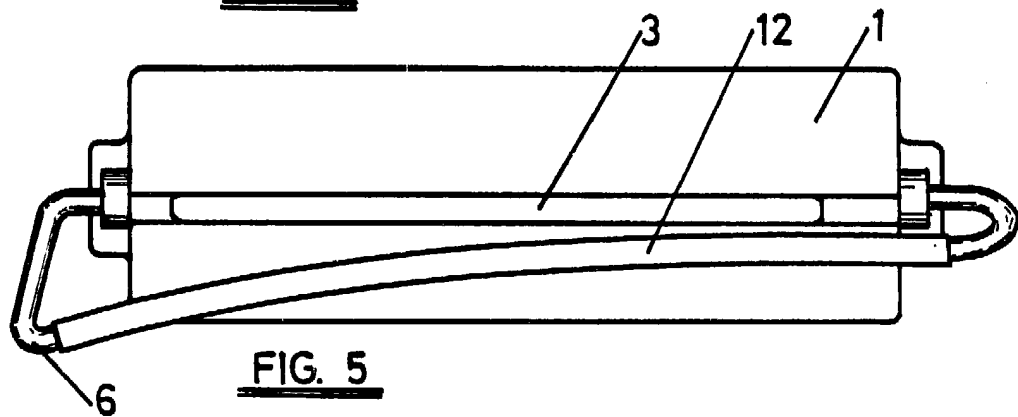


FIG. 5

ESCALA VARIABLE.

Madrid 12 DIC. 1905
J. M. GOMEZ ACEDO Y POMBO
p. p. Firmador J. Suarez Diaz

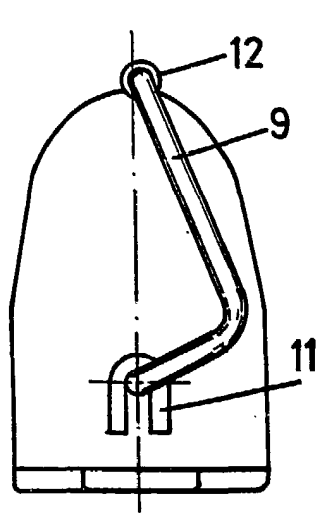


FIG. 2

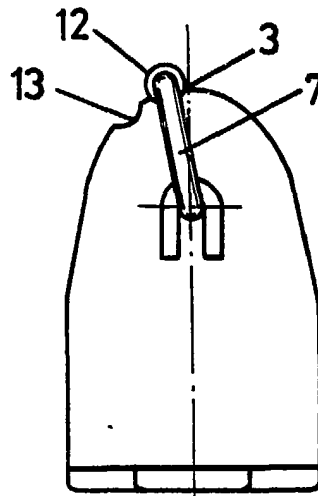


FIG. 3

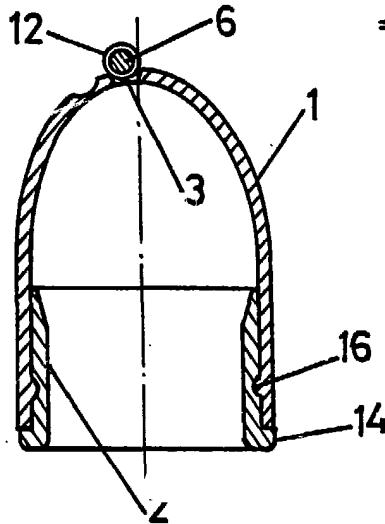


FIG. 6

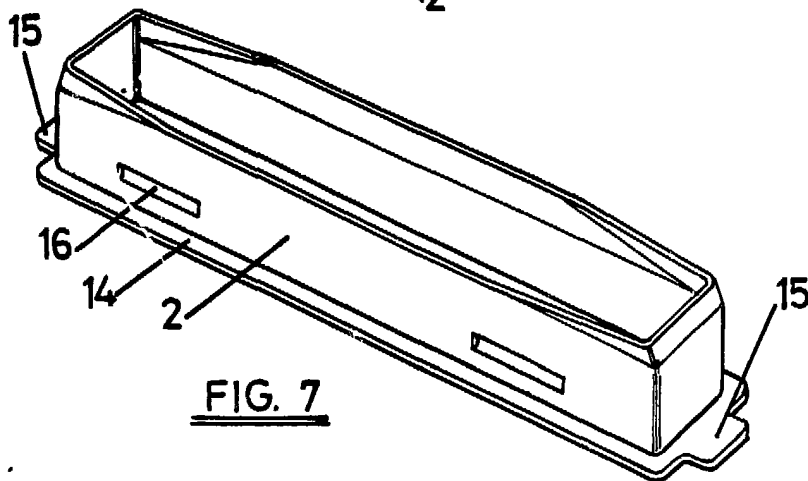


FIG. 7



ESCALA VARIABLE.

12 DIC. 1985

~~Wladimir~~

D. M. GOMEZ ACEDO Y COMBO

p. p. Firmador J. Santos Diaz