

(10) ES (11) (21) (22)	NUMERO 290938 (10) Y
	FECHA DE PRESENTACION 11.12.85



ESPAÑA
ag.

MODELO DE UTILIDAD

16 ABR. 1986

(30) PRIORIDADES: (31) NUMERO (32) FECHA (33) PAIS		
(47) FECHA DE PUBLICIDAD		(81) CLASIFICACION INTERNACIONAL E03D 1/30
(54) TITULO DE LA INVENCIÓN "DESCARGADOR PARA CISTERNAS DE INODOROS, PERFECCIONADO"		
(71) SOLICITANTE (ES) D. JAVIER MONTER SELLES		
DOMICILIO DEL SOLICITANTE Pje. Literato Azorin, nº 6 - COCENAINA (Alicante)		
(72) INVENTOR (ES)		
(73) TITULAR (ES)		
(74) REPRESENTANTE D. BERNARDO UNGRIA GOIBURU		

1 El Estatuto vigente sobre Propiedad Industrial, de
26 de Julio de 1929, en su texto refundido publicado el 30
de Abril de 1930, establece los caracteres de patentabili-
dad de las invenciones de tipo industrial que tienen por
5 objeto obtener ventajas sobre lo ya conocido, admitiendo
por consiguiente como patentables, las nuevas máquinas apa-
ratos, instrumentos, procesos de fabricación, etc. La am-
plitud de conceptos previstos como patentables, ha llevado
al legislador a aclarar (Artº. 46) que la enumeración con-
10 tenida en dicho cuerpo legal es puramente enunciativa y no
limitativa, haciéndola extensiva incluso a los descubri-
mientos de tipo científico (Artº. 47).

El Decreto de 26 de Diciembre de 1947, recogiendo
la Orden de 18 de Noviembre de 1935, confirma el criterio
15 legal de que también serán patentables los instrumentos, ob-
jetos, o partes de los mismos, que aporten a la función a
que son destinados, un beneficio o efecto nuevo, y en defi-
nitiva que constituyan una mejora sustancial sobre lo ante-
riormente conocido.

20 Pues bien, a tenor de lo expuesto, y en base al ar-
ticulado que recoge los conceptos expresados, debe conside-
rarse, que la invención a que se refiere la presente memo-
ria, constituye una novedad industrial, con características
y ventajas que la hacen merecedora del privilegio de explo-
25 tación exclusiva que por ella se solicita, premiando así
los méritos de quien aporta a la industria del país una me-
jora efectiva y precisamente comprendida entre las enuncia-
das por la Ley como patentables. (Arts. 46 y 47 en relación
con el 171, en su nueva redacción afectada por la Orden de
30 18 de Noviembre de 1935).

1 La presente invención por la cual se solicita el -
privilegio de modelo de utilidad según se indica en el enun-
ciado de esta memoria descriptiva, consiste en un descarga--
dor para cisternas de inodoros perfeccionado.

5 En el estado actual de la técnica es conocido el -
hecho de que un descargador de cisternas se constituya me---
diante un vástago tubular vertical en función de tirador y -
de rebosadero, el cual está facultado de desplazamiento ver-
tical para cuyo fin penetra con holgura respecto del cuello
10 de una campana estática de descarga del agua de la cisterna.

Dicha campana estática, está provista de aberturas
radiales para el paso del agua al interior de la campana y -
de una boca tubular en prolongación axial para la descarga -
del agua, la cual boca se encuentra montada en el fondo per-
forado de la cisterna y obturada internamente por una arande
15 la elástica en forma de membrana, que incorpora el extremo -
inferior del vástago tubular.

El objeto de la invención es aportar al mercado un
nuevo descargador para cisternas, que basándose en el tipo -
20 de descargador antes mencionado, presenta la particularidad
de incorporar acoplado en el extremo inferior del vástago --
asidero, o bien formando un cuerpo solidario con el vástago,
un aro de configuración especial y dispuesto por debajo de -
la membrana de obturación, de manera que cuando se produzca
25 el desplazamiento vertical del vástago para la descarga de -
la cisterna, el agua que entra dentro de la campana choca --
con la estructura especial del aro, produciéndose por el im-
pacto, la basculación del vástago, que permite la evacuación
del agua por la boca de salida de la campana, hasta tanto --
30 que finalizada la descarga se produce el descenso por grave-

1 dad del vástago, con lo que la membrana vuelve a obturar el
paso de descarga.

5 Con esta finalidad el descargador para cisternas -
de inodoros se caracteriza porque el extremo inferior del --
vástago tubular, por debajo de la posición de la membrana ob-
turadora, se le dota de un aro que tiene solidario un tabi--
que vertical, de sección en arco, prolongación de una zona de
su borde y cuyo tabique se incurva en su zona inferior hacia
10 el exterior, a modo de visera que queda con su borde próximo
y paralelo al paso interno de la boca tubular de descarga.

Dicho aro comprende además un brazo vertical plano
radial respecto del vástago tubular y con su extremo ~~cortado~~
a inglete, el cual tiene el vértice resultante de dicho cor-
tè, prolongado en una extensión recta.

15 Todo ello está funcionalmente dispuesto para que -
al ser elevado el vástago tubular para desplazar la membrana
obturadora y producir la descarga de la cisterna, la corrien-
te de agua originada choque contra la visera y el tabique ar-
queado, haciendo bascular el vástago con todos sus elementos
20 en cuya basculación el borde cortado a inglete del brazo ver-
tical plano, descansa en el borde o en un saliente de la bo-
ca de evacuación, hasta tanto que finalizada la descarga, se
produce el descenso por gravedad del vástago, con lo que la
membrana vuelve a obturar el paso de descarga, quedando en -
25 disposición de ser llenada nuevamente la cisterna.

Para ayudar a la comprensión de la idea expuesta se
acompaña a la presente memoria descriptiva como parte inte--
grante de la misma, un juego de dibujos en los cuales se ha -
representado el objeto de la invención, sin que deba enten--
30 derse que la representación gráfica aludida constituya una -

1 limitación de las características peculiares de esta solici-
tud.

5 La figura 1a.- representa una sección del descargador para cisternas en la posición de obturación de la boca -
de descarga. En ella se observa que el vástago tubular o asi-
dero del descargador penetra por el cuello de la campana es-
tática, que comprende una serie de aberturas radiales para -
el agua, así como una boca de salida tubular en prolongación
10 axial para la descarga del agua de la cisterna. Dicha boca -
se encuentra obturada internamente por una membrana que in-
corpora el vástago tubular, el cual presenta por su extremo
inferior por debajo de la membrana un aro. Este aro ~~comporta~~
solidariamente un tabique vertical de sección en arco, cuyo -
extremo se incurva hacia el exterior formando a modo de una
15 visera, mientras que en disposición opuesta a dicho tabique,
el aro se prolonga en un brazo vertical inferior, con su ex-
tremo cortado a inglete y en cuyo vértice del corte se pro-
longa en una extensión recta, de forma que tanto el tabique
como el brazo quedan alojados en la boca tubular de la campana
20 na, que se encuentra fija, ventajosamente acoplada a una per-
foración de la cisterna.

La figura 2a.- representa el movimiento de báscula
ción del vástago tubular cuando se produce la descarga de la
cisterna. En ella se observa que cuando se ha efectuado la -
25 elevación del vástago tubular, el agua que penetra por las -
aberturas radiales de la campana, choca con el tabique curvo
del aro extremo del vástago, el cual es desplazado por el im-
pacto y queda dispuesto con el brazo plano descansando por -
su corte en inglete en el borde interno de la boca de descar-
30 ga de la campana, mientras la prolongación del vértice de di

1 cho corte hace de tope con la pared interna de la boca.

Una vez detalladas las figuras que integran el juego de dibujos, vamos a enumerar los distintos elementos que constituyen el objeto de la invención.

5 El descargador para cisternas de inodoros está --- constituido por un vástago tubular -1- en función de tirador y de rebosadero.

Dicho vástago tubular penetra con holgura por el -
10 cuello -2- de una campana estática -3- de descarga del agua de la cisterna.

Para tal efecto dicha campana está provista de una serie de aberturas radiales -4- por donde pasa el agua de la cisterna al interior de la campana, que comporta asimismo una boca tubular -5- de descarga del agua.

15 La citada campana se encuentra acoplada por su boca tubular a una perforación de la cisterna, por donde sobresale para acoplar el conducto de desagüe de la cisterna a la -
taza, para cuyo fin la boca tubular de la campana comporta -
su exterior fileteado -6-.

20 Dicha boca de la campana se encuentra obturada internamente por una membrana elástica -7- que incorpora el -
vástago tubular.

Asimismo el citado vástago tubular incorpora en su extremo inferior por debajo de la membrana, un aro -8- que -
25 puede ir roscado al extremo de dicho vástago o bien puede -- ser obtenido, formando un cuerpo solidario al vástago.

Dicho aro comprende solidariamente un tabique vertical -9- de sección en arco y en prolongación de un sector de su borde, el cual tabique se remata en una zona incurvada inferior -10- dirigida hacia el exterior a modo de visera y

30

1 que queda con su borde -11- próximo y paralelo al paso inter
no de la boca tubular de la campana.

5 Además dicho aro comporta un brazo plano radial --
-12- en oposición con el tabique, el cual brazo penetra su --
extremo libre cortado a inglete -13- y cuyo vértice se rema-
ta en una prolongación o extensión recta -14-.

10 Todo ello está dispuesto de forma que al elevar --
el vástago tubular -1- para desplazar la membrana -7- de la
boca tubular de descarga -5-, el agua que penetra por las --
aberturas radiales -4- choca con el tabique curvo -9- del --
aro del vástago, cuya zona incurvada -10- hace de deflector
del agua evacuada.

15 El impacto del agua con el tabique, desaplaza al --
vástago -1- que bascula, debido a la holgura que presenta --
con respecto al cuello -2- de la campana.

20 En dicha basculación el tabique vertical plano -12-
del aro, descansa por su corte en inglete -13- en el borde -
-15- de la boca de descarga, haciendo tope la prolongación -
recta -14- con la pared interna de dicha boca.

25 Este posicionamiento de basculación del vástago, -
se mantendrá todo el tiempo de descarga del agua de la cis-
terna, y una vez haya sido evacuada, el vástago volverá a --
descender por gravedad a su posición inicial, obturando de -
nuevo con su membrana -7- a la boca de descarga de la campa-
na, quedando en disposición de ser llenada nuevamente la cis-
terna.

1 Hecha la descripción a que se refiere la memoria
que antecede, es preciso insistir en que los detalles de
realización de la idea expuesta, pueden variar, es decir,
que pueden sufrir pequeñas alteraciones, basadas siempre
5 en los principios fundamentales de la idea, que son en esen-
cia los que quedan reflejados en los párrafos de la descrip-
ción hecha. En efecto, el Artículo 48 del Estatuto vigente
sobre Propiedad Industrial, establece como no patentables,
en su apartado tercero, "los cambios de forma, dimensiones,
10 proporciones y materias de un objeto ya patentado" fijando
así el criterio del legislador en el sentido de que paten-
tada una idea que pueda dar lugar a una realidad práctica
e industrializable, nadie podrá apoyarse en ella para, a
pretexto de haber introducido ligeras modificaciones, pre-
15 sentarla como nueva y propia.

Este principio, en cuanto al alcance de la protec-
ción del objeto patentado se refiere, se halla confirmado
por numerosas Sentencias del Tribunal Supremo, y entre -
ellas, como más terminantes, en las de fechas 16 de octubre
20 de 1954, 23 de enero de 1959, 20 de marzo de 1964 y otras.

Establecido el concepto expresado, en cuanto a la
amplitud que debe darse a la protección solicitada, se re-
dacta a continuación la Nota de Reivindicaciones, de acuer-
do con lo que se establece en el último párrafo del apar-
25 tado tercero del Artículo 100 de la Ley, sintetizando así
las novedades que se desean reivindicar:

NOTA DE REIVINDICACIONES

En resúmen, el privilegio de explotación exclusi-
va que se solicita, recaerá sobre las reivindicaciones si-
30 guientes:

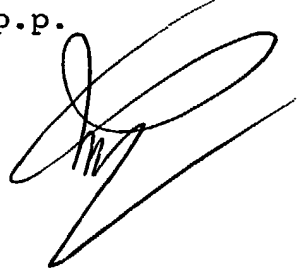
1 1a.- DESCARGADOR PARA CISTERNAS DE INODOROS, PER--
FECCIONADO, del tipo de los que comprenden un vástago tubu--
lar vertical en función de tirador y de rebosadero, cuyo vás-
tago está facultado, a tal fin, de desplazamiento vertical,-
5 con una determinada holgura respecto del cuello de una campa-
na estática, provista de aberturas radiales y de una boca tu-
bular de descarga en prolongación axial de la campana, por la
que se monta sobre el fondo perforado de la cisterna, incor-
porando el citado vástago tubular, en su extremo inferior, -
10 situado dentro de la campana, una arandela elástica en forma
de membrana que actúa como obturador de la boca de descarga,
y se caracteriza porque al extremo inferior del vástago: tubu-
lar, por debajo de la posición de la membrana obturadora, se
le dota de un aro que tiene solidario un tabique vertical, -
15 de sección en arco, prolongación de una zona de su borde, y
cuyo tabique se incurva en su zona inferior hacia el exte--
rior a modo de visera que queda con su borde próximo y para-
lelo al paso interno de la boca tubular de descarga; compren-
diendo, además, dicho aro un brazo vertical plano, radial res-
20 pecto del vástago tubular y con su extremo cortado a inglete,
el cual tiene el vértice resultante de dicho corte prolonga-
do en una extensión recta, todo ello funcionalmente dispues-
to para que al ser elevado el vástago tubular para desplazar
la membrana obturadora y producir la descarga de la cisterna,
25 la corriente de agua originada choque contra la visera y el
tabique arqueado, haciendo bascular al vástago con todos sus
elementos, en cuya basculación el borde cortado a inglete --
del brazo vertical plano, descansa en el borde o un saliente
de la boca de evacuación, hasta tanto que finalizada la des-
30 carga y se produce el descenso por gravedad del vástago, con

1 lo que la membrana vuelve a obturar el paso de descarga, quedando en disposición de ser llenada nuevamente la cisterna.

2a.- Se reivindica, por último, como objeto sobre el que ha de recaer el modelo de utilidad que se solicita: -
5 DESCARGADOR PARA CISTERNAS DE INODOROS, PERFECCIONADO.

Todo conforme queda descrito y reivindicado en la presente memoria descriptiva que consta de diez páginas mecanografiadas y dibujos adjuntos.

10 Madrid, 11 de Diciembre 1985
BERNARDO UNGRIA
p.p.



15

20

25

30

.....
.....
.....
.....
.....
.....
.....

FIG. 1

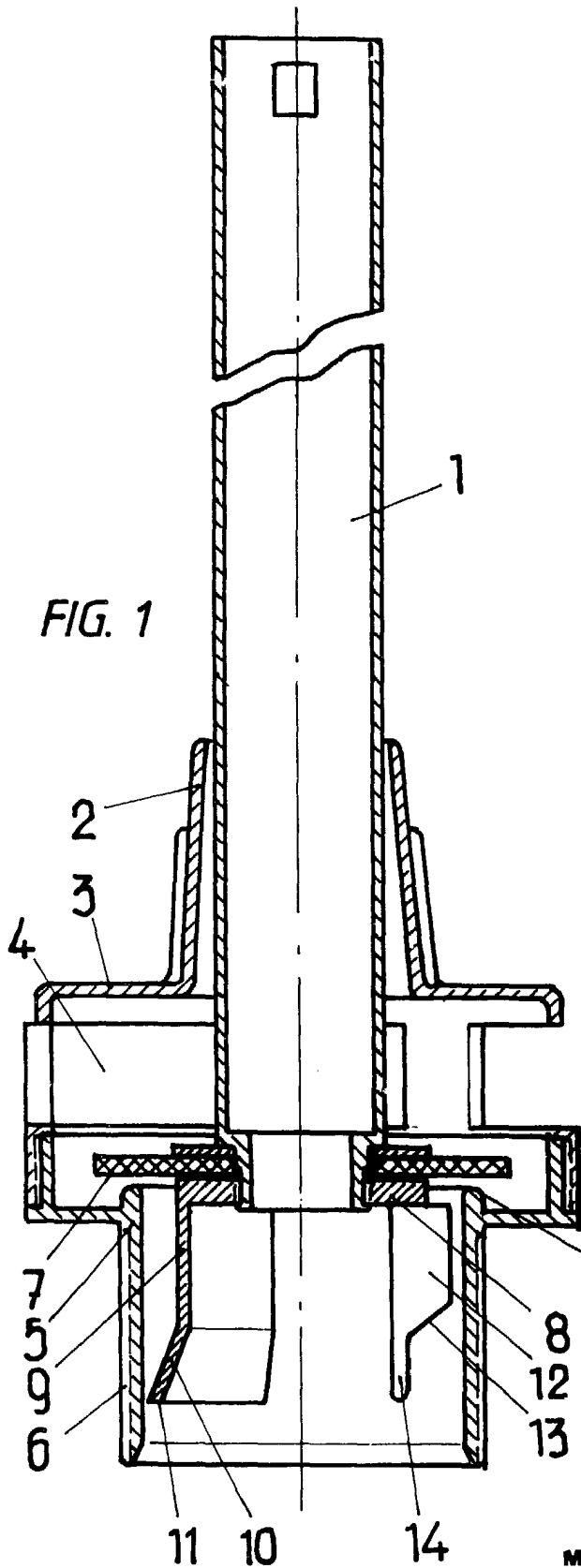
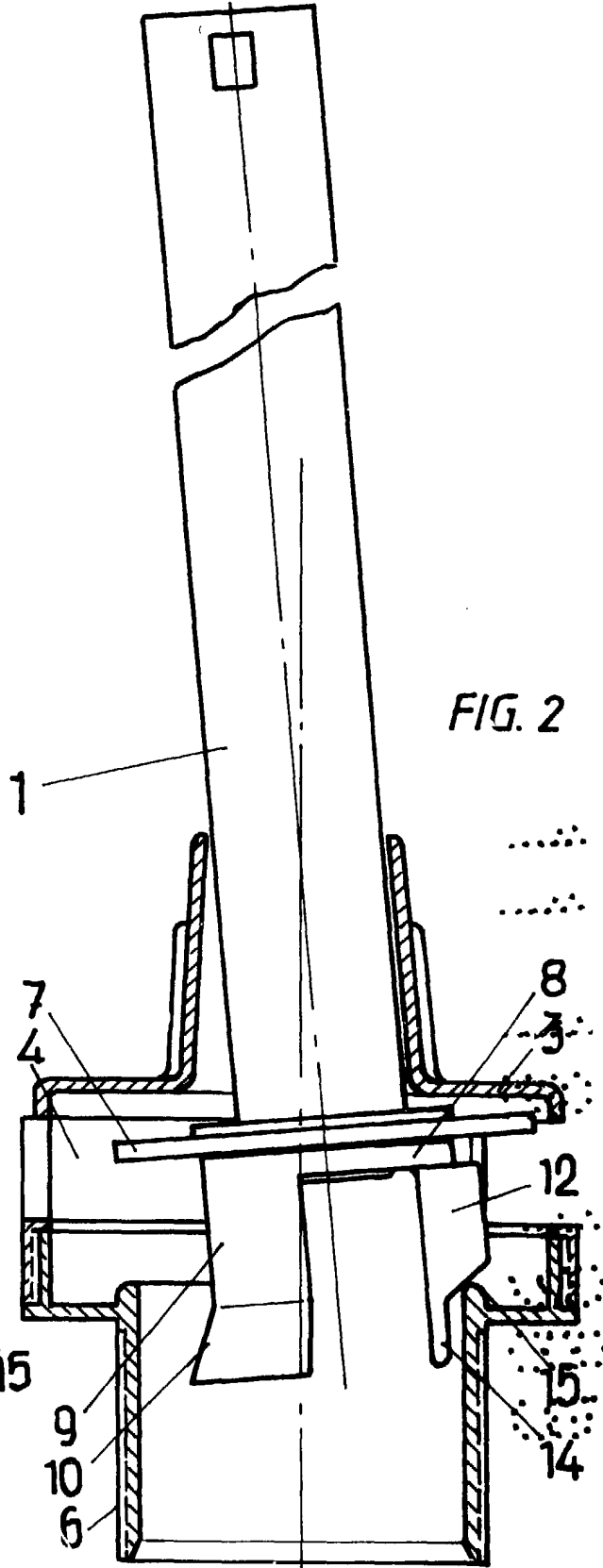


FIG. 2



ESCALA VARIABLE

Madrid, 11 de Diciembre de 1985

BERNARDO UNGRIA

P. P.