

| | |
|------------------------|-----------------------------------|
| (19) ES (11) (21) (22) | NUMERO 290936 (10) Y |
| | FECHA DE PRESENTACION 11-12-85 |



ESPAÑA

MODELO DE UTILIDAD

16 ABR. 1986

| | | | |
|-------------------|-------------|------------|-----------|
| (30) PRIORIDADES: | (31) NUMERO | (32) FECHA | (33) PAIS |
|-------------------|-------------|------------|-----------|

| | |
|--------------------------|---|
| (47) FECHA DE PUBLICIDAD | (51) CLASIFICACION INTERNACIONAL A47B63/02 |
|--------------------------|---|

| |
|---|
| (54) TITULO DE LA INVENCION ARCHIVADOR MODULAR PERFECCIONADO. |
|---|

| |
|--|
| (71) SOLICITANTE (S) ARCHIMOVIL, S.A. |
|--|

| |
|---|
| DOMICILIO DEL SOLICITANTE Agricultura, 74 - VILADECANS (Barcelona) |
|---|

| |
|--------------------|
| (72) INVENTOR (ES) |
|--------------------|

| |
|-------------------|
| (73) TITULAR (ES) |
|-------------------|

| |
|---|
| (74) REPRESENTANTE D. BERNARDO UNGRIA GOIBURU 308/5. |
|---|

1 El Estatuto vigente sobre Propiedad Industrial, de
26 de Julio de 1929, en su texto refundido publicado el 30
de Abril de 1930, establece los caracteres de patentabili-
5 objeto obtener ventajas sobre lo ya conocido, admitiendo
por consiguiente como patentables, las nuevas máquinas apa-
ratos, instrumentos, procesos de fabricación, etc. La am-
plitud de conceptos previstos como patentables, ha llevado
al legislador a aclarar (Artº. 46) que la enumeración con-
10 tenida en dicho cuerpo legal es puramente enunciativa y no
limitativa, haciéndola extensiva incluso a los descubri-
mientos de tipo científico (Artº. 47).

El Decreto de 26 de Diciembre de 1947, recogiendo
la Orden de 18 de Noviembre de 1935, confirma el criterio
15 legal de que también serán patentables los instrumentos, ob-
jetos, o partes de los mismos, que aporten a la función a
que son destinados, un beneficio o efecto nuevo, y en defi-
nitiva que constituyan una mejora sustancial sobre lo ante-
riormente conocido.

20 Pues bien, a tenor de lo expuesto, y en base al ar-
ticulado que recoge los conceptos expresados, debe conside-
rarse, que la invención a que se refiere la presente memo-
ria, constituye una novedad industrial, con características
y ventajas que la hacen merecedora del privilegio de explo-
25 tación exclusiva que por ella se solicita, premiando así
los méritos de quien aporta a la industria del país una me-
jora efectiva y precisamente comprendida entre las enuncia-
das por la Ley como patentables. (Arts. 46 y 47 en relación
con el 171, en su nueva redacción afectada por la Orden de
30 18 de Noviembre de 1935).

1 La presente invención, según se expresa en el
enunciado de esta memoria descriptiva, consiste en un archi-
vador modular que ha sido considerablemente perfeccionado
en orden a mejorar su estructura y eficacia. Más concreta-
5 mente se trata de un archivador especialmente diseñado para
el almacenamiento y clasificado de cartuchos de cintas de
ordenador, cintas de video, cassettes, etc.

 En líneas generales el archivador modular ob-
jeto de la presente invención se constituye mediante una
10 pluralidad de cajones prismáticos situados de manera yuxta-
puesta en una guía común semienvolvente, disponiendo de su
cara frontal abierta y careciendo de uno de sus laterales
mayores. Los laterales menores se encuentran prolongados en
sentidos opuestos para definir pestañas de posicionamiento
15 respecto a la guía común. La guía presenta sendos bordes
rebatidos en los que encajan las pestañas frontales de los
cajones, con la particularidad de que cada uno de los cajo-
nes, en el interior de uno de sus laterales menores se en-
cuentra provisto de una pestaña flexible que constituye el
20 medio de retención para los objetos archivados.

 Otra de las características de la invención
consiste en el hecho de que los cajones en el lateral opues-
to al que incorpora la pestaña flexible se encuentran pro-
vistos de un carril, a lo largo del cual se dispone un cur-
25 sor acodado que constituye un extractor para el objeto ar-
chivado.

 Para complementar la descripción que seguida-
mente se va a realizar y con objeto de ayudar a una mejor
comprensión de las características del invento, se acompaña
30 a la presente memoria descriptiva una hoja de dibujos donde

1 se ha representado como figura única, una vista en perspectiva, del archivador modular objeto de la presente invención.

5 Como puede observarse a tenor del plano comentado, el archivador modular se encuentra formado por una serie de cajones prismáticos 1 que encajan en una guía común 4.

10 La posición de los cajones 1 está establecida por la pestaña 3 que se dispone en las aristas interiores de la guía 4 y en los bordes rebatidos 5 existentes en la citada guía 4.

15 La retención del objeto archivado en el cajón 1, queda asegurada mediante la pestaña flexible 2, la cual presiona al referido objeto archivado contra el lateral opuesto. De este modo las ligeras variaciones dimensionales de aquellos objetos o de los propios cajones 1 quedan totalmente compensadas.

20 Los cajones prismáticos 1 se sitúan con sus pestaña flexible 2 dispuesta superiormente y en el lateral opuesto, es decir en el inferior se dispone el carril 6 a lo largo del cual circula un cursor 7, cuyo acodamiento 8 se dirige hacia el interior del alojamiento establecido por el cajón 1 correspondiente. La tracción manual ejercida sobre el cursor 7 determina la extensión parcial del objeto archivado puesto que el acodamiento 8 le empuja dorsalmente.

25 El cursor 7 es especialmente adecuado cuando el objeto archivado presenta una dimensión en altura excesiva para ser tomado directamente con la mano, ya que transversalmente no puede ser cogido, debido a que los objetos
30 contiguos archivados se encuentran excesivamente cercanos.

1 La extracción parcial mediante el cursor 7 permite que tras
la referida maniobra, el objeto sobresalga respecto a los
contiguos y entonces pueda ser tomado transversalmente.

5 En el frente o extremo libre del cursor 7, pueden ser incluidas etiquetas identificadoras del objeto colocado en el cajón 1 correspondiente. Cuando el conjunto no incorpora los citados cursores 7, bajo la guía 4 puede ser incorporado un perfil descendente en el que se colocarán las citadas etiquetas identificadoras.

10 El archivador modular objeto de la presente invención y descrito anteriormente, es ventajosamente empleado para el almacenamiento y clasificación de cartuchos de cintas de ordenador, cintas de video, cassettes y similares.

15



20

25

30

1 Hecha la descripción a que se refiere la memoria
que antecede, es preciso insistir en que los detalles de
realización de la idea expuesta, pueden variar, es decir,
que pueden sufrir pequeñas alteraciones, basadas siempre
5 en los principios fundamentales de la idea, que son en esen-
cia los que quedan reflejados en los párrafos de la descrip-
ción hecha. En efecto, el Artículo 48 del Estatuto vigente
sobre Propiedad Industrial, establece como no patentables,
en su apartado tercero, "los cambios de forma, dimensiones,
10 proporciones y materias de un objeto ya patentado" fijando
así el criterio del legislador en el sentido de que paten-
tada una idea que pueda dar lugar a una realidad práctica
e industrializable, nadie podrá apoyarse en ella para, a
pretexto de haber introducido ligeras modificaciones, pre-
15 sentarla como nueva y propia.

Este principio, en cuanto al alcance de la protec-
ción del objeto patentado se refiere, se halla confirmado
por numerosas Sentencias del Tribunal Supremo, y entre -
20 ellas, como más terminantes, en las de fechas 16 de octubre
de 1954, 23 de enero de 1959, 20 de marzo de 1964 y otras.

Establecido el concepto expresado, en cuanto a la
amplitud que debe darse a la protección solicitada, se re-
25 dacta a continuación la Nota de Reivindicaciones, de acuer-
do con lo que se establece en el último párrafo del apar-
tado tercero del Artículo 100 de la Ley, sintetizando así
las novedades que se desean reivindicar:

NOTA DE REIVINDICACIONES

30 En resumen, el privilegio de explotación exclusi-
va que se solicita, recaerá sobre las reivindicaciones si-
guientes:

1 1ª.- "ARCHIVADOR MODULAR PERFECCIONADO", carac-
terizado esencialmente porque está constituido por una
pluralidad de cajones paralelepípedicos que, dispuestos
yuxtapuestos en una guía común semienvolvente, ofrecen
5 su cara frontal abierta y carecen de uno de los laterales
mayores, estando los laterales menores prolongados en sen-
tidos opuestos para definir pestañas de posicionamiento
respecto a la guía común, la cual presenta sendos bordes
rebatidos en los que encajan las pestañas frontales de
10 los cajones; con la particularidad de que cada uno de
los cajones, en el interior de uno de sus laterales me-
nores, está provisto de una pestaña flexible que constitu-
ye el medio de retención para los objetos archivados.

15 2ª.- "ARCHIVADOR MODULAR PERFECCIONADO", según
reivindicación anterior, caracterizado esencialmente
porque en el lateral opuesto al que incorpora la pestaña
flexible, los cajones están ventajosamente provistos de
un carril, a lo largo del cual se dispone un cursor acor-
20 dado que constituye un extractor para el objeto archiva-
do.

3ª.- Se reivindica por último como objeto sobre
el que ha de recaer el Modelo de Utilidad que se solici-
ta: "ARCHIVADOR MODULAR PERFECCIONADO".

25

30

1

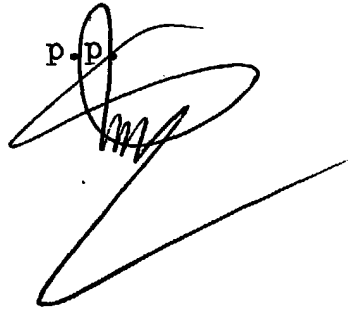
Todo conforme queda descrito y reivindicado en la presente memoria descriptiva que consta de ocho páginas mecanografiadas y dibujos adjuntos.

5

Madrid, 11 diciembre 1.985

BERNARDO UNGRIA

p.p.



10

.....

.....

15

.....

.....

20

.....

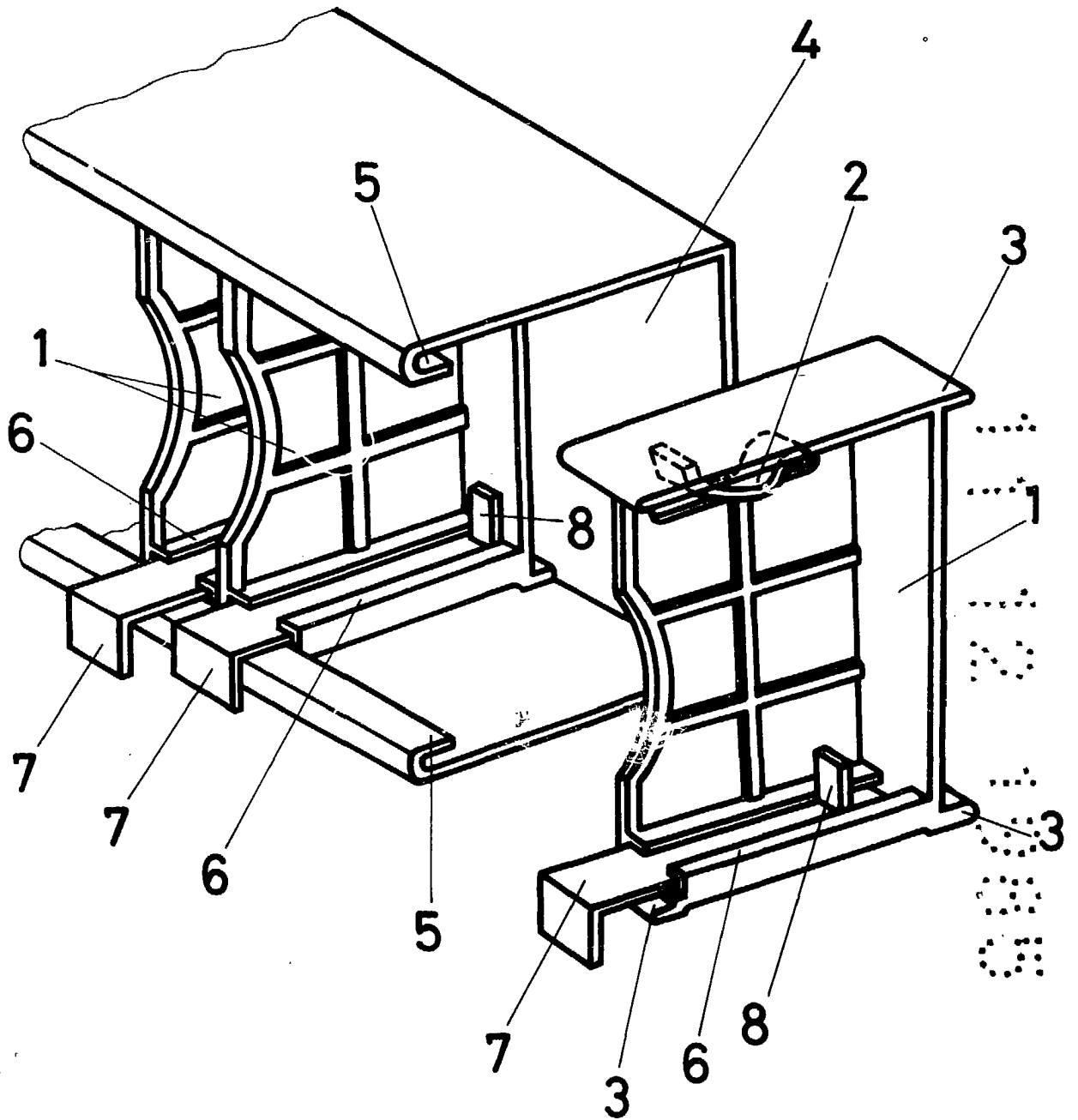
.....

.....

.....

25

30



ESCALA VARIABLE

Madrid, 11 de diciembre de 1985

BERNARDO UNGRIA

[Handwritten signature]