

18 ES	11	NUMERO	290933	16 Y
	21			
	22	FECHA DE PRESENTACION	11-12-85	



ESPAÑA

MODELO DE UTILIDAD

16 MAR, 1986

30 PRIORIDADES:	32 FECHA	33 PAIS
31 NUMERO		

47 FECHA DE PUBLICIDAD	51 CLASIFICACION INTERNACIONAL
	Int. Cl. 4 A01G 27/00

54 TITULO DE LA INVENCIÓN
ACUMULADOR HIDROGRAFICO PARA JARDINERIA

71 SOLICITANTE (S)
Dña. Carmen Martínez Cantullera Albert

DOMICILIO DEL SOLICITANTE
VILANOVA Y LA GELTRU (BARCELONA)

72 INVENTOR (ES)
Dña. Carmen Martínez Cantullera Albert

73 TITULAR (ES)
Dña. Carmen Martínez Cantullera Albert

74 REPRESENTANTE
JOSE URTEAGA GIMENEZ

El presente Modelo de Utilidad tiene por objeto la declaración sobre la que debe recaer el privilegio de explotación industrial y comercial exclusivos en el territorio nacional de acuerdo con el vigente Estatuto sobre Propiedad Industrial de 26 de Julio de 1.929, en su texto refundido y publicado el 30 de Abril de 1.930 que establece los caracteres de patentabilidad como registro de Modelo de Utilidad (art. 171) los aparatos, instrumentos, herramientas y dispositivos u objetos o partes de los mismos, siendo la enumeración mencionada puramente enunciativa y no limitativa (art. 46) y siempre que se produzca una utilidad, aportando por tanto a la función a que son destinados una mejora sustancial o perfeccionamiento que legitime su registro.

Es pues, a tenor de lo expuesto y en base al articulado que recoge los conceptos expresados por lo que debe considerarse que la invención a que se refiere la memoria que precede constituye una novedad, con características y ventajas que la hacen merecedora del privilegio de explotación exclusiva, premiando así los méritos que aporta a la industria del país, una mejora efectiva y precisamente comprendida entre los enunciado por la ley como patentables.

Así pues, el modelo que se presenta y describe en la siguiente memoria es un cuerpo caja recipiente acumulador de agua para ser instalado dentro de las jardineras contenedoras de plantas, cubierto totalmente por las tierras, dispuesto con un tubo vertical que emerge del nivel de la tierra para así realizar el cómodo llenado de líquido, este simple y sencillo elemento acumulador de agua situado en el interior de las jardineras, es capaz de transmitir y mantener un estado ideal de humedad en las tierras que contienen las plantas, sin derramar, encharcar ni ensuciar los contornos de las jardineras; para

un buen control del contenido del agua, en el interior del cuerpo recipiente, éste dispone en su interior y en la parte inferior del tubo de llenado de un flotador que cierra la entrada del líquido cuando el nivel está en la parte superior del recipiente, de esta manera se evita el posible derrame de rebalse en la operación de llenado. El mantenimiento de la humedad sobre las tierras es realizado mediante una serie de pequeños agujeros existentes en los fondos de unas tapas circulares rehundidas, situadas sobre la parte superior del cuerpo recipiente, el tubo de llenado dispone en su parte superior de una tapa de cierre y de un filtro protector para evitar los atascos o cegado del tubo. Los cuerpos recipientes disponen también de una prolongación tubular sobre los lados laterales y opuestos que permiten unir un cuerpo recipiente sobre otro mediante tubos de empalme, consiguiéndose así unos conjuntos muy diversificados de empleo y aplicación.

Para mejor comprensión de lo anteriormente expuesto y únicamente a título de ejemplo no limitativo, se acompaña una hoja de plano en la que:

FIGURA 1ª.- Representa una vista en alzado lateral del conjunto acumulador de humedad, con la representación del tubo de unión para el montaje de acumuladores en serie.

FIGURA 2ª.- Representa una vista en planta del conjunto acumulador.

FIGURA TERCERA.- Representa una vista en sección transversal del conjunto acumulador instalado sobre la jardinera.

En estas figuras se han indicado con las referencias que a continuación se relacionan los siguientes elementos:

- 1.- Cuerpo recipiente.
- 2.- Prolongación tubular.

- 3.- Tapa rehundida.
- 4.- Tapa plana.
- 5.- Tubo de llenado.
- 6.- Tapa boca de llenado.
- 5 7.- Agujeros.
- 8.- Ventanas de llenado.
- 9.- Caja del flotador.
- 10.- Guía del flotador.
- 11.- Flotador.
- 10 12.- Ramuras verticales.
- 13.- Tubo de empalme.
- 14.- Tapón.
- 15. Filtro protector de llenado.
- 16.- Tierra.
- 15 17.- Jarcinera.

Refiriéndonos a las antes citadas ilustraciones que representan una forma esquemática de su realización industrial y que únicamente se incluye con carácter meramente informativo y por consiguiente no limitativo tendremos:

Acumulador hidrográfico para jardinería, constituido por un cuerpo recipiente 1) que dispone de dos prolongaciones tubulares 2) laterales para el empalme y conexión de un cuerpo sobre otro mediante el tubo de empalme 13), cuando el cuerpo recipiente 1) se levanta solo, las prolongaciones tubulares 2) se obturan mediante los tapones 14) quedando establecida una unidad independiente; sobre la parte superior el cuerpo recipiente 1) tiene cuatro agujeros circulares, donde sobre los dos intermedios están montadas las tapas rehundidas 3) con una serie de agujeros 7) situados en su fondo y sobre los dos extremos están montadas, una tapa plana 4) en uno de ellos y en el otro opuesto, el tubo de llenado 5), constituido por una tapa -

boca de llenado 6) y un filtro protector de llenado 15) en la parte superior y en la parte inferior o conexión con el cuerpo recipiente 1) un cuello de menor diámetro con dos ventanas de llenado 8) laterales y una guía de flotador 10) central donde se monta el flotador 11) que cerrará o abrirá las ventanas de llenado 8) según posición de éste de acuerdo con la cantidad o nivel del agua existente en el cuerpo recipiente 1); el flotador está protegido y encerrado sobre la caja flotador 9) que dispone de una serie de ranuras verticales 12) situadas perifericamente, para el buen paso y comunicación del líquido entre el cuerpo 1) y el flotador 11). El conjunto del cuerpo acumulador, siendo uno o varios conexiados están introducidos y montados en el interior de las jarras 17) rodeados por la tierra 16) debidamente humedecida por la función del acumulador así instalado.

Descrita suficientemente la naturaleza del invento, así como su ejemplo de realización práctica, solamente debe añadirse que son variables las circunstancias de tamaño, forma y material particularmente referidos a cada uno de los elementos que integran el conjunto, en el que podrá ser variado todo aquello que no suponga una alteración de la esencialidad del objeto expuesto en la anterior descripción, la cual deberá ser tomada en su más amplio sentido y no como una limitación de posibilidades de realización y siendo, por lo tanto, lo que se solicita Modelo de Utilidad por 20 años en España lo que se recoge en las siguientes:

NOTA DE REIVINDICACIONES

"n"n"n"n"n"n"n"n"n"n"n"n"

5

1º.- Acumulador hidrográfico para jardinería, caracterizado porque está constituido por un cuerpo caja recipiente de aguas, de forma cúbica paralelepípeda, con los lados menores y las esquinas redondeadas, teniendo los lados menores escalonados y con dos prolongaciones tubulares para conseguir la unión mediante tubos intermedios de empalme de dos o más unidades de cuerpos acumuladores, estos cuerpos tienen sobre su lado plano superior cuatro orificios circulares distribuidos en línea longitudinal.

10

2º.- Acumulador hidrográfico para jardinería, según la primera reivindicación caracterizado porque sobre los dos orificios intermedios del lado superior están montadas por medio de encaje a presión dos tapas circulares con rehundido central y una serie de agujeros en su fondo, teniendo sobre los agujeros extremos, en uno de ellos, una tapa de cierre plana y sobre el otro, un tubo vertical para el llenado del líquido contenido en el cuerpo recipiente.

15

...:

20

3º.- Acumulador hidrográfico para jardinería, según la segunda reivindicación caracterizado porque el tubo vertical de llenado dispone en su parte superior de una tapa boca y un filtro protector de llenado, teniendo en su parte inferior una brida circular de encaje y un tramo de menor diámetro que el tubo, donde existen dos ventanas opuestas de comunicación en llenado y en la parte central inferior una guía vertical donde está montado un flotador circular deslizable que alojado y protegido sobre una caja con ranuras periféricas de comunicación, cierre o abre la comunicación del agua por las ventanas de llenado según la posición del flotador de acuerdo con la cantidad o nivel de agua conteni-

25

30

da en el cuerpo recipiente.

5

44.- Acumulador hidrográfico para jardinería, según las anteriores reivindicaciones caracterizada por que el conjunto o conjuntos de acumuladores son instalados y situados sobre los interiores de las jardineras, rodeados y cubiertos por las tierras que portan las plantas, dejando libre el extremo superior del tubo de llenado por donde se introduce el agua que una vez acumulada a su nivel sobre el cuerpo recipiente, es comunicada y transmitida a las tierras circundantes por medio de las series de pequeños agujeros existentes en los fondos de las tapas rebundidas, proporcionando así una humedad constante y perfectamente controlada.

10

55.- ACUMULADOR HIDROGRAFICO PARA JARDINERIA.

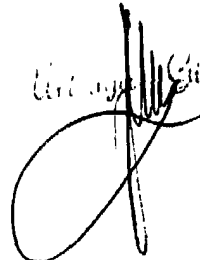
Todo ello tal y como se representa en el plano adjunto y se reivindica en el cuerpo de la presente memoria.

Esta memoria descriptiva consta de siete hojas foliadas y mecanografiadas por una sola de sus caras y a dos espacios.

Madrid, 11 de diciembre de 1.985

POR AUTORIZACION DEL SOLICITANTE.

José
P. P.

José P. P. Jiménez


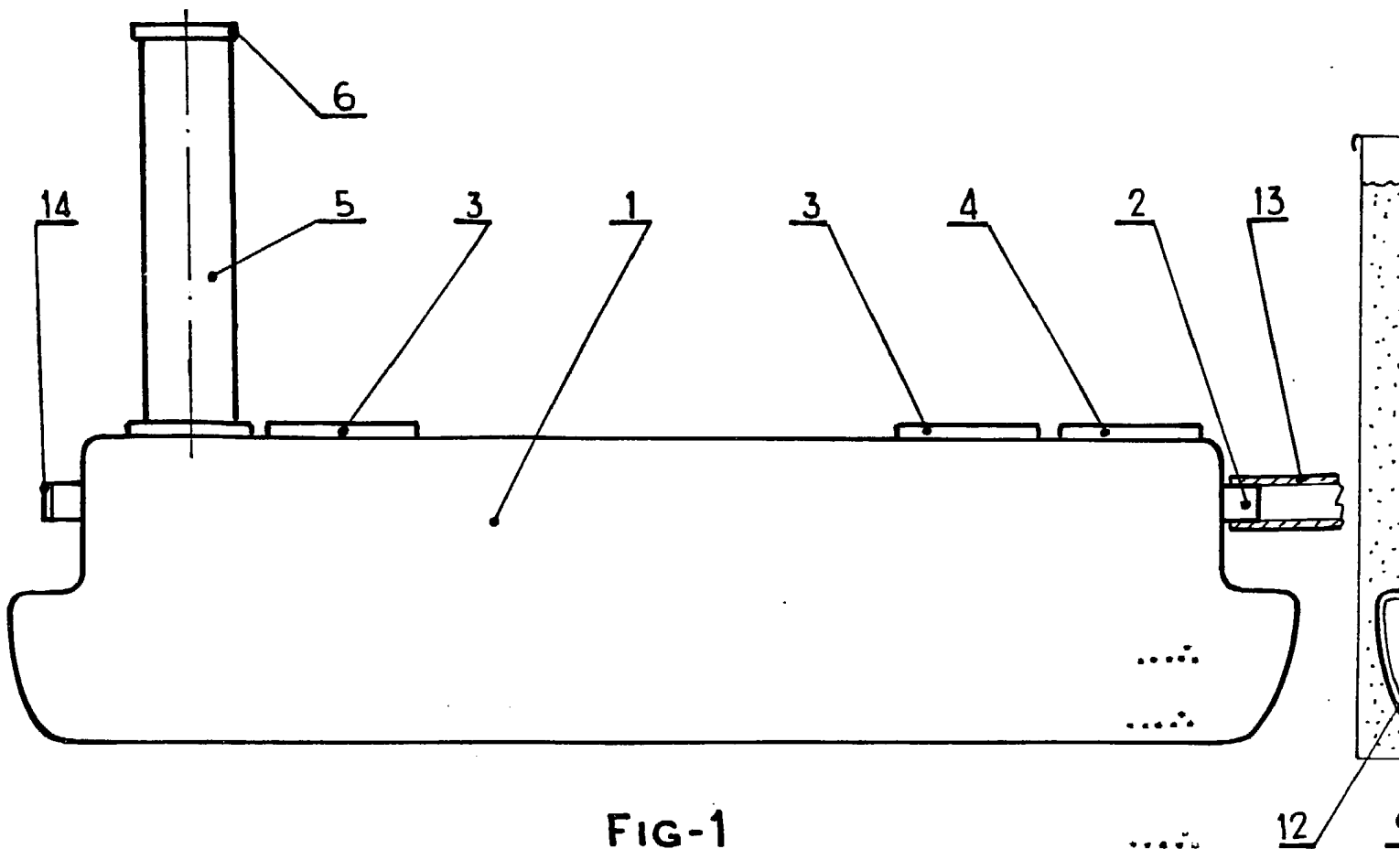


FIG-1

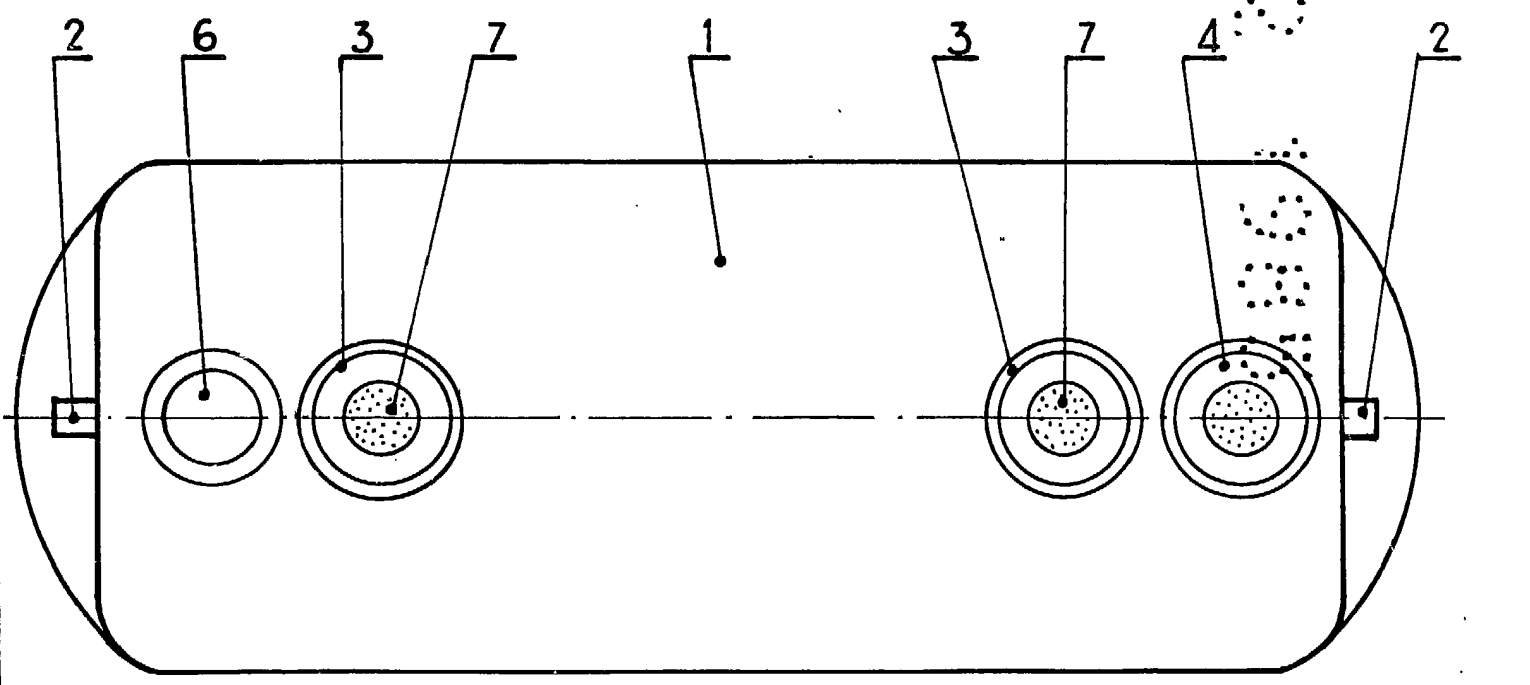


FIG-2

ESCALA VARIABLE

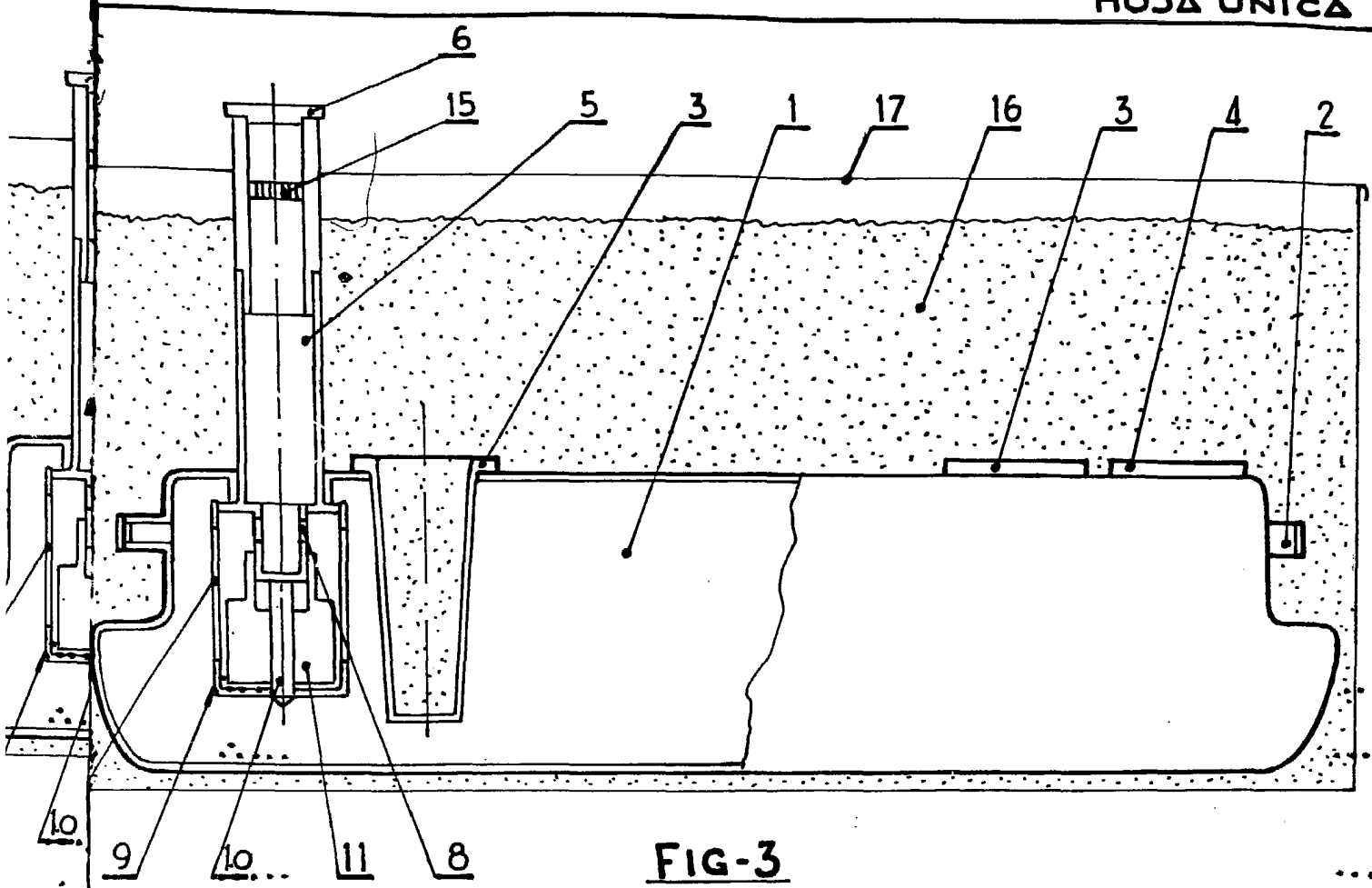


FIG-3

José Velasco Jiménez
[Signature]