

290932



290932

MEMORIA DESCRIPTIVA

que se acompaña a la solicitud de

UNA PATENTE DE INVENCION

a favor de Don Rafael MASSOT Mañoses, de nacionalidad española, residente en BURGOS, calle Vitoria letra L,

por :

"PERFECCIONAMIENTOS EN BATERIAS DE CRIANZA DE POLLOS DE CRECIMIENTO RÁPIDO".

.....

5 La presente invención se refiere a una batería de tipo rotativo especialmente creada para la crianza super-rápida de los pollos destinados a la alimentación, denominados vulgarmente "broiler", en los que se trata de alcanzar un máximo rendimiento en peso respecto al tiempo de crecimiento y de manera que en las seis semanas preconizadas se



-2- 290932

alcancen los pesos normalizados de los ochocientos a mil gramos.

10 La esencialidad de la invención consiste en la disposición de unas baterías superpuestas que abarcan una planta de una circunferencia y en cada una de las cuales existe una pluralidad de sectores radiales en cada uno de los cuales se aloja un número reducido de polluelos desde el momento del nacimiento hasta el momento del sacrificio. Para lo anterior, 15 los sectores y por lo tanto el conjunto de ellos que abarca cada uno de los pisos que comprende la batería presenta centralmente unos proyectores de calor e iluminación que progresivamente van siendo regulados con el tamaño de los pollos y de manera tal que en un principio o sea los primeros días, la 20 zona abarcada comprende a la totalidad de los polluelos incluidos en el sector, en tanto que según estos van creciendo, disponen de una expansión en la zona periférica del sector en que se encuentran confinados, y cada uno de los cuales sectores se enfrenta periódicamente con comederos y bebederos así 25 como con estimulantes distribuidos exteriormente en proporción a la velocidad de giro que se imparte al conjunto de la jaula desde un árbol central que soporta al conjunto y que es accionado por un piñón en forma de corona sobre la que se cala un tornillo sin fin directamente accionado por un grupo reductor proveniente de un electromotor incorporado. 30

35 En la invención, se previene que cada uno de los sectores integrantes de los diferentes pisos del conjunto, quede protegido por un techo preferentemente traslúcido y organizado a base de sectores de cristal sobre los que caen los residuos de las jaulas superpuestas, y los cuales techos presentan una inclinación hacia el exterior, de manera que los mismos detritus pueden ser eliminados gravitatoriamente y es-

290932



40 pecialmente con la ayuda de unos cepillos rascadores incor-
porados sobre árboles laterales que preferentemente dispo-
nen de un movimiento de giro originado por el calado en la
corona inferior de soporte del conjunto, con un cierto des-
fase en el ataque de los cepillos para eliminar un arrastre
continuo en un determinado punto de circunferencia abarcada.
Esta disposición permite una gran higiene en cada uno de los
45 recintos elementales, al tiempo que una alimentación norma-
lizada para los animales incluidos, de manera que de acuer-
do con su raza y propensión de crecimiento, son selecciona-
dos en diferentes pisos para proceder a la alimentación co-
rrecta en cada uno de ellos, y naturalmente dependiendo de
50 la edad y tipo de crecimiento que se deseen.

Los perfeccionamientos objeto de la presente soli-
citud de registro, se relacionan directamente con el objeto
de la Patente de Invención número 282.733 propiedad del mis-
mo solicitante y destinados a la contención de gallinas de
55 puesta, no obstante lo cual, estos perfeccionamientos difie-
ren notablemente en cuanto a la forma de realización, ya que
se carece de la necesidad de un registro interno especial pa-
ra la extracción de los huevos producidos, alcanzándose por
el contrario una recuperación de espacio en la zona interna
60 que es precisamente el aprovechado en cada piso para el ca-
lentamiento y alumbrado en el periodo de crianza en los pri-
meros días de la vida del animal. Posteriormente, con selec-
tivos periodos de calentamiento y de ambiente natural, se ex-
cita a los polluelos a desarrollar su ejercición la totali-
65 dad del área de los sectores de los pisos de que consta la
jaula giratoria.

A continuación, se hará una detallada descripción
de los aludidos perfeccionamientos, con referencia a los pla-

- 4 - 290932



70 nos que se adjuntan, en los cuales se representa a título de ejemplo no limitativo, una realización preferente de la invención, susceptible de todas aquellas modificaciones de detalle que no supongan una alteración fundamental de la esencialidad propuesta.

En dichos dibujos:

75 La figura 1ª, es una ilustración en planta de uno de los pisos que forman la batería.

La figura 2ª, es un detalle que muestra una sección diametral de un fragmento de la anterior batería, comprendiendo solamente dos pisos.

80 La figura 3ª, ilustra, en representación en perspectiva, el plan de instalación de cada uno de los contenedores de que consta la instalación.

La figura 4ª, es una representación en alzado lateral del conjunto.

85 Según queda representado en los dibujos, con la marca (1) se indican las superficies de suelo de cada uno de los pisos y que mediante tabiques radiales (2) determinan unas jaulas elementales (3), en cada una de las cuales se alojará un determinado número de polluelos. Este conjunto
90 de una pluralidad de pisos de las mismas características se establece sobre un árbol central (4), que a través de la corona (5) recibe una impulsión de giro por el calado de un tornillo sin fin (6) accionado por un electromotor con intercalación de un grupo reductor, de manera que el conjunto
95 gire regularmente y a velocidades tales que determinan una vuelta por hora, siendo insuficiente para la percepción del movimiento por los animales contenidos, en tanto que permite el enfrentamiento periódico de todas y cada una de las jaulas



290932

100 las elementales con los depósitos exteriores (7) y (8) en los que disponen los alimentos y el agua, así como los complementos de crianza.

105 Las cadencias de enfrentamiento, o lo que es lo mismo los períodos de tiempo destinados a la alimentación y al reposo, se establecen de acuerdo con el tipo de crianza deseado y permitiendo esta disposición un periodo de excitación y ejercicio en las fases previas al enfrentamiento de manera que este mismo ejercicio mantiene en perfectas condiciones físicas a los animales.

110 La zona central de cada uno de los pisos, queda dotada de un proyector (9) en el que se previenen medios de iluminación y calentamiento (10) de especial utilización en los primeros días de la vida de los animales, abarcando solamente parte de la superficie, en la que cabe la totalidad de los animales contenidos durante los dichos primeros días de vida, en tanto que según aumentan de tamaño, precisando con menos intensidad la calefacción, disponen del resto de la superficie para circular libremente.

120 La superficie de techo (11) de cada piso, queda formada por una serie de sectores que determinan una superficie con ligera inclinación hacia el exterior y en un punto cualquiera del recorrido, reciben un efecto de fricción a través de unos cepillos (12) establecidos sobre un árbol (13) que queda dotado de un movimiento de giro a través del engrane de un piñón extremo en la misma corona de base del conjunto. Mediante esta fricción periódica en los techos se alcanza la eliminación de loscrementos y residuos que caen desde las jaulas pertenecientes a la etapa superior. A efectos de regularizar el arrastre del árbol (13), los cepillos se disponen radialmente con desfase angular para conseguir

-6- 290932



130 el ataque progresivo.

Todo el conjunto que queda anteriormente descrito queda soportado preferentemente por una base portadora de los medios de suspensión y rodadura, y cuya base permite el establecimiento de la jaula en cualquier lugar.

135 La forma, materiales y dimensiones, podrán ser variables, y en general, cualquier otro detalle accesorio o secundario, siempre que ello no altere, cambie ni modifique la esencialidad propuesta.

140 Los términos en que queda redactada la presente memoria, son ciertos y fiel reflejo del objeto descrito, debiéndose tomar con carácter amplio y nunca en forma limitativa.

145 El inventor se reserva el derecho de obtención de los oportunos certificados de adicción por aquellas mejoras o perfeccionamientos que en lo sucesivo pudiera aconsejar la práctica.

N O T A :

150 Descrita suficientemente la naturaleza y alcance de la presente invención y la manera en que la misma puede ser llevada a la práctica, se reivindicán a título privativo las siguientes particularidades sobre las que deberá recaer la concesión del privilegio de PATENTE DE INVENCION que se solicita.

155 1ª.-Perfeccionamientos en baterías de crianza de polluelos de crecimiento rápido, esencialmente caracterizados por comprender una pluralidad de jaulas de planta circular establecidas en superposición y mantenidas en un árbol central dispuesto sobre cojinetes que permi-



290932

ten un giro y dotado el dicho árbol de una corona inferior dentada en la que ataca un tornillo sin fin accionado por un motor a través de grupo de reducción, a efectos de alcanzar una rotación permanente y regular del conjunto para el enfrentamiento periódico de las paredes laterales con depósitos de contención de alimentos y bebida.

2º.- Perfeccionamientos en baterías de crianza de pollos de crecimiento rápido, según reivindicación 1ª, caracterizados porque los diferentes pisos de que consta el conjunto presenta en la zona central de su techo un elemento protector y circular que abarca una fracción de la superficie de la jaula, en cuyo elemento se disponen medios de iluminación y calefacción controlables en su funcionamiento e intensidad desde el exterior y en proporción al régimen y edad de los animales contenidos en las diferentes jaulas circulares, las cuales a su vez, quedan subdivididas en otras elementales en forma de sector mediante disposición de tabiques radiales de separación.

3º.- Perfeccionamientos en baterías de crianza de pollos de crecimiento rápido, según reivindicaciones 1ª y 2ª, caracterizados porque las superficies de techo de cada una de las jaulas y en las que se depositan los excrementos y residuos procedentes de la jaula inmediatamente superior, son limpiados periódicamente en el giro en un punto cualquiera del recorrido mediante acción de frotamiento de cepillos dispuestos radialmente, y con desfase angular, en un árbol paralelo a las generatrices del conjunto de la batería cilíndrica y cuyo árbol dispone de un movimiento de rotación impuesto por engrane de un piñón solidario del mismo en la corona de arrastre de giro.

-8- 290932



4.- "PERFECCIONAMIENTOS EN BATERIAS DE CRIANZA DE
POLLOS DE CRECIMIENTO RÁPIDO".

Todo según queda expuesto en la precedente Memoria
que consta de ocho hojas foliadas y mecanografiadas por una
sola cara, y hojas de dibujos que con la misma se acompañan.

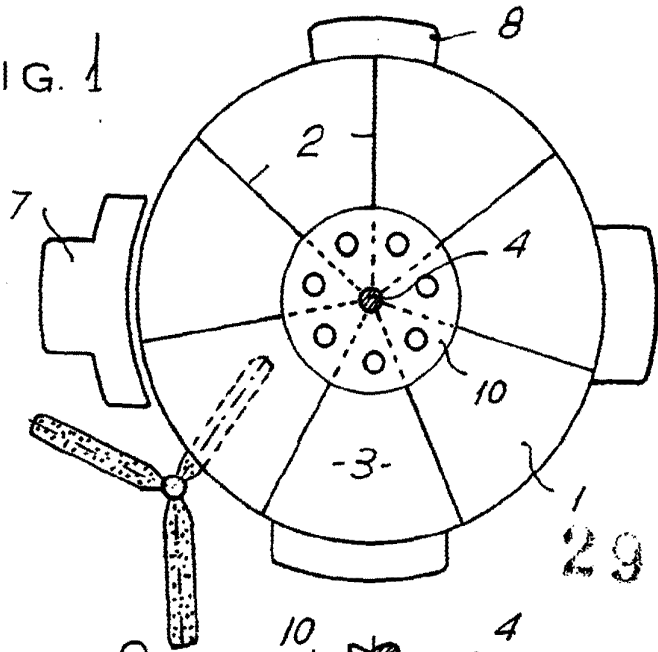
MADRID,

19 AGO. 1963

P. P.

Modesto P. P.
P. P.

FIG. 1



290932

FIG. 2.

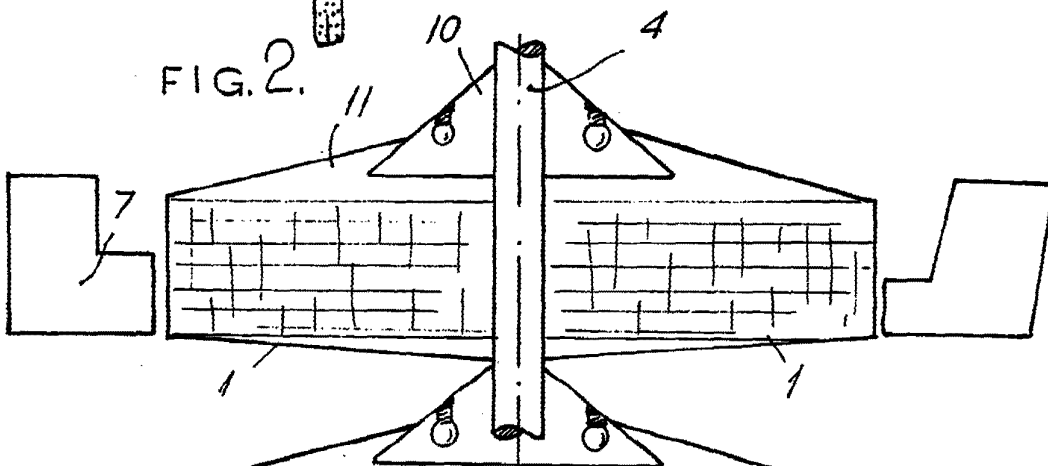
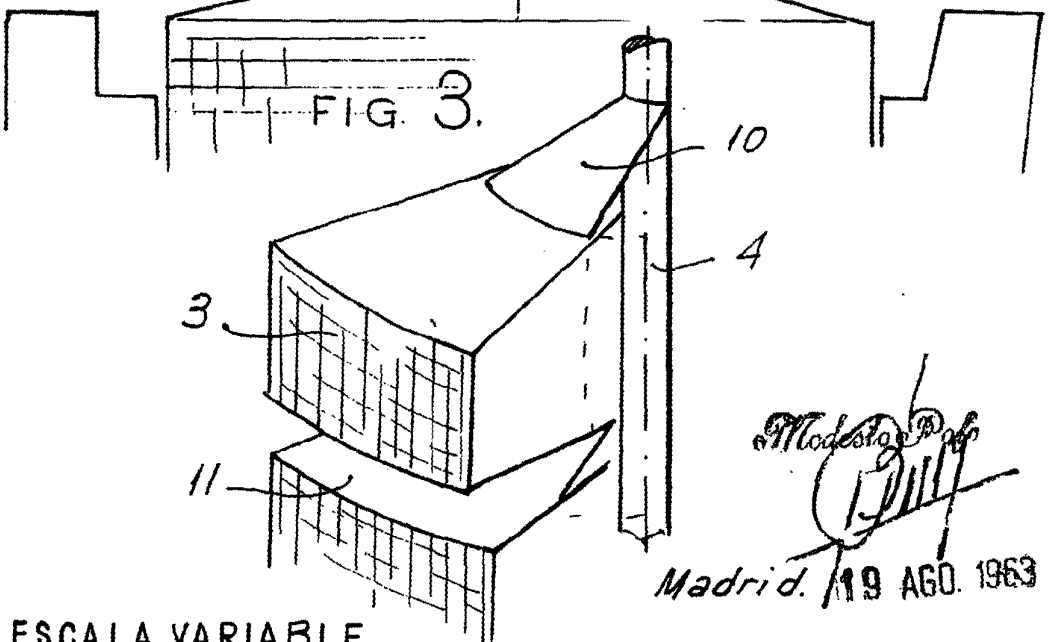


FIG. 3.



Modesto P. Gil

Madrid. 19 AGO. 1963

ESCALA VARIABLE.

