

(18) ES (11) (21) (22)	NUMERO 290918	(16) Y
	FECHA DE PRESENTACION	



ESPAÑA

MODELO DE UTILIDAD

16 MAR. 1986

(30) PRIORIDADES:	(31) NUMERO	(32) FECHA	(33) PAIS
-------------------	-------------	------------	-----------

(47) FECHA DE PUBLICIDAD	(81) CLASIFICACION INTERNACIONAL Int. Cl. A63F 7/04/907C 15/00
--------------------------	---

(54) TITULO DE LA INVENCIÓN

“UN PRONOSTICADOR DE LOTERIA PRIMITIVA”.

(71) SOLICITANTE (S)

Dn. Serafin CARDENAL GARCIA.-

DOMICILIO DEL SOLICITANTE

Hospitalet de Llobregat (Barcelona) Avda. Torrente Cornet ,32.-

(72) INVENTOR (ES)

Dn. Serafin Cardenal Garcia.-

(73) TITULAR (ES)

el propio solicitante.

(74) REPRESENTANTE

Dn. Fernando PERAIRE DEL MOLINO.-

M O D E L O D E U T I L I D A D

por "UN PRONOSTICADOR DE LOTERIA PRIMITIVA", a favor de Don Serafín Cardenal García, de nacionalidad española, residente en Hospitalet de Llobregat (Barcelona), Avda. Torrente Gornal, nº 32 . - - - - -

M E M O R I A D E S C R I P T I V A

El presente Modelo de Utilidad hace referencia a un pronosticador diseñado especial y concretamente para su uso en el pronóstico de la llamada "Lotería Primitiva", y cuyas características esenciales quedan descritas a continuación.

5

El pronóstico de la lotería primitiva debe efectuarse sobre la base de acertar una combinación de seis números, no importa en que orden, de un total de cuarente y nueve.

10

El pronosticador objeto del presente Modelo de Utilidad, ofrece al apostador la posibilidad de obtener una combinación al azar, visualizada mediante la disposición aleatoria de una serie de seis bolas o esferas sobre cualquiera de las cuarenta y nueve esferas, numeradas de forma saltada, que están

dispuestas sobre la superficie del objeto.

5

Una cubierta transparente evita la dispersión de las esferas y permite agitar el objeto con el fin de distribuir las citadas esferas sobre las oquedades de forma aleatoria, mostrando al final el pronóstico ofrecido, obtenido al azar, visible a través de la antes citada cubierta transparente.

10

En la lámina adjunta, y a modo de ejemplo no limitativo, se ha dibujado una realización práctica del pronosticador objeto del presente Modelo de Utilidad. En el ejemplo representado, se trata de una realización en forma de bolígrafo o lápiz, con pinza de sujeción, lo que permite al usuario disponer de un elemento de escritura para uso inmediato en el relleno del boleto de la apuesta.

15

Siguiendo las figuras, y en la figura 1, que dibuja en perspectiva el pronosticador de lotería primitiva objeto del presente Modelo de Utilidad, se observa que está constituido por un cuerpo prismático regular alargado -3- que presenta una amplia cara frontal -4-, cubierta por una tapa transparente -5- totalmente cerrada.

20

Sobre la superficie de la cara central quedan situadas una serie de cuarenta y nueve oquedades -6-, en las que se alojarán, de forma aleatoria, las seis esferas -7- correspondientes a los pronósticos que quedarán señalizados en correspondencia con la numeración -8-, situada junto a cada oquedad, mostrado en detalle en la Figura 2.

25

La Figura 1, no dibuja las oquedades -6- que posee la superficie frontal -4-.

Agitando el objeto, las esferas saltarán, cambiando de

posición, evitando su dispersión la tapa transparente -5-.

En el ejemplo diseñado, el cuerpo alargado -3- posee en un extremo un elemento rotulador -9-, con el correspondiente capuchón, y en el extremo opuesto la pinza -10- para colocación en un bolsillo del usuario.

5

Descrito suficientemente el objeto de la presente Invención, es de hacer notar que al ser llevado a la práctica podrán variar las formas, dimensiones, proporción y disposición de los distintos elementos, sin que por ello se altere ni modifique su esencialidad.

10

.....
.....
.....
.....
.....
.....
.....

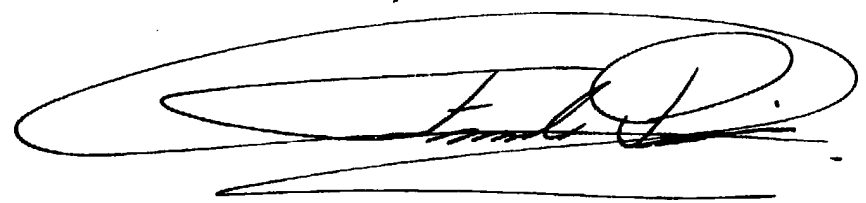
R E I V I N D I C A C I O N E S

18.- Un pronosticador de loteria primitiva, consistente en un cuerpo prismático, alargado y plano, sobre cuya amplia cara frontal queda dispuesto un conjunto de cuarenta y nueve equedades, con referencias numéricas junto a cada equedad, cubierta toda esta cara por una tapa estanca, transparente, que permite ver el interior, disponiéndose en dicho interior un grupo de seis esferas, las cuales al agitarse el objeto se desplazarán hasta depositarse aleatoriamente en seis equedades distintas, cuyas referencias numéricas serán las que el usuario anotará en su pronóstico, siendo la tapa transparente estanca la que impedirá la dispersión de las esferas y permitirá agitar el objeto, pudiendo el cuerpo prismático estar provisto, opcionalmente, de un elemento rotulador y de una pinza para su fácil y segura sujeción en el bolsillo del usuario, con el correspondiente capuchón.

29.- UN PRONOSTICADOR DE LOTERIA PRIMITIVA.

La presente Memoria Descriptiva consta de cuatro hojas escritas a máquina por una sola de sus caras y otras de dibujos que la ilustran.

Madrid, 11 de Diciembre de 1985 -



A large, stylized handwritten signature in black ink, enclosed within a large, irregular oval shape.

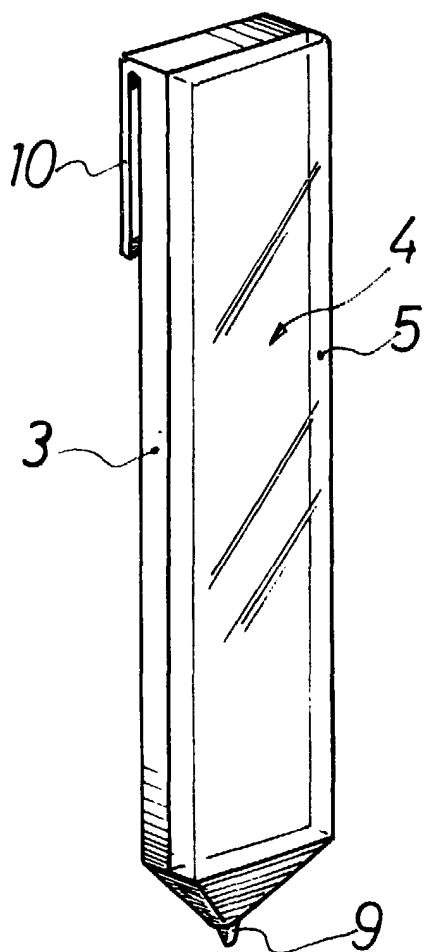


FIG. 1

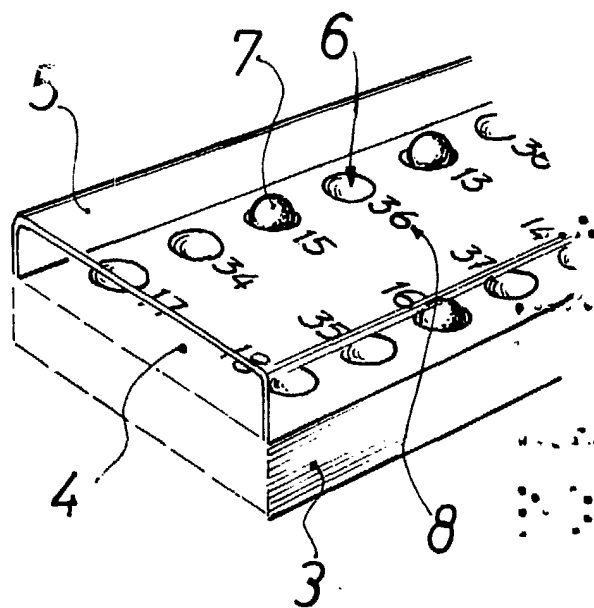


FIG. 2

p.a Fernando Peraire